

点検整備と安全のため

# インディアン チャレンジャー /パーシュート オーナーズマ ニュアル



2024



## 警告

本書および製品に貼付されているラベルに記載されている指示事項および安全対策のすべてを熟読し、それに従ってください。

安全対策を守らない場合、重傷事故や死亡事故の原因になることがあります。



## 警告

乗用車両およびオフロード車両の運転、整備、およびメンテナンスを行う際、エンジン排気、一酸化炭素、フタル酸エステル、および鉛などの化学物質に暴露されることがあります。これらは、ガンおよび先天性欠損症、またはその他の生殖への危害の原因になることがカリフォルニア州で知られています。暴露を最小化するため、排気の吸引を避け、必要以上のアイドリングをせず、車両の整備は十分に換気された場所で行い、作業時にはグローブを着用するか頻繁に手を洗ってください。

詳細については、  
[www.P65Warnings.ca.gov/passenger-vehicle](http://www.P65Warnings.ca.gov/passenger-vehicle)を参照してください。



2024ライダーズマニュアル

インディアン チャレンジャー  
インディアン パーシュート

本書に含まれている全内容は、刊行時点で入手できる最新の製品情報を基にしています。製品の改良やその他の変更により、本書と実際のモーターサイクルに違いが生じることがあります。本書内の叙述や手順は、純粋に参考とすることを意図したものです。

誤記脱漏による責任は一切負いかねます。インディアンモーターサイクルカンパニーは、いつでも事前通知なく本書の内容を変更する権利を留保します。また、その場合に、それ以前に製造されたモーターサイクルへの同一または同様の変更を行う義務は負いません。本書記載の記述や手順の複写または再生は、全体的であるか部分的であるかを問わず、明確に禁じます。

特に記載がない限り、登録商標はIndian Motorcycle International, LLCの所有物です。

RIDE COMMAND®は、POLARIS Industries, INC.の登録商標です。iPhone®、Apple®、App Store®、およびApple CarPlay®はApple Inc.の登録商標です。Google Play®はGoogle, LLCの登録商標です。Bluetooth®はBluetooth Sig, Inc.の登録商標です。exFAT®はMicrosoft Corporationの登録商標です。FAT32®はMicrosoft Corporationの登録商標です。Schrader®はSENSATA TECHNOLOGIES, INC.の登録商標です。NIMBELINK<sup>SM</sup>はNIMBELINK CORP.の役務商標です。Motorcycle Safety Foundation®はMotorcycle Safety Foundationの登録商標です。NGK®は、NGK Spark Plug Co. Ltd.の登録商標です。BatteryMINDer®はVDC Electronics, Inc.の登録商標です。Marquardt®は、独MARQUARDT GMBH CORPORATION社の登録商標です。Metzeler®およびCruisetec®は、Pirelli Tyre S.P.A.の登録商標です。JCASE®は、Littelfuse, Inc.の登録商標です。

© 2023 Indian Motorcycle International, LLC

9941336-ja

このたびはインディアンモーターサイクルをお買い上げくださり誠にありがとうございます。インディアンモーターサイクルを選んだライダーは、アメリカの歴史の一部として大変有名なモーターサイクルを所有する選ばれたファミリーの一員なのです。

お買い上げのモーターサイクルは、設計、開発、組み立て各チームによる献身的クラフトマンシップの結晶です。将来長きにわり、トラブルフリーでお乗りいただける高品質のモーターサイクルを提供するという目標を満たすよう設計製造されています。各チームがお客様のために行ったのと同じくらい、お客様が誇りを持ってライディングを楽しまれることを願っております。

この取扱説明書は、全内容を熟読するよう特にお願いいたします。この取扱説明書には、愛車の安全な走行と適切なメンテナンスに不可欠の内容が記載されています。

お買い上げのインディアンモーターサイクル正規販売店は、お使いのモーターサイクルについて熟知しております。整備などお手伝いできることがある場合はご遠慮なくご連絡ください。モーターサイクルに重要な修理や整備の必要がある場合も、高度な技術を備えた有資格のテクニシャンが先進的な機器と方法を駆使して、最良の作業を実施します。

インディアンモーターサイクルは、アメリカ合衆国、州、販売対象地域の安全規則および排出規制をすべて遵守しています。

## 安全に関するシンボルと用語

---

本書とお使いの車両の全体を通じて、下記の用語とシンボルが使用されます。この用語とシンボルが使用されている場合、お客様の安全に関係します。本書を読む前に、その意味に精通しておいてください。



**危険**

「危険」は、避けられない場合に死亡事故または重傷事故の原因になる危険な状況を意味します。



**警告**

「警告」は、避けられない場合に死亡事故または重傷事故の原因になるおそれがある危険な状況を意味します。



**注意**

「注意」は、避けられない場合に軽度から中程度の傷害の原因になることがある危険な状況を意味します。

**注目**

「注目」は、指示を明確にして重要な情報を提供します。

**重要**

「重要」は、構成部品の分解、組み立て、および点検中の重要な注意事項を意味します。

---

はじめに	7
安全上の不具合の報告	14
安全について	15
計器、装備、および操作部	31
走行前点検	77
運転操作	89
点検整備	103
清掃と保管	169
車両諸元	175
保証	187
点検整備記録	201

---





## はじめに 車台番号記録

下記に車両に関する重要な番号を記録しておいてください：

車台番号 (VIN)	
エンジン番号	
マスターPIN	
ライダーPIN	
キーフォブ#1製造番号	
キーフォブ#2製造番号 (オプション)	

## 米国外で使用する車両

米国およびカナダ以外の国で車両を使用する場合は、次の点にご注意ください：

- 整備工場の利用や交換部品の入手が容易ではない場合があります。
- 無鉛ガソリンが入手できない場合があります。有鉛ガソリンの使用は、エンジンや排出ガス抑制装置の故障原因になり、これに起因する故障などに保証は適用されません。
- ガソリンのオクタン価が極めて低い場合があります。不適切な燃料の使用は、エンジン破損の原因になることがあります。

## サービスおよび保証について

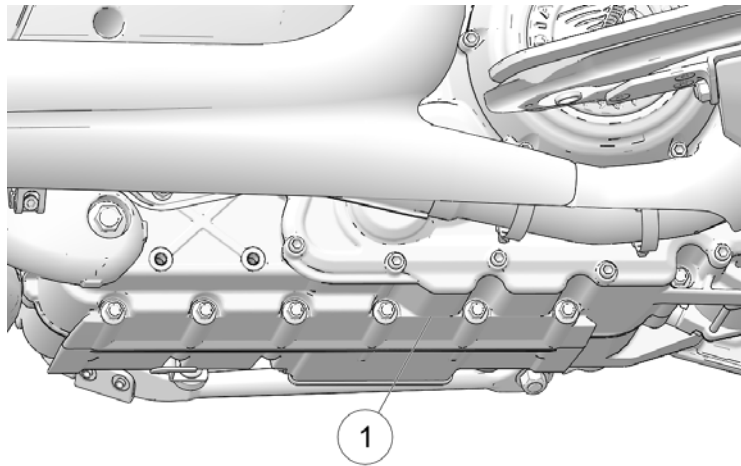
手順の中には、本書の適用範囲を超える場合があります。インディアンモーターサイクルサービスマニュアルの購入については、正規販売店にご相談ください。サービスマニュアル記載の手順には、特別な専門知識、機器、および技術研修が必要な場合があります。お使いのモーターサイクルに何らかの整備作業を行う場合、必要な技術的スキルと工具をお持ちか、事前に確認してください。ご自身の技術的な知識経験を越えるレベルの整備作業または特殊な機器を必要とする整備作業の場合、正規販売店に作業をお任せください。

## はじめに

---

### エンジン番号

エンジン番号①は、右クランクケースのバランスシャフトカバー付近に刻印されています。エンジン番号の位置は、エンジンをフレームに搭載した状態で、右フロアボード後方付近です。エンジン番号を7ページの記入欄に書き留めておいてください。



## デバイス適合証明書

### 注目

一部のモデルには下記によるラジオ装備が装着されています：

### 米国ラジオ適合

この車両には下記のラジオ装備またはラジオ装備を含むコンポーネントが装着されています：

構成部品	コンポーネントID	メーカー
9200シリーズ画面	RC-7	Polaris Industries Inc.
タイヤ空気圧モニターシステム ( TPMS ) センサー、モデルRDC3 ( 433 MHz )	4019660	Schrader® Electronics
キーフォブ、モデルSK1 ( 433 MHz )	4017761/401778	Marquardt® Switches, Inc.
ワイヤレスコントロールモジュール ( WCM )、モデルSE1	2416265	Marquardt® Switches, Inc.
携帯電話モデム	4018230	Nimbelink®

この装置は、FCC規則第15部に準拠しています。動作には下記の2条件が適用されます：(1) この装置による有害な電波干渉は発生しません、(2) この装置は、目的外使用を引起すおそれのあるものを含め、受信する電波干渉を受容しなければなりません。

### 注意

法令遵守を担当する当事者からの明示的な許可を得ないで変更または改造を行った場合、ユーザーは本機器の使用権限を失うことがあります。

## はじめに

### カナダラジオ適合

この車両には下記のラジオ装備またはラジオ装備を含むコンポーネントが装着されています：

構成部品	コンポーネントID	メーカー
9200シリーズ画面	RC-7	Polaris Industries Inc.
タイヤ空気圧モニターシステム ( TPMS ) センサー、モデルRDC3 ( 433 MHz )	4019660	Schrader® Electronics
キーフォブ、モデルSK1 ( 433 MHz )	4017761/401778	Marquardt® Switches, Inc.
ワイヤレスコントロールモジュール ( WCM )、モデルSE1	2416265	Marquardt® Switches, Inc.
携帯電話モデム	4018230	Nimbelink®

この装置にはカナダ政府のイノベーション・科学・経済開発省の技術基準 ( Radio Standards Specification : RSS ) により免許が免除されている送信機/受信機が内蔵されています。動作には下記の2条件が適用されます：

1. この装置は、妨害を発生してはいけません。
2. この装置は、設計目的外の動作を発生させるおそれのあるものを含め、受信する電波干渉を受容しなければなりません。

## 欧州連合 ( EU ) ラジオ適合

この車両には下記のラジオ装備またはラジオ装備を含むコンポーネントが装着されています：

構成部品	9200シリーズ画面	タイヤ空気圧モニターシステム ( TPMS ) センサー、モデルRDC3 ( 433 MHz )	キーフォブ、モデル SK1 ( 433 MHz )	ワイヤレスコントロールモジュール ( WCM )、モデル SE1	インターナショナル仕様セルモデム
コンポーネントID	RC-7	4019660	4017761/401778	4017762	4081074
メーカー	Polaris Industries Inc.	Schrader® Electronics	Marquardt® Switches, Inc.	Marquardt® Switches, Inc.	Nimbelink®
送信周波数	2,402 ~ 2,480 MHz	433.92 MHz	433.92 MHz	0.02185 MHz	700 ~ 2,100 MHz
無線周波数最大送信出力	0.2432 W	10mW ( e.r.p. ) 未満	38.75dBμV/m ( 3mにて )	21.2 dBμV/m ( 300mにて )	118.23dBμV/m ( 3mにて )

Polaris Industries Incは、ここに、上記のラジオ装備が指令2014/53/EUに準拠していることを宣言します。

EU適合宣言書全文は下記で入手できます：

<https://www.polaris.com/en-us/radio-conformity/>

## はじめに

---

### 日本ラジオ適合

この車両には下記のラジオ装備またはラジオ装備を含むコンポーネントが装着されています：

構成部品	コンポーネントID	メーカー
9200シリーズ画面	RC-7	Polaris Industries Inc.
キーフォブ、モデルSK1 ( 315 MHz )	4019468/4019469	Marquardt® Switches, Inc.
ワイヤレスコントロールモジュール ( WCM )、モデルSE1	2416266	Marquardt® Switches, Inc.
インターナショナル仕様セルモデム	4081074	Nimbelink®

## メキシコラジオ適合

この車両には下記のラジオ装備またはラジオ装備を含むコンポーネントが装着されています：

構成部品	コンポーネントID	メーカー	IFETEL認証番号
9200シリーズ画面	RC-7	Polaris Industries Inc.	RCPPORC20-1082
タイヤ空気圧モニターシステム ( TPMS ) センサー、モデル RDC3 ( 433 MHz )	4019660	Schrader® Electronics	RLVSCRD16-0534
キーフォブ、モデルSK1 ( 433 MHz )	4017761/401778	Marquardt® Switches, Inc.	RLVPOSK19-1418
ワイヤレスコントロールモジュール ( WCM )、モデルSE1	2416265	Marquardt® Switches, Inc.	RLVPOSE19-1419

IFETEL ( メキシコ電気通信局 ) ：

La operación de este equipo está sujeta a las siguientes dos condiciones:

1. Es posible que este equipo o dispositivo no cause interferencia perjudicial.
2. Este equipo o dispositivo debe aceptar cualquier interferencia, incluyendo la que pueda causar su operación no deseada.



## はじめに

---

### 安全上の不具合の報告

お使いの車両に物損事故、および負傷や死亡に至る事故の原因になり得る不具合があると考えられる場合、ただちに米国運輸省道路交通安全安全局（National Highway Traffic Safety Administration、NHTSA）に通報するとともに、インディアンモーターサイクルに書面で通知してください。

同様の通報が複数あった場合、NHATSAが調査を開始する場合があります。さらに、そこで車両のあるグループに安全上の不具合が発見された場合、NHATSAはリコールとサービスクャンペーンの実行を命じることがあります。ただし、お客様と正規販売店または弊社との間の個別の問題にNHATSAが関与することはできません。

NHTSAに連絡したい場合、または車両の安全についての詳しい情報を知りたい場合は、車両安全ホットライン1-888-327-4236（TTY：1-800-424-9153）に電話するか、NHTSAのウェブサイト（[www.safercar.gov](http://www.safercar.gov)）を閲覧するか、または下記住所に書面を郵送してください：

ADMINISTRATOR, NHTSA  
1200 New Jersey Avenue, SE  
West Building  
Washington, DC 20590アメリカ

### 安全上の不具合の報告（カナダ）

安全上の不具合をカナダ運輸省に報告するには、カナダ運輸省ホームページ（英語：<http://www.tc.gc.ca/recalls>、フランス語：<http://www.tc.gc.ca/rappels>）の不具合申立書に記入するか、料無料の電話1-800-333-0510（カナダ）または+1 819-994-3328（オタワ-ガティノー地域/カナダ国外）で、カナダ運輸省不具合調査リコール部に連絡してください。

### 電磁両立性

この車両は、UN ECE規則10号、およびカナダICES-002を遵守しています。



## 安全について オーナーズマニュアルについて



警告

指定される予防措置と手順のすべてに従わない場合、重篤な傷害や死亡の原因になることがあります。常に安全のための予防措置のすべてに留意し、本書に記載されている操作手順、点検手順、メンテナンス手順のすべてに従ってください。

本書中の、「前後左右」を表す表記は、通常のライディングポジションに着座したライダーの視点を基準とします。本書をお読みになった後にモーターサイクルの操作またはメンテナンスについてご不明点ご質問がある場合は、正規販売店にお問合せください。最寄りのインディアンモーターサイクル正規販売店の所在地については、インディアンモーターサイクルのウェブサイト (<https://www.indianmotorcycle.com/en-us/>) をご覧ください。

このページの最初の部分にある安全についてのセクションを熟読し、その内容を理解しておいてください。走行中または保管中のモーターサイクルを最良の状態に維持するため、104ページから始まるメンテナンスセクションに記されている手順を理解し、それに従ってください。

走行する際には本書を携行してください。本書に記載の予防措置と手順を守ることで、楽しく安全に走行できます。このオーナーズマニュアルを紛失、または破損した場合は、インディアンモーターサイクル正規販売店から新品を入手してください。オーナーズマニュアルは、モーターサイクルと一体のものを見なしてください。モーターサイクルを譲渡する場合も、モーターサイクルに添付しなければなりません。

最新版のライダーズマニュアル <https://www.indianmotorcycle.com/en-us/owners-manuals> でご覧になれます。

## 安全な運転方法



警告

モーターサイクルの目的外使用は、ライダー、パッセンジャー、およびその他の人の重傷や死亡に至る事故の原因になることがあります。負傷の危険性を最小化するには、モーターサイクルを使用する前に、このセクションの内容をよく読み、理解しておいてください。このセクションには、インディアンモーターサイクル特有の安全情報に加えて、モーターサイクル一般の安全に関する内容が記載されています。モーターサイクルに乗車する人（ライダーおよびパッセンジャー）は、ここに記された安全上の予防措置に従わなければなりません。

## モーターサイクルの走行に伴う危険要因

この危険要因を最小化することはできますが、完全に排除することはできません。経験豊富なライダーやパッセンジャーでも、モーターサイクルを走行させる前に、このオーナーズマニュアルの安全運転に関する項目をすべて熟読しなければなりません。

## 安全について

- 二輪車安全普及協会、またはその他の有資格のインストラクターによるライダー安全講習を受講してください。これらの種の教程は、座学と実習を通して、安全なライディング習慣についての専門的知識を高め、リフレッシュするのに役立ちます。お住まいの地域の二輪車安全協会ライダー講習教程の詳細については、1-800-446-9227に電話するか<https://msf-usa.org/>をご覧ください。
- 本書に記載されている内容をすべて熟読し、それに従ってください。
- 本書に指定されている定期メンテナンス項目に従ってください。インディアンモーターサイクルサービスマニュアルを参照するか、インディアンモーターサイクル正規販売店にご連絡ください。

## ライディングは設計特性に応じて変わります

- このモーターサイクルはライダー1名（およびパッセンジャー用のシートを装備した車両の場合はパッセンジャー1名）が乗車するオンロード走行用として設計されています。車両総重量または最大軸重は絶対に超えないようにしてください。モデルごとの情報については、仕様の章が、モーターサイクルのフレームに貼付された製造情報/車両識別番号（VIN）ラベルを参照してください。
- オフロード走行、乗車定員以上のパッセンジャーの乗車、最大積載量を超える重量物の運搬により、ハンドリングが困難になり、車両の制御ができなくなるおそれがあります。
- 使用開始後800km（500マイル）の間は、89ページに記載されている慣らし運転の手順をすべて守ってください。慣らし運転を手順どおりに実施しない場合、エンジンに深刻な破損が生じるおそれがあります。
- サドルバッグ、ウィンドシールド、またはパッセンジャー用バックレスト装備車の場合、安定性維持のため走行速度を落とす心づもりをしておいてください。

## 下記の安全のための一般的な運転方法に従ってください

- 走行前には毎回、走行前点検を実施してください。走行前点検を怠ると、モーターサイクルの破損や事故の原因になることがあります。
- このモーターサイクルとその操作装置に全面的に精通するまで、交通量が無いかごく少ない場所で慣熟走行をしてください。慣熟走行は、さまざまな路面と気象条件において、中程度の速度で実施してください。
- ご自身の運転技術と限界を理解し、その範囲内で走行してください。
- モーターサイクルを他人に貸す場合、貸し出す相手は免許を所持した経験豊富なライダーに限ってください。また、その場合も必ず操作装置と走行に慣熟してもらってからにしてください。このモーターサイクルで走行するライダー全員が、本取扱説明書を熟読し理解しているように確実に期してください。
- 疲労、病気、またはアルコール、処方薬、売薬、もしくは違法薬物の影響下にある場合は走行しないでください。疲労、病気、アルコール、および薬物は、眠気をもたらし、調整能力やバランス能力を失わせるおそれがあります。また、状況認識や判断力にも悪影響を及ぼすことがあります。
- お使いのモーターサイクルの動作が異常な場合、直ちに問題点を修理、解決してください。インディアンモーターサイクルサービスマニュアルを参照するか、インディアンモーターサイクル正規販売店にご連絡ください。
- 防衛運転を心がけ、たとえ明るい日中であっても、他の車両が自分が見えていないと想定してください。自動車対モーターサイクルの事故の第1原因は、他車両がモーターサイクルを見ていないか認識していないことです。他の運転者から見える位置を走行し、他車両の動きを注意深く観察してください。

- 交差点は最も事故が起きやすい場所です。交差点では特に注意して走行してください。
- モーターサイクルの制御を保つため、両手がハンドルバーを握っており、両足がフットレストにある状態を保ってください。
- ハイウェイパーは、衝突時にライダーを負傷から守るために設計されているわけではないということを意識してください。
- 速度制限に従い、走行速度と走行技術を路面、天候、および交通状況に合わせて調整してください。走行速度が上がれば上がるほど、自身以外の全条件からの影響が大きくなり、モーターサイクルの安定性に悪影響を及ぼし、モーターサイクルを制御できなくなるおそれが大きくなる場合があります。
- ステアリングロック装備車の場合、ステアリングをロックした状態でモーターサイクルを運転、または操作しないでください。ステアリングが動かないために、モーターサイクルの制御ができません。
- 次のような場合には減速してください：
  - 路面に穴が開いていたり、荒れていたり、平坦でない場合。
  - 路面に砂、泥、砂利、その他滑りやすい要因がある場合。
  - 路面が濡れている場合、凍結している場合、または油分がある場合。
  - 路面に塗装面、マンホールの蓋、金属の格子、踏切、またはその他の滑りやすい表面がある場合。
  - 強風、降雨、またはその他の滑りやすい状況をもたらす天候、または急速に変化する気象条件。
  - 交通量が多い、渋滞している、十分な車間距離が保てない、または滑らかに流れていない道路。
  - 左右いずれかを大型車両が通過し、走行風であおられる場合。
- カーブへの接近時は手前で減速し、途中でブレーキをかけることなく車線を守って通過できる速度とバンク角を選択してください。カーブでのオーバースピード、不適切なバンク角やブレーキングが、制御不能の原因になりことがあります。
- モーターサイクルのバンク角が増加すると、地面との間隔が減少します。カーブでバンクをかけている際に、車体各部を路面に接触させないでください。制御不能の原因になることがあります。
- トレーラーのけん引はおやめください。トレーラーをけん引すると、モーターサイクルのハンドル操作が困難になります。
- サイドスタンドは走行前に完全に格納してください。サイドスタンドが完全に格納されていない場合、路面に接触して制御不能の原因になります。

## 安全について

- 制動効果を最大化するため、前後のブレーキを同時に使用してください。ブレーキング（制動）時は、下記を認識のうえ操作してください：
  - リアブレーキは、モーターサイクル全体の制動力のうち、最大で40%を提供します。前後のブレーキを同時に使用してください。
  - ウェット路面、荒れた路面、または滑りやすいものが浮いている路面では、ホイールロックを防止するため、ブレーキを徐々にかけてください。
  - 可能な場合、旋回中の制動は避けてください。モーターサイクル旋回中、タイヤのグリップ力が低下するため、ブレーキングによりスリップの可能性が高まります。ブレーキをかける前に、モーターサイクルの車体を正立させてください。
  - 新品のブレーキパッドとローターを取り付けた場合、パッドとローターのなじみを出すため、市街地走行で500km（250マイル）走行させてください。その間、高速道路での巡航は避けてください。ブレーキを高頻度で使用する必要があるためです。パッドとローターのなじみが出るまでの間、ブレーキ性能は通常よりも低下しています。緊急時を除き、ブレーキの過酷な使用は避けてください。この慣らし期間中に制動効率が徐々に向上します。
- 高温のエンジンと排気系部品は、身体に熱傷を引き起こすおそれがあります。また、付近にある可燃物を発火させることがあります。モーターサイクルの駐車場所は、必ず可燃物のないところ、また人が高温部品に触れる可能性のないところにしてください。

## 身体を防護するウェア

### 重要

負傷の危険性を減じ、走行時の快適性を高めるため、防護性のあるライダー専用ウェアを着用してください。

- 常に、所定の安全基準を満たすが超えているヘルメットを着用してください。米国およびカナダ国内では、認可ヘルメットに米国運輸省（DOT）のラベルが貼付されています。ヨーロッパ、アジア、およびオセアニアでは、認可ヘルメットにECE 22.05ラベルが貼付されています。日本では、認可ヘルメットにPSCラベルが貼付されています。ECEマークは、文字「E」を取り囲む円の後に、認可国を示す識別番号が記載されています。認可番号と製造番号もこのラベルに表示されています。一部地域では、法律で認可ヘルメットの着用が義務づけられています。モーターサイクルが関係した事故において、最多の死因は頭部の負傷です。頭部の負傷を防止または抑制するために、最も有効な保護具は認可ヘルメットであるということは、統計的に証明されています。頭にぴったりとフィットするヘルメットをかぶり、あごひもをしっかりと締めて下さい。目に見える不具合があるヘルメットや、事故/衝突時の使用歴があるヘルメットは使用できません。
- 走行風、空中の粒子、浮遊物、虫などから眼を保護するため、保護眼鏡を着用してください。フェースシールドは事故/衝突時の保護や、風や浮遊物からの顔面の保護に有効です。一部地域では、法律で保護眼鏡の着用が義務づけられています。VESC 8、V-8、Z87.1、CEなどの認証マーク付きの個人保護具（PPE）の着用をおすすめします。保護眼鏡は必ず汚れのない状態に保ってください。

- 他の運転者からの被視認性を向上するため、ライダーは全員、明るい色か薄い色の衣服で、できれば反射材付きのものを着用してください。自動車対モーターサイクルの事故の第1原因は、他車両がモーターサイクルを見ていないが認識していません。
- 万一の転倒時の擦傷、裂傷、熱傷による傷害を防止または抑制するため、グローブ、ジャケット、丈夫なブーツ、長ズボンを着用してください。かかとが高いブーツはペダルやフットレストに引っかかるおそれがあるため、かかとの低いものを使用してください。ブーツとズボンの組み合わせは、脚、足首、および足を完全に覆い、エンジンと排気系統の熱から皮膚を保護するものをご使用ください。
- ゆるくバタつく衣服や長い靴紐は、ハンドルバー、レバー、フットレストに引っかかったりホイールに巻き込まれたりすることがあります。この場合、モーターサイクルの制御が失われて、重傷事故の原因になるため、着用しないでください。
- モーターサイクルの重心変化を可能な限り最小化するため、荷物とアクセサリーの重量は必要最小限にとどめ、車体中心にできる限り近い位置に固定してください。重心が移動すると、安定性とハンドリングが損なわれ、モーターサイクルの制御が失われる原因になるおそれがあります。
- 必要に応じて、リアショック長を調整してください。131ページを参照してください。
- モーターサイクルの車両総重量または最大軸重を超過しないでください。
- 重量配分は、モーターサイクルの左右両側で均等になるようにしてください。走行前、および走行時の休憩中に、付属品と荷物を点検して、車体に確実に固定されていることを確認し、重量配分を均等に維持してください。走行中の不均等な重量配分またはアクセサリーや荷物の突然の移動は、ハンドリング困難、制御不能、または（荷物が落下した場合などに）他の車両に及ぼす危険の原因になるおそれがあります。
- 快適な乗り心地と適切な最低地上高の確保のため、リアショックの空気圧（エアサスペンション装備車の場合）を左サイドカバー下のラベルにある指定値に調整してください。131ページを参照してください。
- 寝袋、ダッフルバッグ、テントなどの大型の荷物、重量のある荷物はハンドルバー、フロントフォーク周辺、またはフロントフェンダーに固定しないでください。フロント部周辺に荷物やアクセサリーを固定すると、（不適切な重量配分または空力特性の変化によって）安定性が損なわれ、制御不能になるおそれがあります。そのような積載物がエンジンへの気流を妨げ、エンジンの破損の原因になりかねないオーバーヒートを誘発することもあります。

## パッセンジャーの乗車



警告

モーターサイクルにパッセンジャー用のシートとフットレストがない限り、パッセンジャーを乗車させないでください。

## 荷物の積載

モーターサイクルに荷物またはアクセサリーを固定する場合は、下記の手引きに従ってください。該当する場合、アクセサリー類についてもこの手引きで触れています。

## 安全について

---

- どのようなアクセサリについても、最大積載重量を超えることがないようにしてください（付属の説明書とラベルを参照してください）。荷物積載用に設計されていないアクセサリに荷物を固定しないでください。上記のどちらの場合も、アクセサリが破損し、車両の制御ができなくなるおそれがあります。
- 速度制限標識には必ず従ってください。
- インディアンモーターサイクルがその目的のために特に設計したものでない限り、モーターサイクルには何も取り付けないでください。

## サドルバッグおよびその他の収納部

サドルバッグ、ラック、グローブボックス、その他の積載コンパートメントなど、モーターサイクルの装備する積載機能を使用する場合は必ず次に従ってください。

- 速度超過は絶対にしないでください。サドルバッグや荷物と、走行風によるリフト効果やバフェッティング（不規則な揺れ）の影響が複合して、モーターサイクルが不安定になったり制御不能になったりするおそれがあります。
- 重量配分がモーターサイクルの左右両側で均等になるようにしてください。
- サドルバッグ、その他の積載コンパートメントの単独での積載量を超えないようにしてください。積載場所、またはその付近に貼付されている積載量ラベルを参照してください。
- 積載場所の積載量を守っているかどうかに関わりなく、車両総重量、または最大軸重は絶対に超えないようにしてください。重量定格を超過すると、モーターサイクルの安定性とハンドリングが悪化し、制御不能になることがあります。
- 必要に応じて、リアショック長を調整してください。131ページを参照してください。

## アクセサリの使用

インディアンモーターサイクルは、アフターマーケットアクセサリ及びその組み合わせの全てについてテストを行ない、特別な指定や推奨を行うことができません。そのため、商品販売後のアクセサリ装着やこれによる重量増加がモーターサイクルの走行安全性に与える影響と、装着判断の責任は、モーターサイクルの使用者・運転者にあります。お好みに応じてアクセサリを取り付ける場合は、下記の手引きに従ってください：

- ライダーの視野またはモーターサイクルの安定性、ハンドリング、または走行を阻害するアクセサリは取り付けないでください。アクセサリを取り付ける前に、下記に該当しないことを確認してください：
  - モーターサイクルの正立時またはバンク時の地上高が小さくなる。
  - サスペンショントラベルまたは操舵角、もしくはライダーの制御能力を制限する。
  - ライダーを通常のライディングポジションから移動させる。
  - ライトまたはリフレクターを覆い隠す。
- かさばる、重い、または大きなアクセサリは、（走行風によるリフト効果やバフェッティング〔不規則な揺れ〕により）、モーターサイクルを不安定、または制御不能の原因になるおそれがあります。
- モーターサイクルの電気系統の能力を超える電装系アクセサリは取り付けないでください。標準装着品より高いワット数の電球は絶対に取り付けないでください。電氣的故障により、危険なエンジン出力低下または灯火の明るさの低下が生じたり、電気系統の破損の原因になることがあります。
- お使いの車種専用設計されたインディアンモーターサイクル純正アクセサリ以外は使用しないでください。

- モーターサイクルの車両総重量または最大軸重を超過しないでください。
- 必要に応じて、リアショック長を調整してください。131ページを参照してください。

## 改造

標準装備品の取り外し、または弊社未承認の後付け機器による改造を行うと、保証が無効になります。また、使用する国または地域内により、適法でない改造があります。上記についてご不明点がある場合は、インディアンモーターサイクル正規販売店にお尋ねください。



**注意**

改造により、モーターサイクルが乗車に適さない安全でないものになり、ライダーまたはパッセンジャーの重篤な負傷や、モーターサイクルの破損の原因になります。

## モーターサイクルの駐車

モーターサイクルから離れる場合はエンジンを停止して下さい。

### 注目

キー FOB をモーターサイクルの近くで保管することはおやめください。

モーターサイクルは、周囲の人が高温のエンジンや排気系統に触れたり可燃物を高温部周辺に置いたりする可能性が低い場所に駐車してください。石油ストーブや裸火のそばなど、可燃物のある場所の周辺には駐車しないでください。高温部により可燃物に着火するおそれがあります。

モーターサイクルは、固く平坦な地面に駐車してください。斜面や柔らかい地面では、モーターサイクルの重量を支えられず転倒するおそれがあります。斜面や柔らかい地面上に駐車しなければならない場合は、100ページに記載してある予防措置を講じてください。

## 安全について

### アンチロックブレーキシステムの反応

制動時にアンチロックブレーキが作動すると、ライダーはブレーキレバーに反動を感じます。その場合も、最大制動能力を発揮するため、同じ力でブレーキをかけ続けてください。

### 燃料および排気ガスに関する注意事項

燃料補給時または燃料系統の整備の際は、必ずこの燃料および排気ガスに関する注意事項にご留意ください。



警告

ガソリンは強い引火性を持ち、一定の条件の下では爆発します。

- ガソリンの取り扱い時は、常に最大限の警戒をしてください。
- 給油する前に、必ずエンジンを停止してください。
- 給油は必ず屋外または換気の良い場所で実施してください。
- 燃料キャップはゆっくりと開けてください。タンクに燃料を入れすぎないでください。燃料をタンクネック上部まで入れないでください。
- 給油場所またはガソリン貯蔵場所の中、またはその付近は禁煙です。また、裸火や火花の使用も厳禁です。



警告

ガソリンおよびガソリン蒸気は有毒で、重篤な傷害の原因になるおそれがあります。

- ガソリンの誤嚥、気化ガソリンの吸入、またはガソリンの流出は避けてください。ガソリンを誤嚥した場合、または2~3回よりも多い呼吸回数で気化ガソリンを吸入した場合、またはガソリンが眼に入った場合は、直ちに医師の診察を受けて下さい。
- 皮膚または衣服にガソリンをこぼした場合は、石けん水で直ちに洗い流し、着替えてください。
- 排気ガスは、短時間で意識の喪失や死亡をもたらすことがある無色無臭の一酸化炭素を含有しています。
- 密閉された空間では、絶対にエンジンを始動、または作動させたまにしないでください。
- 排気ガスは絶対に吸入しないでください。

### 安全のための点検整備



警告

安全のためのメンテナンスを規定どおりに実施しない場合、ハンドリングの困難、制御不能など、重傷や死亡を伴う事故の原因になることがあります。必ず、本書の指定事項を遵守して、安全のためのメンテナンス手順を実施してください。メンテナンスと修理は遅滞なく実施してください。インディアンモーターサイクルサービスマニュアルを参照するか、インディアンモーターサイクル正規販売店にご連絡ください。



- 走行前には毎回、77ページの走行前点検を実施してください。
- 定期整備はすべて、定期整備セクションに記載された指定時期に実施してください。
- タイヤ空気圧、トレッドの状態、ホイールバランスは常に適正な状態に維持してください。タイヤは日常的に点検し、摩耗または損傷がある場合は速やかに交換してください。認定交換用タイヤのみを使用してください。仕様セクションを参照してください。
- ステアリングヘッドベアリングは、常に適正な状態に調整、給油してください。リアショックアブソーバーとフロントフォークにオイル漏れや破損がないか、日常的に点検してください。修理が必要な場合は速やかに実施してください。133ページを参照してください。
- モーターサイクルの清掃は、修理を要する部品がはっきりと確認できるよう、入念に行ってください。
- 安全確保のため、各部のボルト、スクリュー、ナットは、質、仕上げ、および種類について出荷時の仕様を満たしていなければなりません。必ずインディアンモーターサイクル純正部品のみを使用し、各部のボルト、スクリュー、ナットは、指定トルクで締め付けてください。

## モーターサイクルの輸送

モーターサイクルの輸送が必要な場合、次に従ってください：

- トラックまたはトレーラーを使用してください。他の車両によるモーターサイクルのけん引はおやめください。けん引によってモーターサイクルの操舵とハンドリングが損なわれます。
- モーターサイクルは立てた姿勢を保つようにしてください。
- ハンドルバーを使用したモーターサイクルの固定はおやめください。

- タイダウストラップを（前方から）輪にしてロアトリプルクランプを通し、固定してください。配線やブレーキラインに干渉しないよう注意してください。最大限の安定性を得るため、タイダウストラップの固定位置はトラックまたはトレーラーに荷台上の可能な限り離れた位置としてください。
- トラックまたはトレーラーによる輸送時、サイドスタンドは使用しないでください。

## 車両総重量 ( GVWR )



警告

定格重量を超過すると、モーターサイクルの安定性とハンドリングが悪化し、制御不能になることがあります。モーターサイクルの車両総重量は絶対に超えないようにしてください。

最大積載量は、車両総重量を超過せずにモーターサイクルに積載できる最大重量です。この重量は、モーターサイクルの車両総重量から車両重量を減算して算出します。

モデルごとの情報については、この説明書の仕様セクションか、モーターサイクルのフレームに貼付された製造情報/車台番号 ( VIN ) ラベルを参照してください。

間違いなく最大積載量を超えないようにしてモーターサイクルへの積載重量を決定するには、以下を含めてください：

- ライダーの体重
- パッセンジャーの体重
- ライダーの衣服および付随する品目の重量

## 安全について

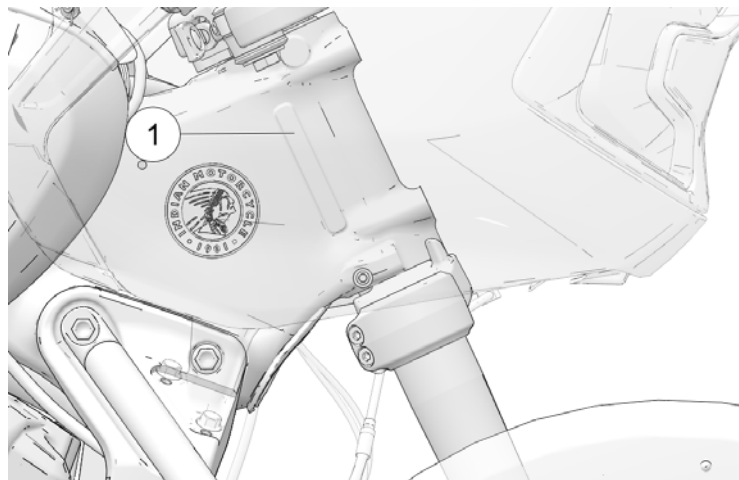
---

- 後付けの付属品とその内容物の重量
- モーターサイクルに積載する追加の荷物の重量

### 安全情報ラベル

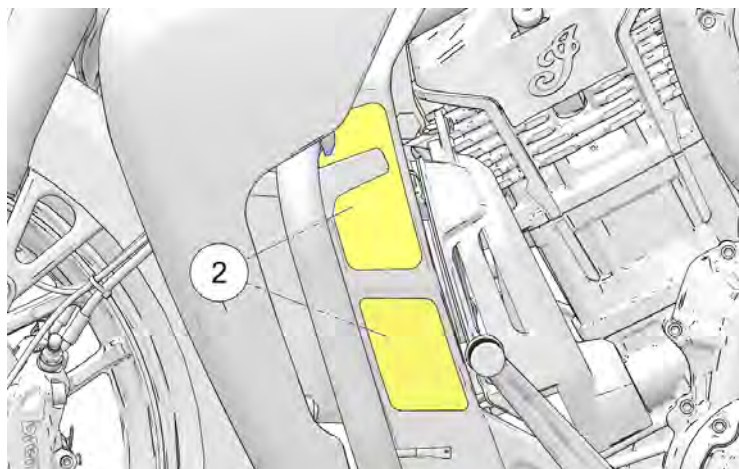
#### 車台番号 (VIN)

車台番号 (VIN) ラベル①は、ステアリングヘッドの右側面に刻印されています。



## 排出ガス規制適合情報 (VECI) および騒音規制適合情報 (NECI)

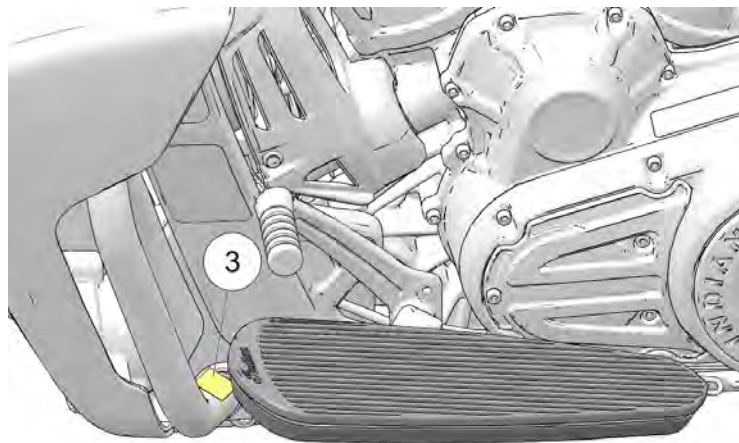
車両汚染排出抑制情報 (VECI) および騒音排出抑制情報 (NECI) のラベル②は、車両左側に貼付されています。



部品番号：7200187英語、7200188フランス語

## ハイウェイバー警告

左ハイウェイバーの下部に、ハイウェイバー警告ラベル③があります。



### ⚠ 警告

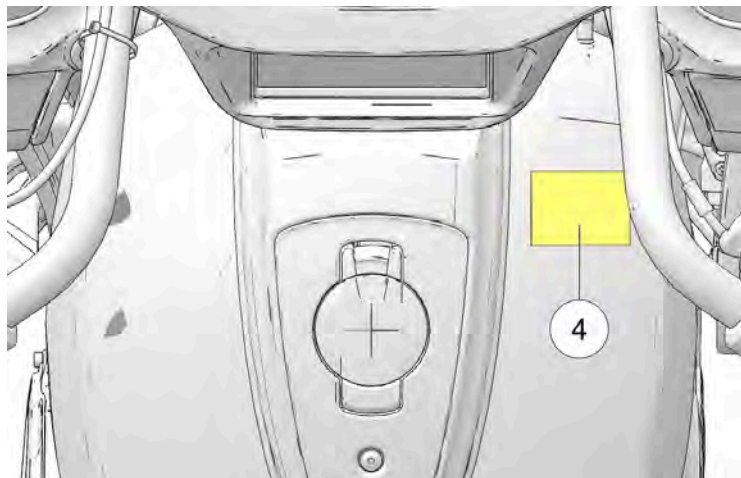
ハイウェイバーは、衝突時にライダーを負傷から守る目的で設計されてはなりません。

部品番号：7176355

## 安全について

### ライダーへの警告/燃料推奨事項

オペレーター警告/指定燃料安全ラベル④は、燃料タンクにあります。



#### ⚠ 警告

- オーナーズマニュアルを熟読し使用中は安全対策をすべて守ってください。
- 必ず、認可ヘルメット、保護眼鏡、防護性のあるライダー専用ウェアを着用してください。
- オーナーズマニュアルを紛失した場合は、インディアンモーターサイクル正規販売店に代替品をお求めください。

#### 注意

燃料タンクへの燃料の入れすぎは絶対にしないでください。燃料液面が給油口下部の開口部を超えない量でなければなりません。燃料を入れすぎると、エンジンおよび燃料蒸発ガス排出抑制装置の性能低下を招くことがあります。

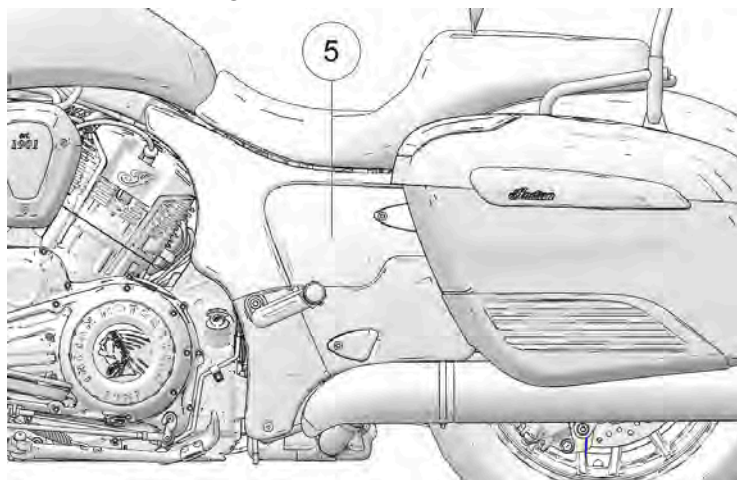
#### 注目

無鉛プレミアムガソリン推奨。91オクタン以上。

部品番号：7300004英語、7300035英語（欧州）、7300041フランス語、7300334日本語

## ショック空気圧警告

ショック空気圧警告⑤は、サイドカバーにあります。



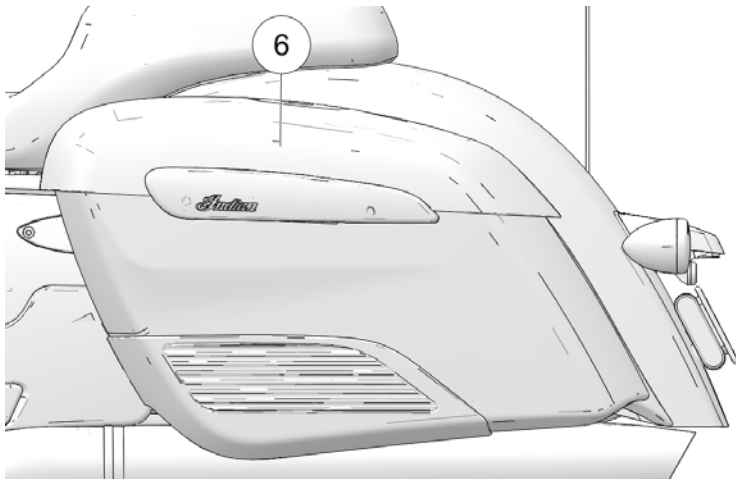
ショック：油圧調整設定			
合計積載量 +乗員 kg ( lbs )	トランクなし 設定	塗装済みトラン クあり設定	
68 ( 150 )	1	3	注意：調整時にインパクト工具を使用しないでください。また、14Nm ( 10ft-lbs ) を超えるトルクをかけないでください。コンポーネントが破損するおそれがあります。
79 ( 175 )	1	3	
91 ( 200 )	2	3	
102 ( 225 )	2	4	
113 ( 250 )	2	4	
125 ( 275 )	3	5	
136 ( 300 )	3	5	
147 ( 325 )	3	6	
159 ( 350 )	4	6	
170 ( 375 )	4	7	
181 ( 400 )	4	7	
193 ( 425 )	4	8	
204 ( 450 )	5	8	
215 ( 475 )	5	該当なし	
227 ( 500 )	5	該当なし	

部品番号：7195533英語、7300358日本語

## 安全について

### 積載量制限警告

積載量制限警告ラベル⑥は、サドルバッグ内側にあります。



### ⚠ 警告

最大積載量：10kg/22.0lbs

オプションのリッドラック積載物を含む。リッドラック積載物制限2.2kg/5.0lbs、オプションの付属品を含む。重量配分を、車両の左右で均等になるようにしてください。ライダー、パッセンジャー、付属品、および積載物の合計重量がオーナーズマニュアル記載の最大積載量を超えてはいけません。

部品番号：7179868英語、7300357日本語

### トランク積載量制限警告

### ⚠ 警告

最大積載量：13.6kg/30.0lbs

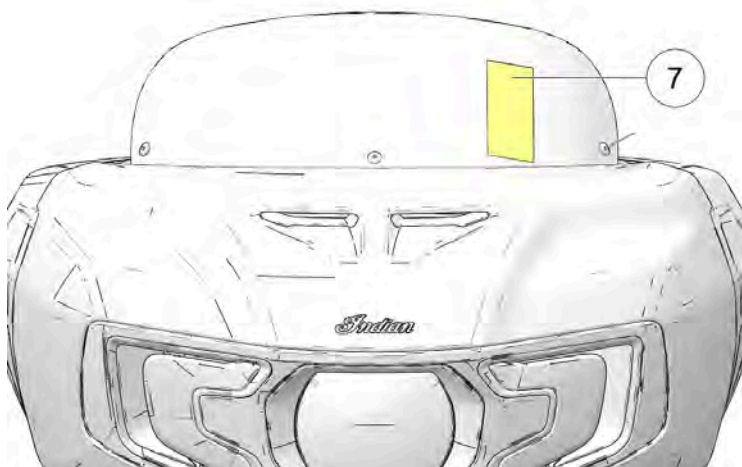
オプションのリッドラックと積載物を含みます。リッドラックの最大積載量は2.2kg/5.0 lbsです。

塗装を傷めないように、トランク脱着前に、サドルバッグリッド開いてください。

部品番号：7180928 英語

### ウインドシールド警告

ウインドシールド警告ラベル⑦は、車両のウインドシールドに貼付されています。



注意：この部品はお客様だけが取り外しできます。

**⚠ 警告**

- ウィンドシールド/ウィンドデフレクターが破損している、緩んでいる、または取り付け不良の状態では走行しないでください。こうした状態は、視認性の低下やハンドリングへの悪影響が生じるおそれがあり、さらには車両の制御ができなくなる原因になります。
- 部品に破損や緩みがないか定期的に点検してください。問題を発見した場合には、正規販売店にご連絡ください。

- ウィンドシールド/ウィンドデフレクターは、衝突時のライダーの保護には役立ちません。
- 濃色/スモークのウィンドデフレクターは低光量での走行時の視認性の妨げになります。

**⚠ 注意**

- ポリカーボネート製のウィンドシールドにブレーキフルードとアルコールを使用すると永久的な損傷が残ります。
- ウィンドシールド/ウィンドデフレクターには、ガラスクリーナーまたは雨用保護製品を使用しないでください。

清掃

- ウィンドシールドやウィンドデフレクターは、大量のぬるま湯を使って柔らかい布で清掃してください。柔らかいきれいな布で水分を取ってください。小傷は、高品質の研磨用コンパウンドで取ってください。
- ウィンドシールドやウィンドデフレクターの正しいお手入れについての詳細は、ウィンドシールド/ウィンドデフレクターの取付説明書およびオーナーズマニュアルを参照してください。

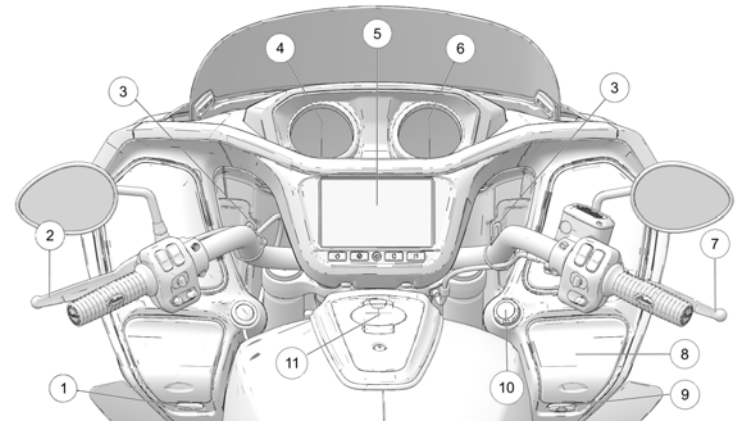
部品番号：7179684





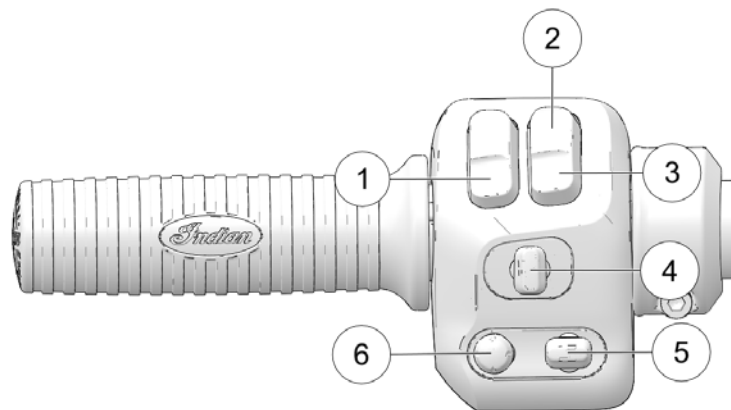
## 計器、装備、および操作部 コンソール

- ①ヒートッドハンドグリップスイッチ ( 装備車の場合 )
- ②クラッチレバー
- ③エアダクトドア
- ④スピードメーター/燃料計
- ⑤ライドコマンド画面
- ⑥タコメーター
- ⑦フロントブレーキレバー
- ⑧USB端子
- ⑨サドルバッグ/燃料キャップロックスイッチ
- ⑩バッテリー充電ポート
- ⑪燃料キャップ



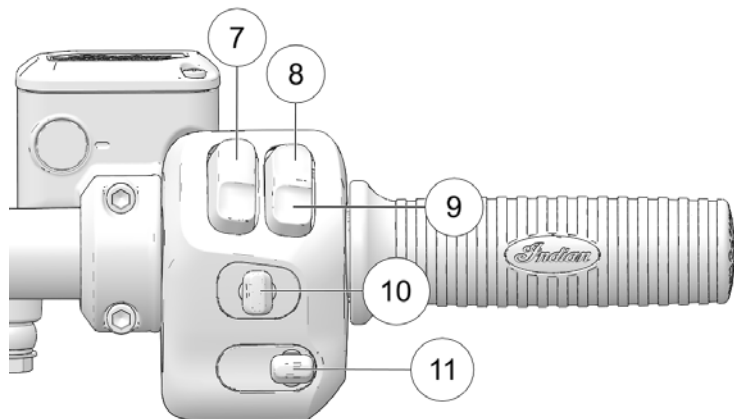
## スイッチの配置

### 左スイッチ



- ①ホーン
- ②ハイビーム
- ③ロービーム/パッシングランプ
- ④ウインカー/ハザードランプ
- ⑤画面リストの選択
- ⑥オーディオコントロールスイッチ

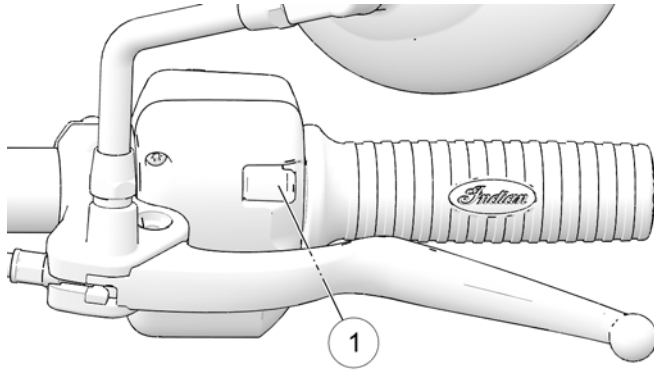
### 右スイッチ



- ⑦イグニッションスイッチ
- ⑧エンジンキルスイッチ
- ⑨エンジンスターター/ランスイッチ
- ⑩クルーズコントロールスイッチ
- ⑪ウインドスクリーンコントロールスイッチ







## 切替スイッチ

全モデルの左①、および右ハンドルバー・スイッチ部の前側に切替スイッチがあります。



切替スイッチが機能するには、イグニッションスイッチがオンになっていなければなりません。ライドコマンド装備車種の場合、右トリガースイッチを使用して、メニューの画面切替えができます。メニューやダイアログボックスから戻る場合や、ダイアログボックスで「いいえ」を選択する場合、電話の通話を終了する場合、および表示画面を切り替える場合に左側スイッチを使用します。

## スイッチの表示

表示	スイッチ名	説明
	ホーンスイッチ	ホーンを鳴らすには、ホーンスイッチを押してください。
	ハイビームヘッドライトスイッチ	ヘッドライトハイビームスイッチは、ヘッドライトのハイビームを作動させます。36ページを参照してください。
	ロービームヘッドライトスイッチ	ヘッドライトロービームスイッチは、ヘッドライトのロービームを作動させます。短く押すと、パッシングランプが点滅します。36ページを参照してください。
	ウインカースイッチ	このスイッチを左に動かすと、左ウインカーが点滅します。このスイッチを右に動かすと、右ウインカーが点滅します。速度または距離があらかじめ設定したレベルに達するとウインカーは自動的に消灯します。手でウインカー消灯をするには、ウインカースイッチを中央位置にしてから前方に押してください。モーメンタリー機能：ウインカースイッチを左または右に動かして、1秒以上そのまま保持してください。モーメンタリー機能が有効になり、スイッチを放した時点でウインカーはキャンセルされます。
	ハザードランプスイッチ (ハザードスイッチ)	ハザードスイッチでハザードランプの点灯と消灯を行います。37ページを参照してください。
	画面選択スイッチ	画面選択スイッチ (装備車の場合) は、画面切替えに使用します。

## 計器、装備、および操作部

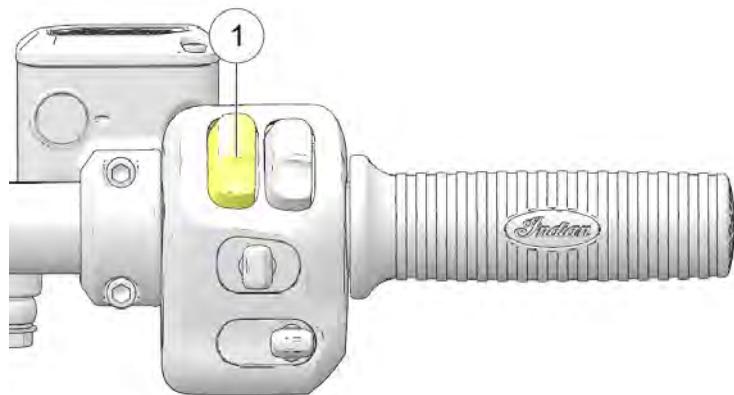
表示	スイッチ名	説明
	オーディオコントロールスイッチ	左側スイッチ部のオーディオコントロールスイッチによって、オーディオシステムの機能を操作できます。
	キルスイッチ	スイッチの下側 (RUN) を押すと、エンジンの始動および作動が可能になります。スイッチの上側 (STOP) を押すと、エンジンが停止します。35ページを参照してください。
	スタータースイッチ	スタータースイッチを使用して、エンジンを始動します。エンジンキルスイッチはRUN位置でなければなりません。35ページを参照してください。
	イグニッションスイッチ	車両のあらゆる電力の入/切は、イグニッションスイッチのワンタッチ (短く押して放す) 操作で行います。34ページを参照してください。
	左トリガースイッチ	メニューやダイアログボックスから戻る場合や、ダイアログボックスで「いいえ」を選択する場合、電話の通話を終了する場合、および表示画面を切り替える場合に左側スイッチを使用します。33ページを参照してください。
	右トリガースイッチ	ライドコマンド装備車種の場合、右トリガースイッチを使用して、メニューの画面切替えができます。

## スイッチ

### イグニッションスイッチ

フェアリングなしの車両の場合、イグニッションスイッチはコンソールにあります①。車両のあらゆる電力の入/切は、イグニッションスイッチのワンタッチ (短く押して放す) 操作で行います。

車両の走行中かつエンジンの作動中に全電力をオフにするには、イグニッションスイッチを3秒以上長押しします。この操作によって、エンジンを停止できます。



#### 注目

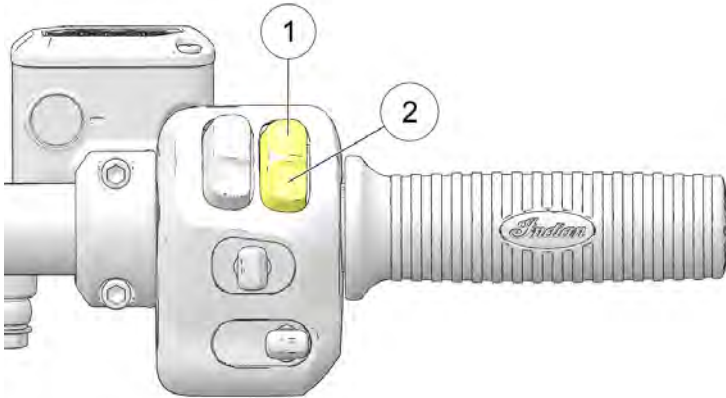
電源スイッチがオフになるまで、ヘッドライトと電源ポートに接続されたアクセサリは点灯したままになります。

## 注目

バッテリー電力の節約のため、車両は、操作されない状態が5分間続くと自動的に電源をオフにします。インディアンモーターサイクルライドコマンドディスプレイ装備車の場合、「Vehicle Settings」(車両設定)メニューで自動電源オフの上書き操作ができます。

## エンジンキルスイッチ

素早くエンジンを停止するには、エンジンキルスイッチを使用します。

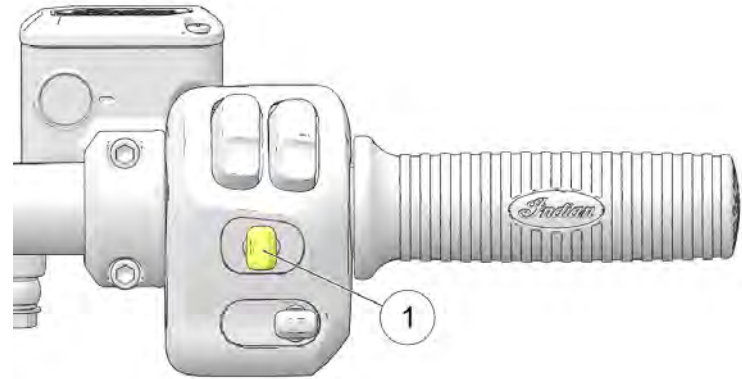


スイッチの上側(停止)①を押すと、回路が遮断されエンジンが停止します。エンジンキルスイッチが停止位置にある場合は、エンジンの始動または作動はできません。

スイッチの下側(作動)②を押すと、回路が完全に接続されエンジンの始動および作動ができます。キルスイッチの下側②をワンタッチし(1度押してから放し)、エンジンを始動してください。

## クルーズコントロールスイッチ

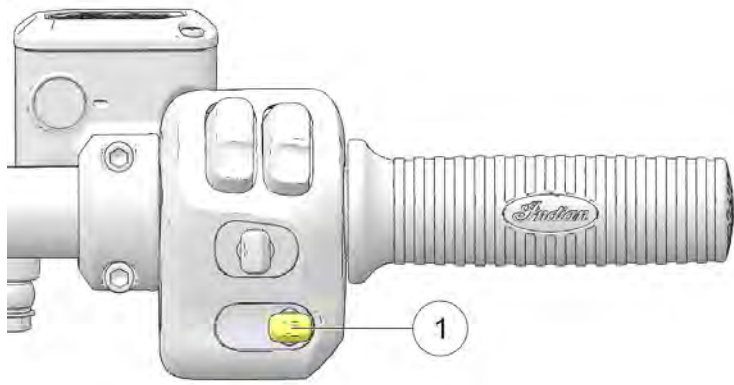
クルーズコントロールの操作と調整は右スイッチ部のクルーズコントロールスイッチ①で行います。クルーズコントロールの詳細については、99ページを参照してください。



スイッチ操作位置	機能
左	セット/減速
中立	オン/オフ
右	再開/加速

### ウインドシールドスイッチ

ウインドシールドスイッチ①を使用して、ウインドシールドの高さを調整し、防風性能が最良に発揮されるようにしてください。



スイッチを押し上げると、ウインドシールドが上に動きます。スイッチを押し下げると、ウインドシールドが下に動きます。スイッチの上、または下を2回タップすると、ウインドシールドが最も上または最も下の位置に自動調整されます。ウインドシールドの移動中に反対方向のボタンを短く押すと、自動調整がキャンセルされます。

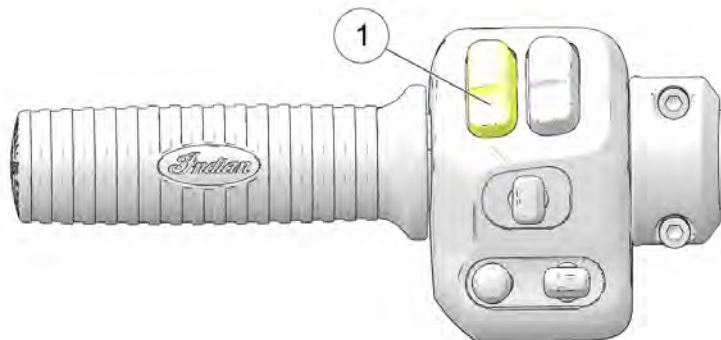
### ヘッドライトビームスイッチ

ヘッドライトは、エンジン始動時に自動点灯します。60ページを参照してください。

ヘッドライトビームスイッチでヘッドライトのハイビームとロービームを切り替えます。ハイビームに切り替えるには、スイッチの上側部分を押します。ロービームに切り替えるには、スイッチの下側部分を押します。ヘッドライトを短く点滅させる（パッシング）には、このスイッチの下側部分を長押ししてください。

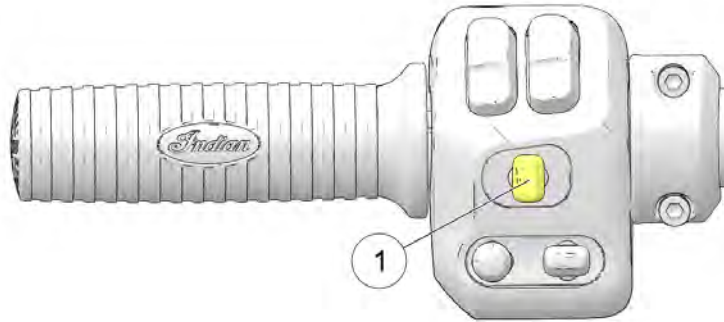
### ホーンスイッチ

ホーンを鳴らすには、ホーンスイッチ①を押ししてください。



## ハザードスイッチ

ウインカーを点灯させるには、電源スイッチがオンになっていなければなりません。点灯後は、電源スイッチがオフになってもウインカーは点滅を続けます。ハザードランプが作動すると、ウインカー4個すべてが点滅します。

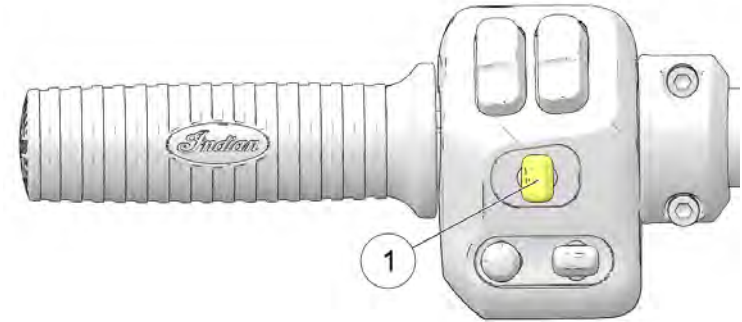


ハザードスイッチを作動させるには、ウインカースイッチ①の中央を押してください。

- スイッチを長押しすると、左右のウインカーが点滅します。
- ハザードランプを消灯させるには、スイッチをもう一度押してください。

## ウインカー

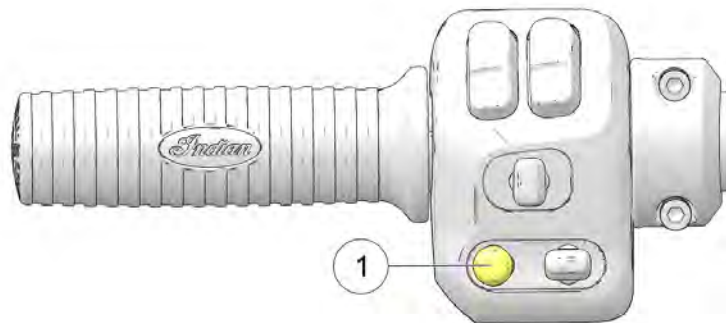
スイッチ①を左に動かすと、左ウインカーが点滅します。スイッチ①を右に動かすと、右ウインカーが点滅します。速度または距離があらかじめ設定したレベルに達するとウインカーは自動的に消灯します。手動でウインカー消灯をするには、ウインカースイッチを中央位置にしてから前方に押してください。モーメンタリー機能：ウインカースイッチを左または右に動かして、1秒以上そのまま保持してください。モーメンタリー機能が有効になり、スイッチを放した時点でウインカーはキャンセルされます。



ウインカーが作動すると、対応する方の矢印が点滅します。ハザードランプが作動すると、左右両方の矢印が点滅します。ウインカーシステムに問題がある場合、この表示灯が通常の2倍の速さで点滅します。

### オーディオコントロールスイッチ ( 装備車の場合 )

左側スイッチ部のオーディオコントロールスイッチ①によって、オーディオシステムの機能を操作できます。



### 容量

音量を上げるには、オーディオコントロールスイッチを上方に押しします。音量を下げるには、オーディオコントロールスイッチを下方に押しします。ミュートするには、オーディオコントロールスイッチを押し込みます。

#### 注目

Bluetooth®オーディオデバイスを使用する場合は、オーディオコントロールスイッチを押し下げると、オーディオが一時的に停止します。再開するには、オーディオコントロールスイッチをもう一度押し下げてください。

### チューナー

音源がチューナーにセットされている場合、右側、または左側に押して、プリセットのラジオ局を切り替えます。長押しすると、シークします。

### パーソナルオーディオ

音源がBluetooth®オーディオ、またはUSBにセットされている場合、左側または右側に押すと、オーディオトラックが切り替わります。

### 補助灯スイッチ ( 装備車の場合 )

補助灯は、ヘッドライトの左右両側に補助的な照明を提供します。霧中走行時や追い越し時の被視認性を高めるため、補助灯の使用を好むライダーもいます。

補助等の点灯/消灯を切り替えるには、補助灯スイッチを押すか、ライドコマンドコントロールパネルを使用してください。スイッチの背景照明の色が変わり、点灯中か消灯中かを示します。

消灯時：ブラックライト

点灯時：緑色

補助灯点灯時は、トップバーにグリーンアイコンが表示されます。補助灯は、イグニッションスイッチがオフになると消灯します。補助灯がエンジン停止時に点灯状態だった場合、次のエンジン始動時に自動的に点灯します。

フォグランプの使用/不使用を切り替えるには、フォグランプ設定ページを使用してください。



## キーレスイグニッション



警告

キーフォブとキーフォブの電池は、子どもの手の届かないところに置いてください。飲み込むと化学的熱傷、軟組織の穿孔、死亡の原因になることがあります。重大な熱傷は、摂取後2時間以内に発生します。直ちに医師の診察を受けてください。

### 始動時のキーフォブの動作：

電源スイッチにより電気系統が作動する際、使用範囲内にキーフォブがなければなりません。キーフォブが検出されない場合、盗難防止表示灯が点滅します。電気系統は自動的にシャットダウンします。

このとき、スターターモーターは作動しません。キーフォブを使用できない場合は、ウインカースイッチがライドコマンド画面（装備車の場合）を使用して個人識別番号（PIN）を入力し、盗難防止装置を解除することができます。

### 走行時のキーフォブの動作：

エンジン始動後、ニュートラルからの変速時に、車両コントロールモジュール（VCM）が、キーフォブが範囲内にあるかどうかを再確認します。この確認中、盗難防止表示灯が点灯することがあります。車両の走行開始後、VCMはキーフォブの再確認をしません。走行中にキーフォブを紛失した場合は、車両の再始動にPINが必要です。

ニュートラルからの変速時にキーフォブが検出されない場合：

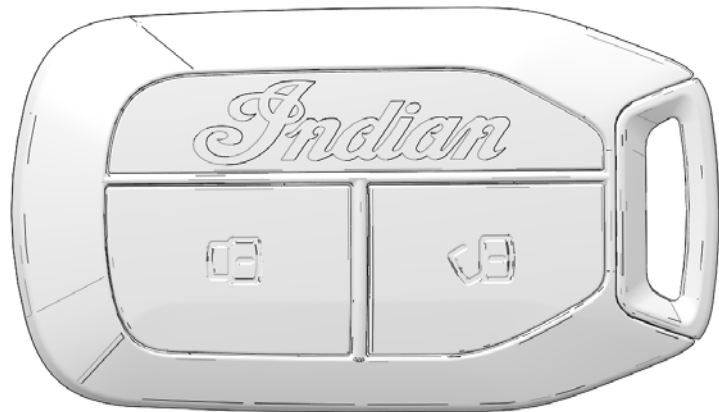
- ホーンが鳴り、盗難防止表示灯が点滅します。
- 次にエンジンが停止します。
- 電気系統が自動的にシャットダウンします。

### キーフォブの保管：

キーフォブを携帯電話用コンパートメント内に保管するのは望ましくありません。また、作動中に携帯電話、電源装置、磁石などの無線波に干渉するおそれのある機器の付近に置くのも避けてください。

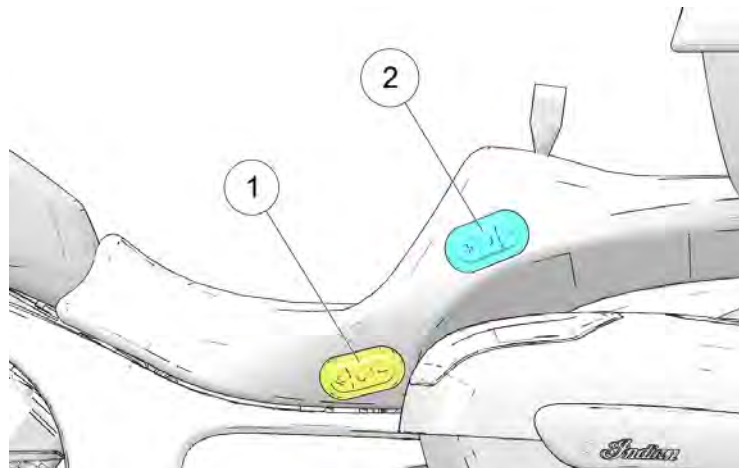
### サドルバッグロックスイッチ（装備車の場合）

キーフォブ、またはコンソールのロックスイッチを使用して、サドルバッグの電動ロックのロックとロック解除をします。コンソールのロックスイッチを使用する場合、キーフォブが使用範囲内になければなりません。キーフォブが検出されない場合、盗難防止表示灯、および/またはイグニッションスイッチが点滅します。システムはロックまたはロック解除のコマンドがあっても実行しません。



### シートヒータースイッチ ( 装備車の場合 )

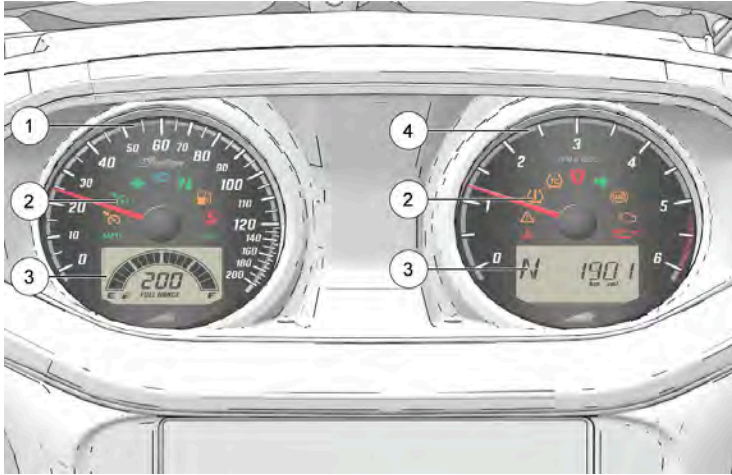
シート左下の縁にあるシートスイッチを使用して、ヒーターの設定を調整してください。フロント側のスイッチ①はライダーシートの設定をコントロールし、リア側のスイッチ② ( 装備車の場合 ) は、パッセンジャーシートの設定をコントロールします。ヒートッドシートは、エンジン作動中に限り、作動します。



ライトコマンド装備車種では、温度レベル変更時、タッチスクリーン画面にポップアップ画面が短時間表示されます。







詳細については、54ページを参照してください。

## インストルメントパネル






- ①スピードメーター
- ②表示・警告灯
- ③多機能ディスプレイ
- ④タコメーター



## 表示灯

ランプ	表示の意味	状態
 	クルーズコントロールの状態	オレンジ点灯:クルーズコントロールは有効ですが、セットされていません。点滅時は、クルーズコントロール関係の不具合があります。グリーン点灯:クルーズコントロールが任意の速度に設定されています。クルーズコントロールを使用する場合は、事前に安全対策と操作手順をお読みください。
	ウインカー	ウインカーが作動すると、対応する方の矢印が点滅します。ハザードランプが作動すると、左右両方の矢印が点滅します。ウインカー系統に問題がある場合、この表示灯が通常の2倍の速さで点滅します。
	速度表示	メトリックモード選択時の速度単位は、km/hです。
		標準（ヤードポンド）モード選択時の速度単位は、mphです。
	ハイビーム	ビームスイッチがハイビームにセットされている場合に点灯します。ロービーム、またはハイビームのライトに問題がある場合、この表示灯が点滅します。

## 計器、装備、および操作部

ランプ	表示の意味	状態
	ニュートラル	トランスミッションがニュートラルで、イグニッションスイッチがオンの場合に点灯します。
	燃料残量警告	燃料タンクの燃料残量が約 3.8Lになると点灯します。LCDディスプレイが「低燃料走行距離カウンター」( Low Fuel Mileage Counter ) モードになり、表示灯点灯後の走行距離を表示します。
	サイドスタンド警告灯	サイドスタンドが下げられている場合は常に点灯しています。
	エンジン過熱	このランプは、エンジン過熱時に点灯します。この警告灯が点滅した場合、深刻なオーバーヒートが発生しています。
	車体の不具合	車体に警告または不具合がある場合に点灯します。
	タイヤ空気圧モニターシステム ( TPMS )	TPMS警告灯は、タイヤ空気圧の低下が検出されると点灯します。また、TPMSのバッテリー残量が低下して整備が必要になった場合、バッテリー低電圧警告灯とともに点灯します。

ランプ	表示の意味	状態
	トラクションコントロール	この警告灯は、トラクションコントロールが作動してリアホイールのスリップを防止しているときに点滅します。この警告灯は、トラクションコントロールが作動していない場合に点灯したままになります。
	盗難防止	盗難防止警告灯は盗難防止システムが有効な場合に点灯します。
	ABS不作動	車速が 10km/hを超えアンチロックシステムが起動するまで点灯したままになります。警告灯の点灯中は、アンチロックブレーキシステムは作動しませんが、通常のブレーキシステムは正常に作動します。

ランプ	表示の意味	状態
	エンジン警告灯	この警告灯は、イグニッションスイッチがオンになったときに短時間点灯します。これは、正常な機能です。エンジンの作動中に点灯した場合は、直ちに正規販売店にご連絡ください。車体傾斜センサーがエンジンを停止させた場合、点灯したままになります。センサーまたはエンジン動作の異常が検出され、故障状態が存在している限り、この表示灯が点灯を続けます。故障診断のため、エラーコードを記録しておいてください。
	油圧低下	エンジン作動中に、エンジンオイル圧が最低基準未満に低下した場合に点灯します。アイドリング回転数より高い回転数でエンジンが作動している際にこの警告灯が点灯した場合、安全上可能な限り早くエンジンを停止し、エンジンオイル量を点検してください。エンジンオイル量が適正な状態でエンジンを再始動した後もこの警告灯が消えない場合、ただちにエンジンを停止してください。正規販売店にご連絡ください。

## スピードメーター

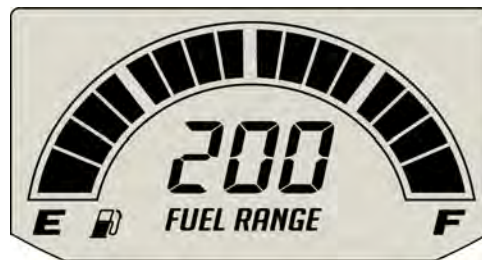
スピードメーターはモーターサイクルの速度を、mphまたはkm/hで表示します。

## タコメーター

タコメーターは、エンジン回転数を毎分回転数 (rpm) で表示します。目盛りの赤線は、エンジンの安全最大回転数を示します。

エンジンの回転を上げすぎるとエンジンが破損することがあり、重傷や死亡に至る事故の原因になることがあります。エンジン回転数が赤のラインを超えることがないようにしてください。

## 燃料計表示



燃料計は、燃料の油量を表示します。最も正確な表示を得るには、モーターサイクルにまたがって正立位置にしてください。

燃料ゲージの分割された各部分が、燃料タンク内の燃料油量を示します。最後の部分がクリアされると、燃料残量警告が作動します。燃料アイコンを含む全部分が点滅します。この点滅は、給油の必要性を示すサインです。

### リアシリンダーの作動停止

エンジンとエキゾーストの熱のライダーへの影響を抑制するための設計として、エンジンの温度が高くなった場合に、「リアシリンダー作動停止」機能によりリアシリンダーの作動を停止させることができます。

リアシリンダー作動停止機能を使用するには、次の条件が満たされている必要があります。

- エンジンが運転温度に達していること
- 外気温が15°Cを超えていること
- エンジン回転数が1,000rpm未満を保っていること
- スロットルが閉位置（スロットル0%）であること
- テールパイプでの排出量が規制値の範囲内であるためには、排気触媒の温度が十分に高くなければなりません。

#### 注目

触媒温度が排出しきい値未満に低下した場合、触媒温度が上がるまでリアシリンダーが再作動し、温度が排出しきい値を超えると再度停止します。

画面上部のドロップダウンのsettings（設定）メニューにアクセスして、シリンダー作動停止を無効にすることができます。シリンダー作動停止の操作は、車両メニューで行います。リアシリンダー作動停止の作動中は、ライドコマンド画面上部のアイコンが点灯します。

### ライドコマンド

#### 概要



ソフトウェアアップデートを含む、インディアンモーターサイクルライドコマンド画面の最新情報については、<https://ridecommand.indianmotorcycle.com>をご覧ください。

#### 注目

エンジンを停止した状態で画面を長時間使用すると、バッテリーが放電してしまうおそれがあります。



警告

車両走行中の操作はおやめください。運転時の注意が散漫になり、車両の制御が失われ、重傷事故や死亡事故の原因になることがあります。この装置の使用に関連するあらゆる危険性は、ライダーの責任となります。ユーザーガイドをお読みください。






警告

注意力散漫な状態で走行すると、車両の制御が失われ、事故や負傷の原因になることがあります。路面状況に対する集中力を削ぐおそれのある装置を使用する場合、細心の注意を払うよう強くおすすめします。ライダーの第1の責任は、車両の安全な運転操作です。インディアンモーターサイクルでは、走行中の手持ち機器の使用をおすすめしていません。可能な場合は、音声操作のシステムの使用をおすすめします。ご自身が、走行中の電子機器使用に関する現行国内法すべてを理解しているか注意を払ってください。

はじめてのメーターと画面表示で走行する前に、次の準備をしてください：

- 本書全体をよく読んでください。
- 車両が停止した状態で、表示機能と操作に慣熟するようにしてください。
- Apple®、App Store®またはGoogle Play®ストアで「インディアンモーターサイクル ライドコマンド」アプリをダウンロードし、個人アカウントを作成してください。
- <https://www.indianmotorcycle.com/en-us/owners-manuals/>で、オーナーズマニュアルの最新版を確認してください。

## ライドコマンドボタン

ボタン	機能
ライダー画面 	ライダー画面ボタンを押すことによって、カスタマイズ可能な分割画面メニューシステムへのアクセスに加えて、走行データ、車両状態、車両情報へのアクセスができます。
ナビゲーション 	ライドコマンドのナビゲーション機能へのアクセス（装備車の場合）、ルート案内、住所やガソリンスタンドなどの希望の場所の検索を行うには、ナビゲーションボタンを押します。
スイッチ部 	スイッチ部のボタンを押すことで、インディアンモーターサイクル エンブレムパネルと補足設定にアクセスできます。
電話 	電話ボタンを押して、電話やヘッドセットとインディアンモーターサイクル ライドコマンド画面のペアリングをしてください。
オーディオ 	オーディオボタンを押して、音源を変更し、音量レベルを調整し、ラジオのプリセット選局を行います。

## 計器、装備、および操作部

### ライダー画面

ライダー画面は、カスタマイズ可能で、走行データ、車両状態、および車両情報について他では得られない情報を提供します。また、オーディオコントロール、Bluetooth®機能、地図などの使用頻度の高い機能に簡単にアクセスできるようにします。



### ナビゲーション

ライドコマンドのナビゲーション機能へのアクセス（装備車の場合）、ルート案内、住所やガソリンスタンドなどの希望の場所の検索を行うには、ナビゲーションボタンを押します。



### コントロールパネル



コントロールパネルから、各種設定、ディスプレイ明るさ調整、ライドモードの選択、車両空調操作が可能です。

コントロールパネルには、計器のギアボタンを押せばいつでもアクセスできます。



## 電話

電話画面には、最近の着信、連絡先リスト、キーパッド、およびメッセージが表示されます。この画面では、スマートフォンがBluetooth®で接続中に受信したメッセージのみが表示されます。



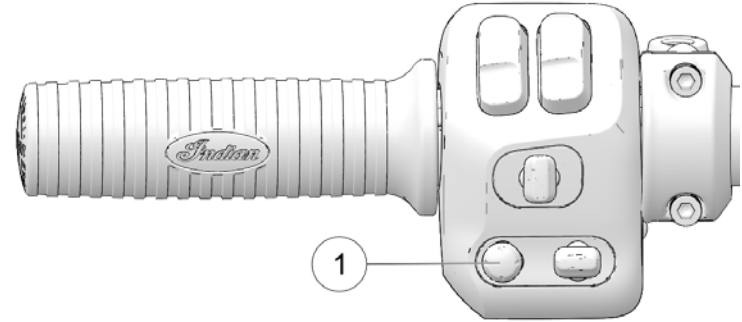
## オーディオ画面

オーディオ画面では、スマートフォン、またはその他の音楽再生機器に保存した音楽にアクセスできます。お使いの機器を、Bluetooth®でペアリングするか、ディスプレイのUSBポートに接続して使用することができます。

USBオーディオ再生は、exFAT®またはFAT32フォーマットのフラッシュドライブでのみ使用可能です。



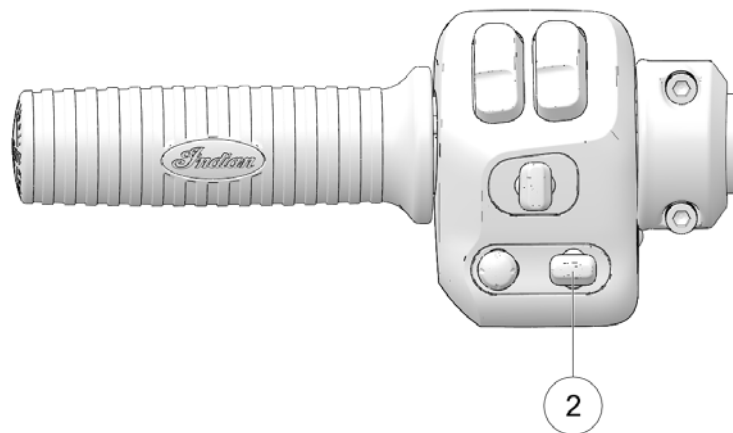
## ライドコマンド操作スイッチ メディアスイッチ



5ウェイメディアスイッチ①を使用して、次のことが実行できます。

- 中央を押してミュート
- 上下に押してボリュームを増減
- 左右に押して、前後のトラックに移動

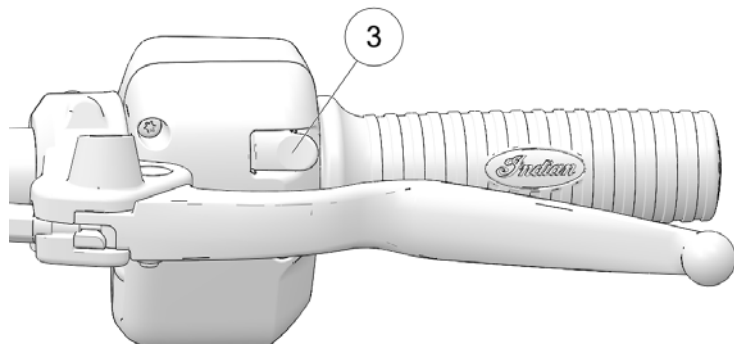
セレクトスイッチ



3ウェイセレクトスイッチ②は、次のように操作します。

- 上下に押して画面表示を切り替えます。
- 中央を押して選択します。
- 長押しして、設定パネルをドロップダウンさせます。

トリガースイッチ



左右のスイッチ部の裏側に、それぞれトリガースイッチ③があります。

このトリガースイッチを使用して、次の操作が可能です：

- 選択を確定するには右トリガースイッチを押します。
- メニュー画面に戻るには、左トリガースイッチを押します。

## ライドコマンド ライドモード



ライダーの運転スタイルに合わせて、「Rain, Standard, or Sport」（レイン、スタンダード、スポーツ）の3種のライドモードが選択できます。各ライドモードのスロットルマッピングは、路面や走行状況の違いを念頭において設計されているため、1台のモーターサイクルに3種類の異なる個性を持たせることができます。

## 注目

ライドモード変更時は、スロットルを完全に閉じた状態にしていなければなりません。スロットルを開けた状態でライドモードを変更した場合、回転するアイコンが表示され、ライドモード変更が完了していないことを示します。スロットルを完全に閉じるとただちにアイコンが消え、ライドモードが変更されます。

## レイン

「Rain」（レイン）モードは、降雨時または路面が濡れているときに理想的です。スロットルレスポンスが抑制され、コントロール性とトラクションが向上します。

## スタンダード

「Standard」（スタンダード）モードでは、メリハリの利いたスロットルレスポンスとバランスの取れた出力特性により、応答性の鋭い追い越し加速と、挙動が予想しやすい低速ハンドリングを両立します。

## スポーツ

「Sport」（スポーツ）モードは、瞬発性のあるレスポンスが必要な状況に合わせて設計されています。スロットルレスポンスが高められ、スタンダードモードよりもアグレッシブな出力特性により加速性能が向上します。

### ライドコマンド設定

「Settings」(設定)で車両の重要な詳細事項を表示し、タッチスクリーン表示を好みに合わせて変更できます。設定メニューは4種のカテゴリで構成されています: 情報、一般、時間、および車両情報です。

#### 一般情報

「Information」(情報)設定メニューから、下記を表示させることができます:

- 車台番号 (VIN)
- 走行距離
- インストール済みソフトウェアのバージョン
- オイル交換時期

#### 一般設定

「General」(一般)設定メニューでは、下記を実行できます:

- 画面背景 (昼間/夜間/自動)
- Bluetooth®機器の管理
- 言語の変更
- 速度単位の設定 (km/hまたはmph)
- 温度単位の設定 (摂氏または華氏)
- ソフトウェアアップデート
- マップアップデート

#### 時計

「Time」(時間)設定画面では、次のことが実行できます:

- 時間表示の設定 (12時間または24時間)
- GPS時間の有効化 (現在のタイムゾーンの時間を自動設定)
- 時間設定 (GPSタイム無効時)

#### 車両情報

「Vehicle」(車両)設定画面では、次のことが実行できます:

- オイル寿命/サービス時期のリセット
- 車両故障診断へのアクセス

## トラクションコントロール

トラクションコントロールの作動を解除するには、次のように操作してください：



1. メニュー/コントロールボタンを押して、コントロールパネルを表示させてください。
2. 「Traction Control」(トラクションコントロール)のトグルスイッチをタップして、トラクションコントロールの作動を解除してください。

3. 本当にトラクションコントロールの作動を解除したいのかどうかを確認する画面が表示されます。作動解除するには「DISABLE」(解除)をタップしてください。

### 注目

トラクションコントロールは、車速がゼロになるまで(走行中は)作動解除しません。

4. トラクションコントロールを元のとおり有効にするには、「Traction Control」(トラクションコントロール)のトグルスイッチを再度タップしてください。

### 注目

トラクションコントロールは、バイクの各パワーサイクルの後に自動的に有効になります。

### 電子制御ショックプリロード ( 装備車の場合 )

#### 注目

電子制御ショックのプリロード調整には複数の方法があります。下記の手順はそのうちのひとつに過ぎません。

電子制御ショックのプリロード ( EPL ) を調整するには次のようにします。



1. メニュー/コントロールボタンを押して、コントロールパネルを表示させてください。
2. ライダーズボタン①をタップして、ライダーの体重を設定してください。
3. 積載物②をタップして、積載物の重量を設定してください。
4. プラスボタンとマイナスボタン③を使用して、重量設定の微調整ができます。



### 電子制御ショックプリロードのキャリブレーション ( 装備車の場合 )

電子制御ショックのE-プリロード機能にエラーが発生した場合、キャリブレーションが必要ことがあります。車両を静止状態にして制御を維持しながら、画面の指示に従ってください。電子制御ショックプリロードのキャリブレーション手順では、ショックのプリロードポジションが最高と最低の間で自動的に切り替えられます。

キャリブレーションは、ライドコマンド画面で、下記の手順を使って開始できます：

1. メニュー/コントロールボタンを押して、コントロールパネルを表示させてください。
2. 「General」（全設定）ボタンをタップしてください。
3. 「Vehicle」（車両）ボタン①をタップしてください。
4. 「Shock Preload」（ショックプリロード）ボタンをタップしてください。
5. 「Advanced」（詳細）ボタン②をタップしてください。



6. 「Calibrate」（キャリブレーション）ボタン③をタップしてください。



### 7. 画面の指示に従ってください。



### ヒートドグリップ温度レベル設定 ( 装備車の場合 )

ヒートドグリップの温度レベルを変更すると、その後短時間温度レベルが表示されます。ライドコマンド装備車種では、温度レベル変更時、タッチスクリーン画面にポップアップ画面が短時間表示されます。ライドコマンド画面でヒートドグリップの温度を変更するには、コントロールパネルを開き、温度上げ、下げ、またはオフをタップして調整してください。ライドコマンドソフトウェアのアップデート後は、まず物理ボタンでヒートドグリップを調整して、ライドコマンド画面がヒートドグリップを認識するようにする必要があります。

### シートヒーター温度レベル設定 ( 装備車の場合 )

シートヒーターの使用と調整は次のようにします：





1. メニュー/コントロールボタンを押して、コントロールパネルを表示させてください。
2. 「Rider Seat」(ライダーシート) ボタンまたは「Passenger」(パッセンジャー) ボタンをタップして、オフ、ロー、メディアム、ハイの設定を切り換えてください。

### 注目

シート温度は、シートのスイッチを使用して調整することができます。シートスイッチの詳細については、40ページを参照してください。

## BLUETOOTH®のペアリング

インディアンモーターサイクルライドコマンドタッチスクリーン画面は、スマートフォン1台とヘッドセット1セットを同時に接続することができます。

デバイスのペアリングは次のように操作してください：

1. 「Bluetooth® デバイス設定」画面から、「電話」または「音楽」画面に進み、「新しいデバイスとペア設定する」ボタンをタップしてペアリング画面を表示させます。
2. Bluetooth®デバイスをペアリングモードにしてください。
3. タッチスクリーン画面で、ペアリングを希望するデバイスの名前を選択し、ペアリング処理を完了してください。
4. ペアリングの確認(該当する場合)。ペアリング中のデバイスによっては、ペアリングの確認を求める表示が出る場合があります。

使用可能なデバイスについては、<https://ridecommand.indianmotorcycle.com/en-us/supported-devices>をご覧ください。

### コネクテッドサービス

一部のインディアンモーターサイクルライドコマンド装備車種では、コネクテッドサービスが内蔵されており、購入日から規定の日数に限り使用できます。この機能には、リアルタイムの交通情報、気象情報、および強化された目的地検索能力が備わっています。コネクテッドサービスの現在のステータスの確認、または更新は、<http://ridecommand.indianmotorcycle.com>で実行できます。

### ソフトウェアと地図のアップデート

ライドコマンド画面の最新バージョンのソフトウェアと地図は、<https://ridecommand.indianmotorcycle.com>で入手できます。

画面用ソフトウェアと地図は、最新バージョンのソフトウェアが入ったUSBスティックメモリーを、右側小物入れ内のUSBポートに挿入することで更新できます。「Settings」(設定)内の「Update Software」メニューに、USBスティックメモリー内に保存済みで使用可能な更新の一覧が表示されます。適切なバージョンを選択し、アップデート完了まで待ちます。その後、USBスティックメモリーを引き抜いてください。アップデートが完了すると、タッチスクリーン画面は自動的に再起動します。

#### 注目

ソフトウェアアップデートの実行には、exFAT®またはFAT32フォーマットのUSB2.0もしくはUSB3.0フラッシュドライブが必要です。上記使用条件に適合しないフラッシュドライブは、認識されません。

#### 注目

地図のアップデートの場合、exFAT®でフォーマットした32GB以上のUSB2.0またはUSB3.0のドライブが必要です。

#### 重要

アップデート実行中は、画面の電源を切らないでください。

### 無線アップデート

#### 注目

無線アップデートは、携帯電話モデム装備モデルでのみ使用できません。

携帯電話モデム装備車の場合、モーターサイクルの電源投入時に携帯電話モデムが使用可能であれば、ソフトウェアアップデートをクラウドから自動的にダウンロードします。ダウンロードはすべてバックグラウンドで実行され、接続が中断した場合やモーターサイクルの電源が切られた場合も、再開できます。



ソフトウェアをインストールするには  
新しいソフトウェアがダウンロードされるとすぐに、ディスプレイ  
に通知が表示されます。

新しいソフトウェアをインストールするには次のようにします。

1. 「Settings」(設定)メニューの「General Settings」(一般設定)タブに進んでください。
2. 「Install」(インストール)ボタンを押してください。

#### 注目

インストールが開始されるには次の条件が満たされていないと  
なりません：バッテリー電圧12.5Vより大、ホイール回転数 0km/h、  
エンジン停止中。

#### 注目

インストールが正常に完了すると、ディスプレイが再起動します。

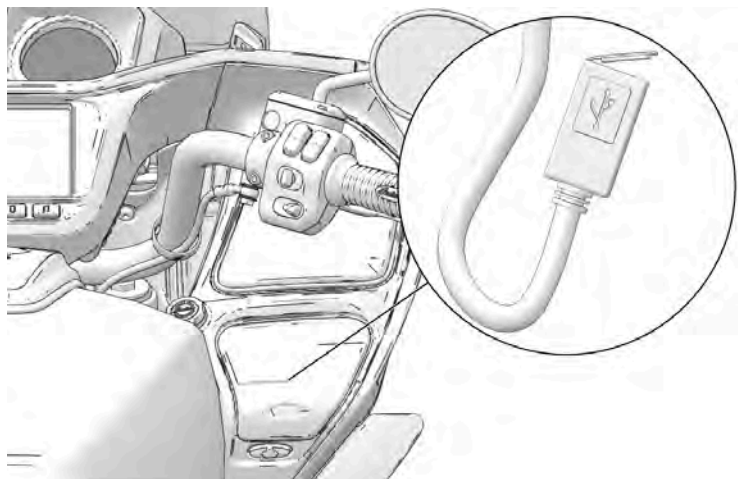
#### 注目

重要アップデートは自動的にインストールされます。アップデート  
が完了すると通知が表示されます。

3. アップデートの完了後、ソフトウェアアップデート画面にリリースノートが表示されます。

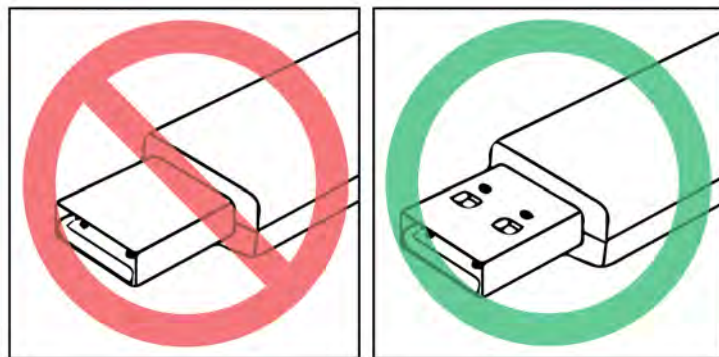
## USBポート

USBポートを使用すれば、携帯電話、オーディオ機器、GPS装置などに簡単に電源を供給できるうえ、LCD画面によって、お使いのBluetooth®ヘッドセットに音楽をストリーミングできます。ライドコマンド装備車の場合、USBポートは、ディスプレイソフトウェアのアップデートにも使用されます。USBポートは、右側小物入れコンパートメント内にあります。最新ソフトウェアについては、<https://ridecommand.indianmotorcycle.com>をご覧ください。



**重要**

走行環境は過酷であるため、インディアンモーターサイクルでは、保持機能付きUSBデバイスの使用をお勧めします。



**APPLE CARPLAY®**

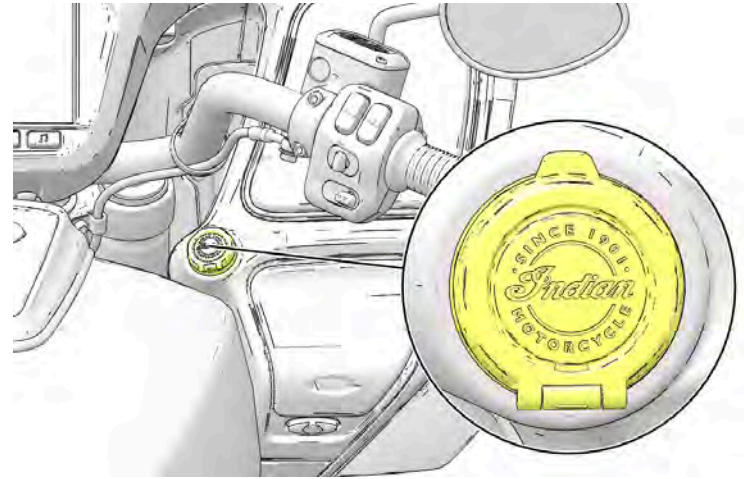
Apple CarPlay®は、ライダーのiPhone®とモーターサイクルのライドコマンド画面および操作部をシームレスに一体化します。電話で通話、音楽へのアクセス、メッセージの送受信、ナビの案内などを前方を注視したまま行えます。

## ミスファイア ( 失火 ) の検出

失火が検出された場合、エンジン警告灯が点滅し、失火したシリンダーへの燃料供給が遮断されます。イグニッションスイッチがオフ位置になるまでは、エンジン警告灯が点滅を続けます。エンジンを再始動すると、エンジン警告灯は点滅を停止し、両シリンダーに燃料が供給されます。さらに失火が発生した場合、エンジン警告灯は点滅を続け、失火したシリンダーへの燃料供給は再び遮断されます。3回目の失火の後には、P0314「ミスファイア不具合」のエラーコードが記録され、エンジン警告灯が点灯状態になり、失火したシリンダーへの燃料供給が遮断されます。この場合は、ただちにインディアンモーターサイクル正規販売店にご連絡ください。

## バッテリー充電ポート/ヒートドギア用プラグ

バッテリー充電ポート/ヒートドギア用プラグはダッシュにあります。



### ⚠ 注意

バッテリー充電ポートにバッテリー充電器を接続する際は、車両の温度が室温まで下がっていることを確認してから行ってください。充電ケーブルは、高温の表面や鋭い縁などの上に置かせないでください。

## ヘッドライト

ヘッドライトは、エンジン始動時に自動点灯します。



警告

モーターサイクルのライダーは常に、周囲からの被視認性を可能な限り維持しなければなりません。そのための一助として、ヘッドライトは常に点灯させておかなければなりません。ヘッドライト自動点灯機能を回避する目的でイグニッション/ヘッドライトスイッチの配線を改造することはおやめください。

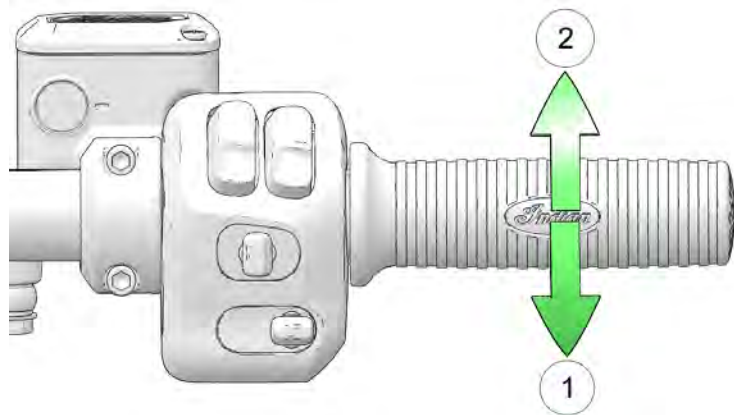
ヘッドライトは、エンジン作動中にかぎり点灯します。ヘッドライトビームスイッチはこの機能に優先して作動しますので、エンジンが作動していないときも、ヘッドライトの操作が可能です。イグニッションスイッチをオンにし、ヘッドライトビームスイッチをヘッドライト点灯に切り替えてください。

## スロットルグリップ

スロットルグリップは、右ハンドルバーにあります。スロットルグリップを使用して、エンジン出力をコントロールします。

正しいライディングポジションでまたがり：

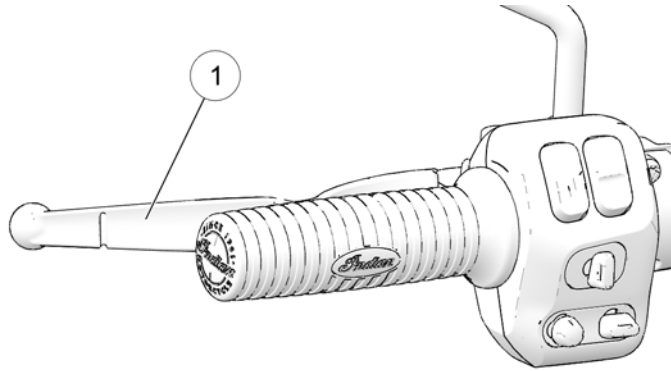
- スロットルグリップを後方①にひねると、スロットルが開きます（エンジン回転数が上がり、出力が大きくなります）。
- スロットルグリップを前方②に戻すと、スロットルが閉じ（エンジン回転数が下がり、出力が小さくなります）、クルーズコントロールがキャンセルされます。



スロットルグリップにはスプリングの張力がかかっています。グリップから手を放すと、スロットルはアイドル位置に戻ります。

## クラッチレバー

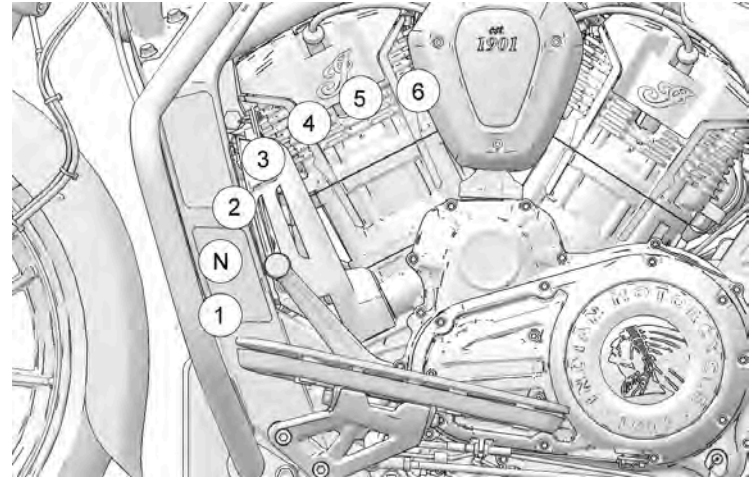
クラッチレバー①は、左ハンドルバーにあります。変速操作の前に、クラッチレバーを握り動力を開放して下さい。クラッチを滑らかに操作するには、握るときはレバーを素早く操作し、放すときは動力のつながり具合に応じてレバーを滑らかに操作してください。



- クラッチを切るには、クラッチレバーをハンドルバー方向に引いてください。
- クラッチをつなぐには、動力のつながり具合に応じてレバーを滑らかに操作してください。

## シフトペダル

シフトペダルは、モーターサイクルの左側にあります。足でペダルを操作します。



- ペダルを下に踏むと、低いギアに変速します。
- ペダルをつま先で上げると、高いギアに変速します。
- 変速操作を終えるたびに、ペダルを放してください。
- 変速要領については、94ページを参照してください。

## タイヤ空気圧モニターシステム

### 注目

タイヤ空気圧モニターシステム (TPMS) 装備車では、バルブステムから180°の位置にこのセンサーがあります。タイヤの整備を行う場合は注意してください。センサーの破損を避けるため、ビード落としてはバルブステムの位置から始め、次に必要に応じてバルブステムから90°と270°の位置で行ってください。

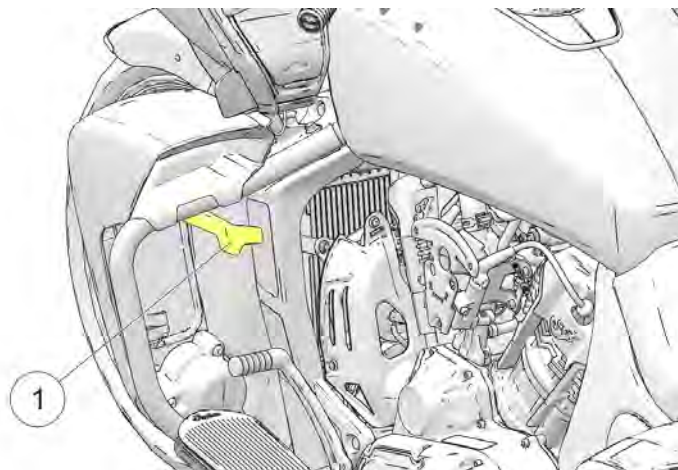
TPMS装備車の場合、各タイヤの空気圧をライドコマンド画面に表示させることができます。24km/hを超える速度で走行中に空気圧値の代わりにダッシュが表示される場合、システムが正常に動作していません。正規販売店に整備を依頼してください。

タイヤ空気圧が低いことが検出されると、TPMS警告灯が点灯します。必ず、すみやかにタイヤ空気圧を修正して下さい。必ず、走行前にタイヤの空気圧と状態を点検してください。81ページを参照してください。

走行中にTPMSがタイヤ空気圧の上昇を示すことがありますが、タイヤが温まった場合の通常の現象です。走行中に低温の場所に入った場合、タイヤ温度の低下とともに空気圧の低下が生じる場合があります。気象条件に関わりなく、低い空気圧は常に直ちに修正する必要があります。

## ロワーフェアリング ( 装備車の場合 )

ロワーフェアリングの左右に、ライダーに風を送るためのフェアリング前部のベンチレーションを開閉するレバー①があります。このベンチレーションは、無段階調整式ですが、ライダーの体格やポジションによって、十分な送風を行うことができない場合があります。





## トランク（装備車の場合）

トランク、カーゴラック、またはトランク/カーゴラックの組み合わせの積載量を超過してはいけません。トランクのみの積載量に加えて、同様にトランク/カーゴラックの組み合わせの積載量を、下表に一覧で示しています。ラックのみの積載量は2.2kg（5lbs）です。ラックに2.2kg（5lbs）の荷物を積載する場合、ハードトランクにさらに11.3kg（25lbs）を超える重量を加えてはいけません。

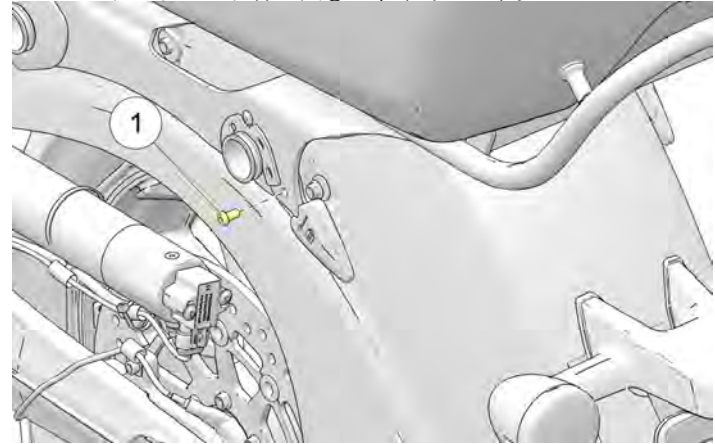
ハードトランク	13.6kg（30lbs）
カーゴラック（単独）	2.2kg（5lbs）

### 注目

走行前に、トランクのラッチが確実に固定されているか確認してください。車両を駐車させる前に、盗難防止スクリューが確実に固定されているか確認してください。

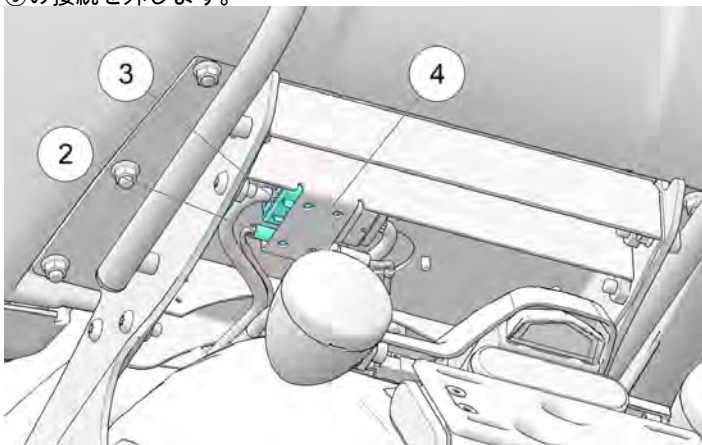
## ハードトランクの取外し（装備車の場合）

1. 該当する場合、左右のサドルバッグを取り外し、各トランクラッチからトランクロック締め具①を取り外します。



## 計器、装備、および操作部

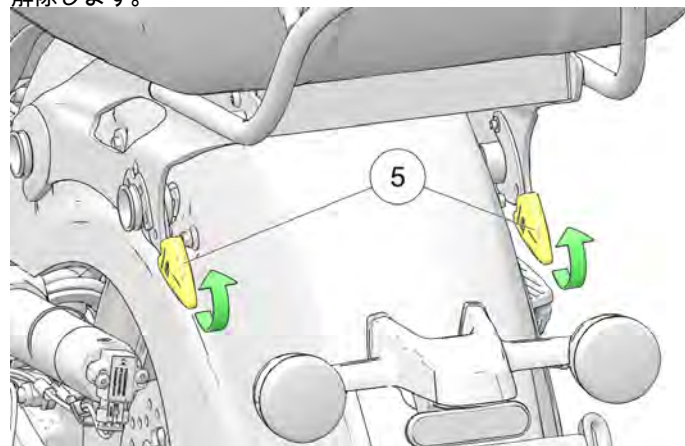
2. アンテナハーネスプラグ②およびトランクハーネスマルチプラグ③の接続を外します。



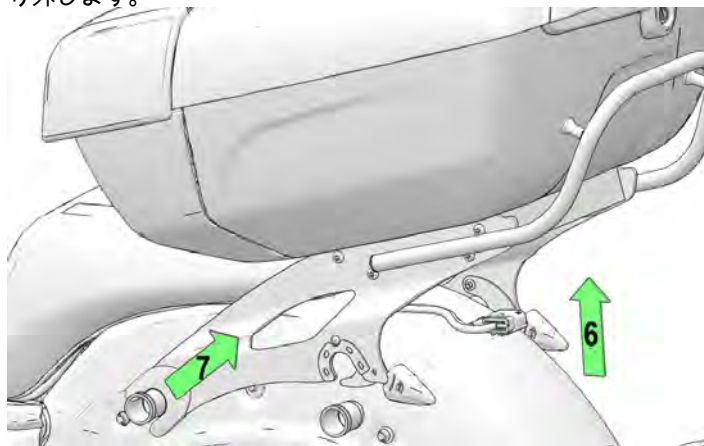
### 注意

ハーネスコネクターは、金属製の取付プレート④の上にあります。

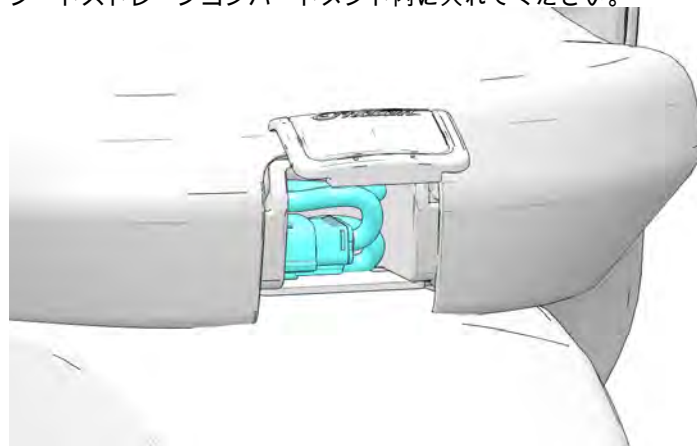
3. トランクラッチ⑤を引き上げて、トランクとマウントのロックを解除します。



4. トランクの後部を持ち上げ⑥ながら後方にずらし⑦、車両から取り外します。



5. 無理な力を加えないようにしながらワイヤーハーネスを束ねて、シートストレージコンパートメント内に入れてください。



- カバーをコンパートメントにはめて、コンパートメントを閉じてください。



## サドルバッグ

### 注目

左サドルバッグを取り外す手順は、右サドルバッグの手順と同様です。図には右サドルバッグを示しています。

各サドルバッグの積載量を超えないようにしてください。常に、各サドルバッグの重量が左右均等になるように配分してください。積載量については、サドルバッグ、またはその付近に貼付されているサドルバッグ/積荷警告ラベルを参照してください。

ハードバッグの積載量は片側あたり 10kgです。

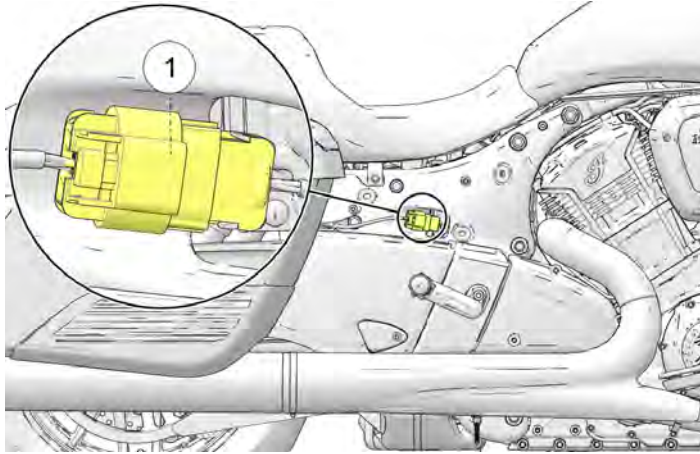
## ハードバッグの取外し

- サイドカバーを取り外します。
- サドルバッグ電動ロックを解除してください（装備車の場合）。

### 注目

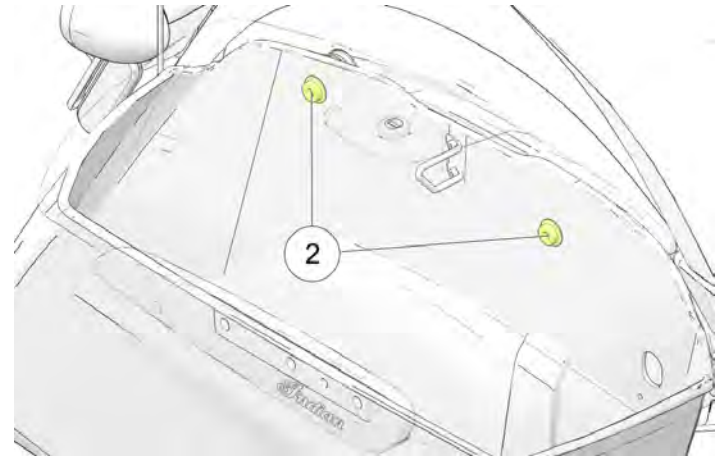
サドルバッグの蓋のロックを解除するには、付属のキーもサドルバッグラッチボタンに使用できる場合があります。

3. シート付近のサドルバッグロック配線の接続①を外してください。



4. ラッチ解除ボタンを押し、蓋を持ち上げます。

5. サドルバッグ固定ボルト②を取り外します。



6. サドルバッグを傾けて、車両側のフレームから外し、取り下ろしてください。
7. 取り付けるには、ハードバッグをマフラー上の位置に完全にはまるように入れます。
8. サドルバッグ固定ボルトを差し込んで、規定トルク値で締め付けます。

#### トルク

固定ボルト：  
24Nm

## 計器、装備、および操作部

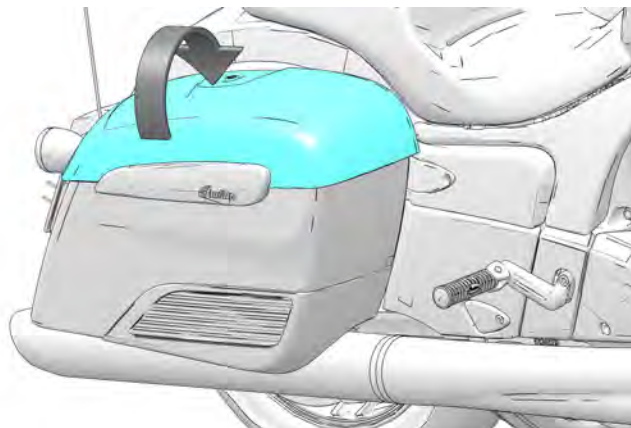
9. 電気配線を元のとおりに接続してください。
10. サイドパネルを元的位置にはめてください。電気配線を傷つけないよう細心の注意を払ってください。

### 警告

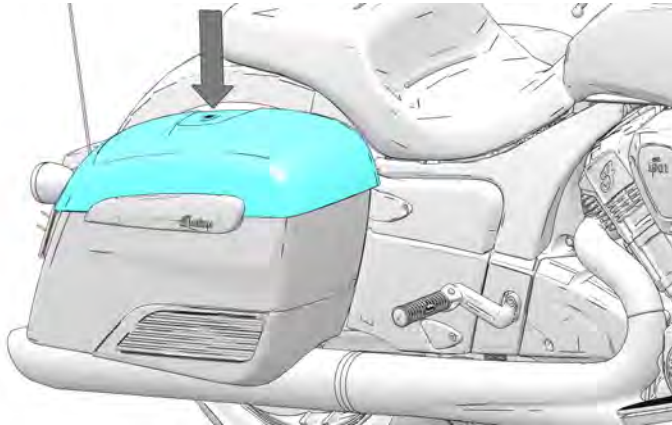
サドルバッグの取り付けが不適切な場合、車両の制御が失われて事故につながる危険があるうえ、（荷物が落下した場合などに）他の車両の走行に危険を及ぼすおそれもあります。サドルバッグは必ず適切に取り付けるように注意してください。

## サドルバッグを閉じる

1. 蓋を閉めてください。蓋が本体と合っていることを確認してください。



2. ラッチが完全にはまり、蓋がしっかりと閉まるまで、蓋を強く押さえてください。



### 注目

蓋を閉めた後、サドルバッグのラッチがはまっているか確認してください。

## サイドスタンド

サイドスタンドには、サイドスタンドを下げた状態で車両が走行することを防止する安全スイッチが備わっています。

### 警告

サイドスタンドの格納が不適切な場合、地面に接触してモーターサイクルのコントロールを失わせ、重傷事故や死亡事故の原因になります。サイドスタンドは、走行前に必ず完全に格納してください。

モーターサイクルを駐車させるときは、サイドスタンドの先端を下向きから前方に旋回させ、完全に展開させてください。駐車時の安定性を最大化するため、ハンドルバーは必ず左に切っておいてください。サイドスタンドがモーターサイクルを確実に支えるまで、車体をゆっくり左に傾けてください。

### 注意

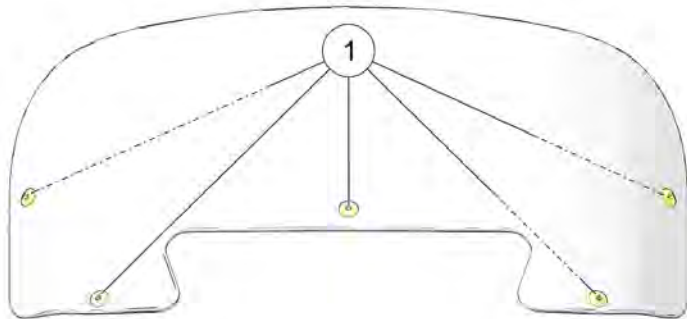
モーターサイクルの重量がサイドスタンドに載っていない場合、スタンドはロックされません。この場合、モーターサイクルが少しでも動くと、サイドスタンドがわずかに折りたたまれるおそれがあります。モーターサイクルがサイドスタンドに支えられている状態で、サイドスタンドが完全に前方に展開していない場合は、モーターサイクルが転倒し、人的負傷やモーターサイクルの破損の原因になります。

サイドスタンドを格納するには、モーターサイクルにまたがり車両を完全な正立位置にします。サイドスタンドの先端を車両後方、モーターサイクルに近づく方向に旋回させ、完全に折りたたんでください。

## ウインドシールド

### ウインドシールドの取外し

1. ウインドシールドを最も上の位置まで押し上げ、ウインドシールドを固定しているスクリュー5本に手が届くようにしてください。
2. ウインドシールド①を固定しているスクリュー5本を取り外してください。



3. ウインドシールドを前方に引き、車両から取り外してください。
4. ウインドシールドを元のとおりに取り付けるには、上の手順を逆の順序で実行してください。

#### トルク

ウインドシールドスクリュー：  
4Nm

## ウインドシールドのお手入れ

ウインドシールドは、大量のぬるま湯を使って柔らかい布で清掃してください。柔らかいきれいな布で水分を取ってください。ポリカーボネート表面専用の高品質の研磨用コンパウンドで小傷を取ってください。

#### 注目

ブレーキフルードとアルコールを使用すると、ウインドシールドが永久的な損傷を受けます。ガラスクリーナー、水や防汚剤、石油やアルコールベースのクリーナーは、ウインドシールドに使用しないでください。ウインドシールドを破損させることがあります。

## バックミラー

お使いのモーターサイクルには凸面鏡が装備されています。ミラーで視認した対象物は、見た目よりも近くにある場合があります。乗車前に必ずバックミラーの向きを調整してください。

バックミラーの調整は、モーターサイクルにまたがり走行時のライディングポジションで行います。左右のバックミラーを、自分の肩が少し映る状態に調整してください。

## ブレーキ

フロントブレーキレバーを操作すると、フロントブレーキキャリアが作動します。リアブレーキペダルを操作すると、リアブレーキキャリアが作動します。ブレーキの効果を最大限にするには、フロントブレーキレバーとリアブレーキペダルを同時に使用してください。



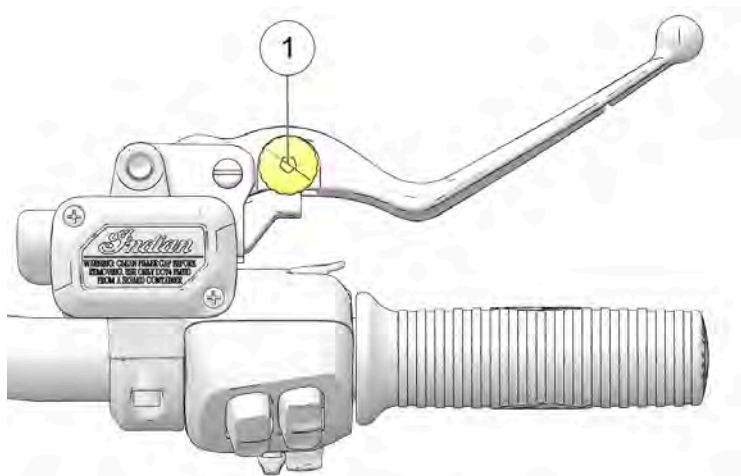
## アンチロックブレーキシステム ( ABS )

アンチロックブレーキシステムは、最適のブレーキコントロールを実現するため、状況に応じてブレーキ油圧を自動的に調整し、急制動時、または荒れた路面、平坦でない路面、滑りやすい路面、ぬかるんだ路面などで制動時のホイールロックの可能性を低減します。22ページを参照してください。

1. アンチロックブレーキシステムをオフにすることはできません。
  2. モーターサイクルの電源がオンになると、必ずABS警告灯が点灯します。この警告灯は、車速が10km/h ( 6mph ) を超えアンチロックブレーキシステムが起動するまで点灯したままとなります。
  3. 警告灯の点灯中は、アンチロックブレーキシステムは作動しませんが、通常のブレーキシステムは正常に作動します。
  4. 制動時にアンチロックブレーキが作動すると、ライダーはブレーキレバーに反動を感じます。その場合も、最大制動能力を発揮するため、同じ力でブレーキをかけ続けてください。
  5. キーをオンまたはパーク位置に回してもABS表示灯が点灯しない場合は、インディアンモーターサイクル正規販売店に整備を依頼してください。
- 車速が10km/hを超えた後も警告灯が消灯しない場合、ABSシステムが機能していません。インディアンモーターサイクル正規販売店に修理を依頼してください。
  - 推奨品以外のタイヤ、または不適切なタイヤ空気圧での走行は、アンチロックブレーキシステムの有効性を損なうことがあります。必ずお使いの車両の推奨サイズ、推奨タイプのタイヤを使用してください。規定のタイヤ空気圧を必ず守ってください。
- アンチロックブレーキシステムは、すべての条件において、ホイールロック、グリップの喪失、コントロールの喪失を防止するものではありません。推奨されている安全な乗車方法は、必ずすべて厳守してください。
  - 急ブレーキをかけた場合に、路面にタイヤマークが残ることは異常なことではありません。
  - アンチロックブレーキシステムは、次に関連する危険性を補正または抑制するものではありません：
    - スピードの出し過ぎ
    - 荒れた、平坦ではない、または滑りやすい路面でのグリップ低下
    - 誤った判断
    - 不適切な運転操作

### フロントブレーキレバー

フロントブレーキレバーは、右ハンドルバーにあります。このレバーは、フロントブレーキのみをコントロールします。フロントブレーキは、リアブレーキと同時にかけなければなりません。フロントブレーキをかけるには、レバーをハンドルバーの方向に引きまします。ブレーキングの要領については、97ページを参照してください。

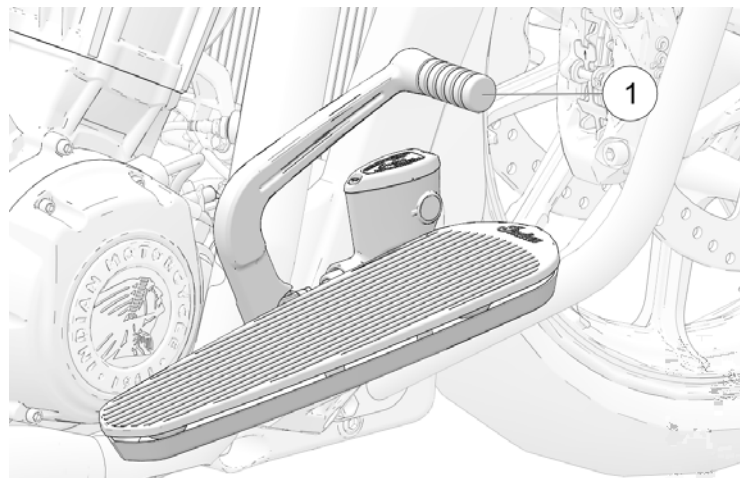


フロントブレーキレバーの握りしろ（ハンドグリップまでの距離）は調整式です。フロントブレーキレバーの握りしろを調整するには次のようにします。

1. レバーを、ハンドグリップから離れる方向に軽く押して保持してください。アジャストホイール①はレバー上面にあります。
2. 握りしろを大きくするには、アジャスターを、数字が小さくなる方向に回してください。
3. 握りしろを小さくするには、アジャスターを、数字が大きくなる方向に回してください。

### リアブレーキペダル

リアブレーキペダル①は、モーターサイクルの右側にあります。リアブレーキペダルを踏み込むと、リアブレーキが作動します。



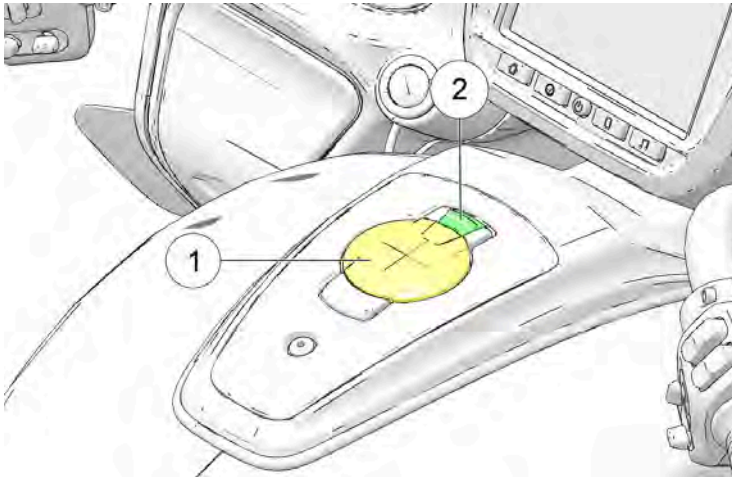
**警告**

ブレーキペダルに足を載せたまま走行すると、ブレーキパッドが急激に摩耗し、またはブレーキが過熱して制動力が低下し、重傷事故や死亡事故の原因になります。

ブレーキングの要領については、97ページを参照してください。

## 燃料キャップ

燃料キャップ①は、燃料タンク中央部にあります。

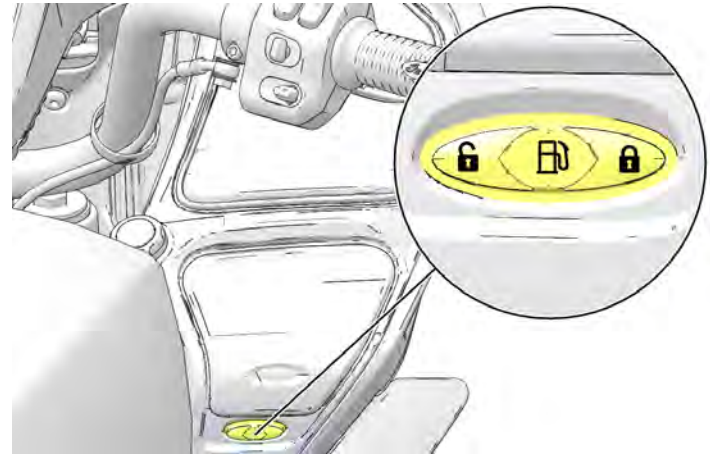


燃料キャップを開けるには、下記の手順に従ってください：

### 注目

燃料キャップは、エンジンを始動すると自動的にロックされます。

1. 下部右フェアリングにある燃料キャップアンロックボタンの中央を押してください。



2. 燃料キャップ解除ボタン②（前ページ）を押して、バネ式のキャップを解除してください。

### 注目

エンジンが作動中の場合、キャップのロックは解除されません。

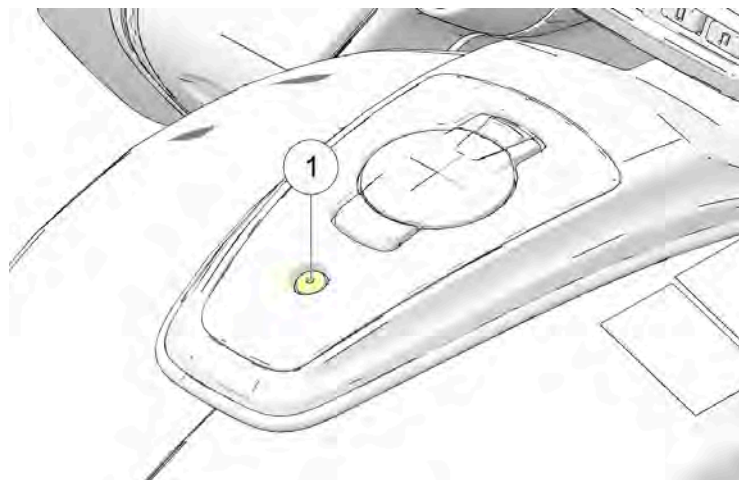
## 計器、装備、および操作部

3. 燃料補給の手順については90ページを参照してください。
4. 閉めるには、燃料キャップをカチッという音が聞こえるまで下向きに押してください。

### 手動オーバーライド

#### 注目

手動オーバーライド手順は、システムロックの問題がある場合か、車両の電力が失われているときにだけ使用します。73ページに詳細が記載された電動ロック解除を使用するか、それが作動しない場合は正規販売店に修理を依頼してください。手動オーバーライド手順には、立往生した際に燃料を補給するため、1回に限って手動でリセットする方法を示しています。



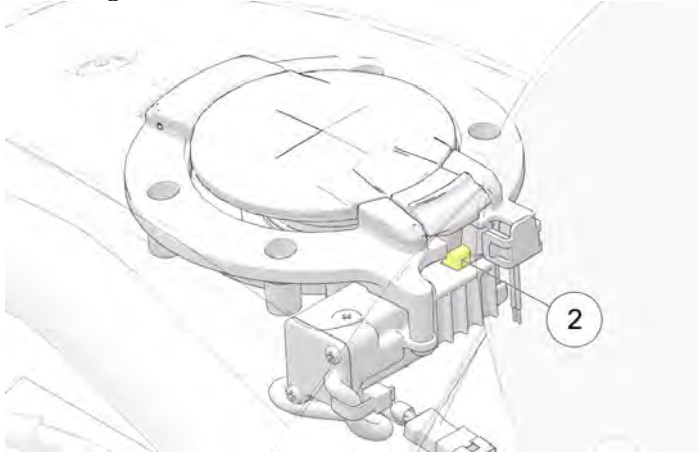
1. 燃料キャップのロックを手動で解除する際は、エンジンが作動してはいけません。

#### 注目

キャップが閉じていて、エンジンが作動するとキャップは自動的にロック/再ロックします。

2. コンソール①後方のボルトを緩めてコンソールを取り外します。
3. ボルトを取り外した状態で、コンソールの後端を持ち上げて燃料キャップから外し、前方に押しつけてキー溝から取付部を外してください。

4. コンソールを持ち上げて外し、タンクから完全に取り外してください。
5. 小型の先端の細い工具を使用して、燃料キャップ前方のロックレノイド②を左側に押してください。



6. コンソールを元のおりに取り付けてください。

**注目**

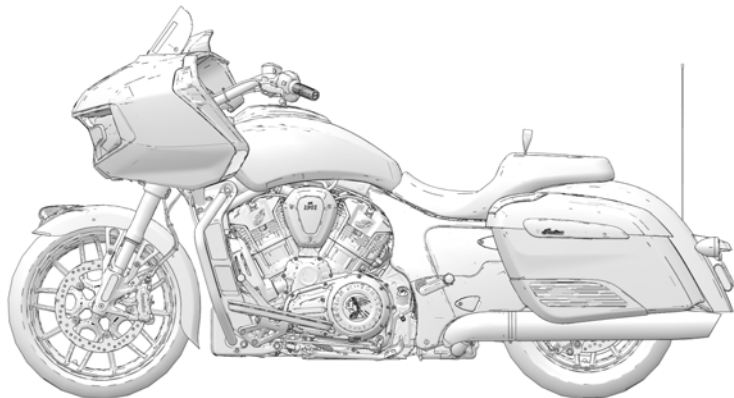
燃料ドアを開けた状態で、コンソールを取り付けることはできません。燃料キャップを開ける前に、コンソールを取り付けるようにしてください。

7. ドア/キャップのラッチを解除して通常どおり開いてください。



## 走行前点検 概要

お使いのモーターサイクルを安全に運行できる状態に維持するために、走行前は毎回、規定の走行前点検を必ず実施してください。これは長距離ツーリングの場合、およびモーターサイクルを長期保管後に再使用する場合に、特に重要です。



### 警告

規定の走行前点検を実施しない場合、走行中に部品故障が発生し、重傷や死亡を伴う事故の原因になるおそれがあります。走行前には毎回、走行前点検を実施してください。点検により調整、交換、または修理の必要が確認された場合、ただちに整備を行うか、インディアンモーターサイクル正規販売店に整備を依頼してください。

### 警告

モーターサイクルに乗車する前に、本書の「計器、機能、および操作装置」セクション全体をお読みください。愛車の機能と能力を完全に理解しておくことは、安全運転に不可欠です。これらを完全にできない場合、重傷事故や死亡事故の原因になることがあります。

走行前点検を実施するには、計器と操作装置のすべてに精通している必要があります。

### 注目

走行前点検中、オイルやブレーキフルードなどのような潜在的に危険な化学製品を使用することがあります。こうした化学製品を使用する場合は、必ず製品パッケージに記載されている指示事項と警告に従ってください。

点検により調整、交換、または修理の必要が確認された場合は次のいずれかを実行してください：

- 本書のメンテナンスセクションを参照してください（104ページ）
- インディアンモーターサイクルサービスマニュアルを参照してください。
- インディアンモーターサイクル正規販売店にご連絡ください。

## 走行前点検

### 電気系統の点検

下記の電気系統点検を実施する前に、イグニッションスイッチをオンにして、キルスイッチをRUN位置にしてください。点検完了後、イグニッションスイッチをオフにしてください。電機系統点検により、部品の故障が明らかになった場合、モーターサイクルを走行させる前に当該部品を修理するか交換してください。

項目	点検要領
ヘッドライト	ヘッドライトスイッチをロービームからハイビームに切り替えて、両ビームの点灯状況を確認してください。エンジンを開始してください。ハイビームに切り替えてください。ハイビームインジケータが点灯し、ライトの明るさが強くなることを確認してください。ロービームスイッチを長押しして、「パッシングライト」機能の動作を確認してください。
テールランプ/ブレーキランプ	テールランプ、およびナンバー灯が点灯していることを確認してください。フロントブレーキレバーを握る、およびリアブレーキペダルを踏んだ状態を別々に操作し、それぞれテールランプの明るさが強くなることを確認してください。
ウインカー	ウインカースイッチを左に動かしてください。フロントとリアの左ウインカー、インストルメントパネルの対応する表示灯が点滅することを確認してください。ウインカースイッチを中央位置に動かして前方に押し、ウインカーを消灯してください。ウインカーと表示灯の点滅が止まるのを確認してください。右ウインカーについても同じ手順を繰り返してください。
サドルバッグ	ロックボタンを押してください。コンパートメントがロックされたことを確認してください。アンロックボタンを押してください。コンパートメントのロックが解除されたことを確認してください。

項目	点検要領
トランク(装備車の場合)	トランク下部の配線が確実に固定されており、リアフェンダーに接触していないことを確認してください。
ハザードランプ	ウインカースイッチを1秒間長押しすると、ハザードランプが点滅します。4個のウインカーと、インストルメントパネルの対応する表示灯がすべて点滅することを確認してください。ハザードランプをオフにしてください。ウインカーと対応する表示灯がすべて点滅を停止することを確認してください。
ホーン	ホーンスイッチを押してください。ホーンが大音量で鳴ることを確認してください。
ニュートラル表示灯	トランスミッションをニュートラルにしてください。ニュートラル表示灯が点灯し、ギアポジション表示に「N」と表示されることを確認してください。
油圧低下表示	エンジンを始動してください。油圧低下警告灯が点灯していないことを確認してください。
エンジンキルスイッチ	エンジンを始動してください。キルスイッチを停止位置に動かしてください。エンジンが停止することを確認してください。

### 全体点検

項目	点検要領
エンジンオイル	油量を点検してください。80ページを参照してください。
燃料	燃料の量を点検してください。43ページを参照してください。



項目	点検要領
クーラント	冷却水量を点検してください。125ページを参照してください。
液体類の漏れ	車両および地面/床面に燃料、オイル、冷却水、フルードの漏れ痕がないか点検してください。
タイヤ	全体の状態、空気圧、およびトレッド溝の深さを点検してください。81ページを参照してください。
ブレーキの動作	ペダルとレバーの動きを点検してください。
ブレーキフルード液量	フロントリアのブレーキフルードの液量を点検してください。
ブレーキ構成部品	ホースと接続部を点検してください。
スロットル	スロットルグリップとスロットルの動きを点検してください。
クラッチ	クラッチレバーの動きとあそびを点検してください。
フロントサスペンション	フォークオイルの漏れ、ゴミの付着、破損がないか点検してください。
ステアリング	ハンドルバーを左右それぞれいっぱいいきり、動きが滑らかであることを確認してください。
リアサスペンション	漏れがないか点検してください。
乗車時の高さ	プリロードは、必ず負荷に応じた適切な値に調整してください。
リアドライブベルト	摩耗または破損がないか点検してください。ドライブベルトの張りを点検してください。126ページを参照してください。
サイドスタンド	動きが滑らかであることを確認し、ピボットボルトとスプリングを点検してください。

項目	点検要領
各部のボルト、スクリュー、ナット	ボルト、ナット全般に、緩み、破損、または脱落がないか点検してください。
バックミラー	適切な後方視界が得られるよう調整してください。
トランク/サドルバッグ	装備車の場合、トランクとサドルバッグが適切に取り付けられており、蓋がしっかりと閉じられているが確認してください。

### エンジンオイル量

このモーターサイクルはセミドライサンプ潤滑システムを採用しているため、ディップスティックで読み取るエンジンオイル量は、点検時のモーターサイクルの姿勢とエンジン温度に応じて変動します。エンジンオイル量を正しく量るには、サービスマニュアルの点検手順のすべてに厳密に従ってください。

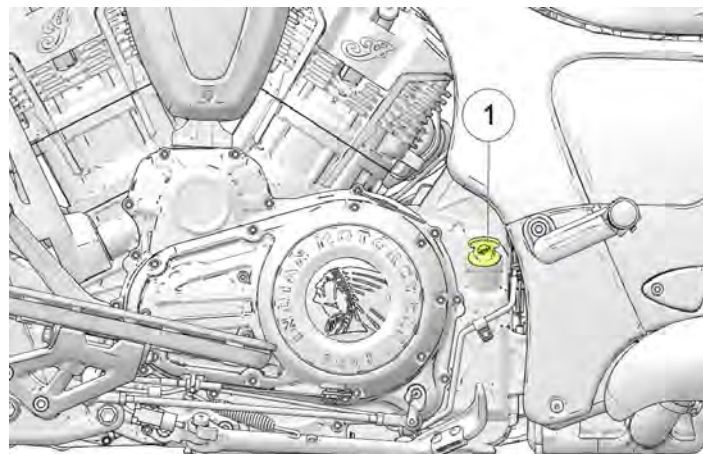
#### 警告

エンジンオイル量が不十分なままで、または劣化したオイルや汚れたオイルでエンジンを作動させると、摩耗を早め、エンジンまたはトランスミッションが焼き付いて制御不能になり、重傷事故や死亡事故の原因になるおそれがあります。エンジンオイル量は日常的に点検してください。

エンジンオイル量の点検は、必ず30秒間のアイドリング後に実施してください。オイル注入口/ディップスティックは、モーターサイクルの左側にあります。必ず指定オイルを使用してください。184ページを参照してください。

1. モーターサイクルを平らな地面上に正立姿勢で置いてください。
2. エンジンを始動し、30秒アイドリングさせてから停止します。エンジンを停止してください。

3. ディップスティック①を引き抜き、オイルをきれいに拭き取ってください。



4. ディップスティックをいっぱいまでねじ込んでください。
5. ディップスティックを引き抜き、油量を目視で確認してください。

#### 注目

入れすぎないでください。入れすぎると、エンジン性能が低下し、エアフィルターがオイルで完全に濡れてしまうおそれがあります。入れすぎた場合は、余剰分を抜き取ってください。

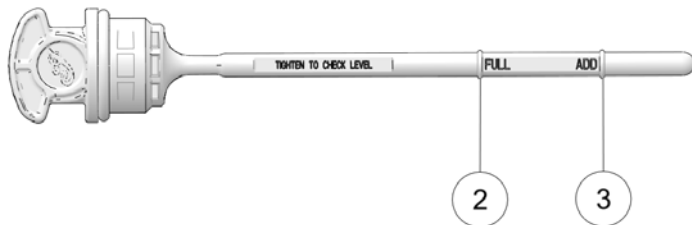
6. 指定オイルを必要分補充して、安全な作動範囲（ディップスティックの2つのマークの間）におさまるようにしてください。油量がディップスティックの安全範囲内である場合は、オイルを補充しないでください。オイルは、適切なオイル点検手順どおりに点検して油量が安全マークよりも下になっている場合にのみ補充してください。

#### 注目

オイルは、適切なオイル点検手順どおりに点検して油量が安全マークよりも下になっている場合にのみ補充してください。

#### 注目

ディップスティックの「FULL」（上限）マーク②と「ADD」（下限）マーク③の間の油量の差は、0.47Lです。



7. ディップスティックを確実に締め付けてください。  
8. 手順3～7の作業を繰り返して、オイル量が確実に安全作動範囲内になるようにしてください。

## タイヤ



警告

不適切なタイヤ、不適切なタイヤ空気圧、または摩耗の進んだタイヤでモーターサイクルを走行させると、制御不能や事故の原因になるおそれがあります。空気圧不足は、タイヤの過熱の原因になり、タイヤバーストを引き起こすことがあります。インディアンモーターサイクルがその車種用に承認したタイヤのみを使用してください。詳細については、担当の正規販売店にお尋ねください。未承認のタイヤや、前後タイヤの不適切な組み合わせを使用すると、ハンドリング性能と安定性が損なわれ、車両の制御が困難になることがあります。本取扱説明書、または安全ラベルに記載されている指定空気圧を常に適切に維持してください。

## タイヤ空気圧

不適切なタイヤ空気圧は、タイヤの異常摩耗、不具合、燃費低下、および乗り心地の低下の原因になることがあります。また、ハンドリングと制動能力に悪影響を及ぼすことがあります。

長い間にタイヤ空気圧が徐々に抜けていくのは、正常なタイヤに普通に見られる現象です。空気圧が下がった場合はタイヤ空気圧モニタリングシステム（TPMS）が警告してくれますが（装備車の場合）、走行前には必ずタイヤの空気圧と状態を点検してください。

走行前のタイヤ空気圧の点検は、タイヤが冷えている状態で行ってください。走行によりタイヤ温度が上がり空気圧が高くなるため、冷間時に点検することで、最も正確な測定値が得られます。タイヤは、走行後少なくとも3時間ほど温度が高い状態を保ちます。走行直後は、タイヤ空気圧を調整しないでください。タイヤの温度が下がると、空気圧も下がり、膨張度が低下します。タイヤ空気圧の点検調整は、必ずタイヤが冷えているときに行ってください。

## 走行前点検

付属の空気圧計を使用して、タイヤ空気圧を既定値に調整してください。148ページ照してください。

### タイヤの状態

タイヤのサイドウォール、接地面、およびトレッドベースを点検してください。点検により、切り傷、刺し傷、亀裂、またはその他の損傷が発見された場合、走行前にタイヤを交換してください。インディアンモーターサイクルがその車種用に承認したタイヤのみを使用してください。詳細については、担当の正規販売店にお尋ねください。未承認のタイヤや、前後タイヤの不適切な組み合わせを使用すると、ハンドリング性能と安定性が損なわれ、車両の制御が困難になることがあります。

### タイヤの残り溝深さ

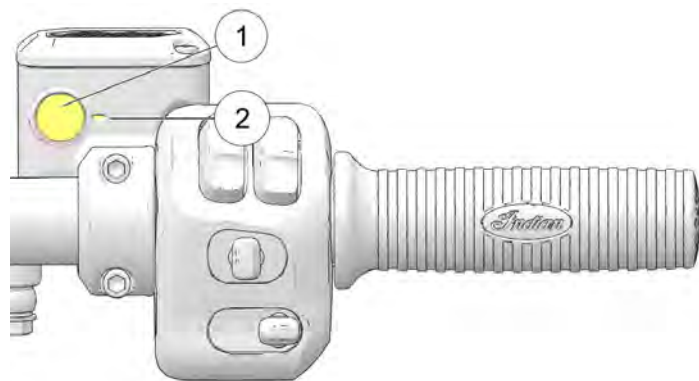
残り溝深さが1.6mm未満の場合、タイヤを交換してください。

トレッド全周の少なくとも6か所にスリップサインがあり、残り溝深さが1.6mmになると表面に露出します。スリップサインは、トレッド間をつなぐ帯状の橋のような外見です。

また、デプスゲージが正確な定規を使用して、前後タイヤ両方のトレッド中央部の溝の深さを測定することもできます。

## フロントブレーキフルード液量

1. モーターサイクルを完全に正立させてください。ハンドルバーを、フルードリザーバーが水平になるような位置にしてください。
2. 点検窓①から液量を目視点検してください。フルードは透明でなければなりません。濁っている、または汚れたフルードは交換してください。



3. 液面は点検窓の最低目盛り②より上でなければなりません。

4. 液量が少ない場合は、145ページの内容に従って、ブレーキパッドを点検してください。ブレーキパッドが使用限界まで摩耗していない場合、ブレーキ系統に漏れがないか点検してください。ホース、フィッティング、リザーブタンク、およびブレーキキャリパーの周辺に、ブレーキフルード漏れの形跡がないか点検してください。
5. 必要な場合、ブレーキフルードを補充してください。143ページを参照してください。

## フロントブレーキレバー

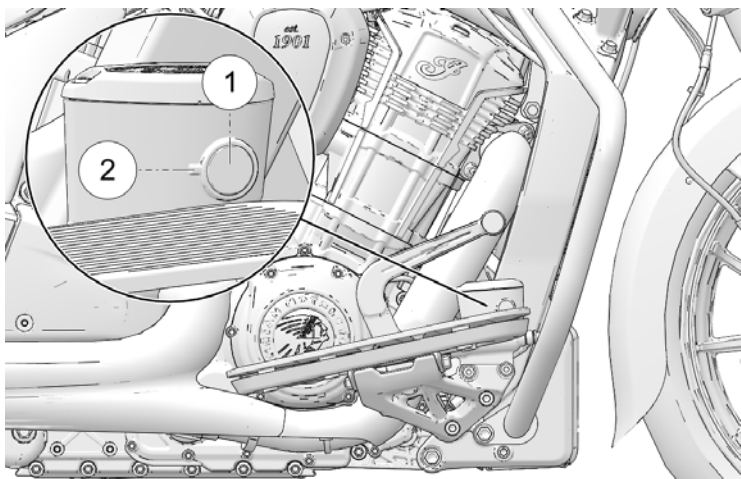
1. フロントブレーキレバーをハンドルバーの方向に引いて、そのまま保持してください。レバーは引っかかりなく滑らかに動かなければなりません。レバーを握った感触は硬く、緩めるまで硬い感触が続かなければなりません。
2. レバーを放してください。放したときに、レバーが素早く元の位置に戻らなければなりません。
3. フロントブレーキレバーが上記のように作動しない場合、走行前にブレーキレバーの整備をしてください。

## リアブレーキペダル

1. リアブレーキペダルを踏むまたは押し下げてください。ペダルは引っかかりなく滑らかに動かなければなりません。ペダルを踏んだ感触は硬く、緩めるまで硬い感触が続かなければなりません。
2. ペダルを放してください。放したときに、レバーが素早く元の位置に戻らなければなりません。
3. リアブレーキペダルが上記のように動作しない場合、またはブレーキが掛かり始めるまでの踏みしろが大きすぎる場合、走行前にブレーキを整備してください。

## リアブレーキフルード液量

リアブレーキフルードリザーバーは、リアブレーキペダルの近くにあり、車両右側からリザーバーの液量を目視してください。



1. モーターサイクルを平らな地面上に正立姿勢で置いてください。
2. リザーバー①を通して、ブレーキフルードを目視してください。
3. フルードは透明でなければなりません。濁っている、または汚れたフルードは交換してください。
4. 液面が、リザーバー本体の点検窓最低目盛り②より上でなければなりません。必要に応じて、ブレーキフルードを補充してください。

## ブレーキライン

フルードの漏れやしみ、フルードの乾いた痕や汚れがないか、ブレーキホースとコネクターを点検してください。接続部に漏れがある場合は規定トルクで増し締めし、必要場合は部品を交換してください。インディアンモーターサイクルサービスマニュアルを参照するか、インディアンモーターサイクル正規販売店にご連絡ください。



警告

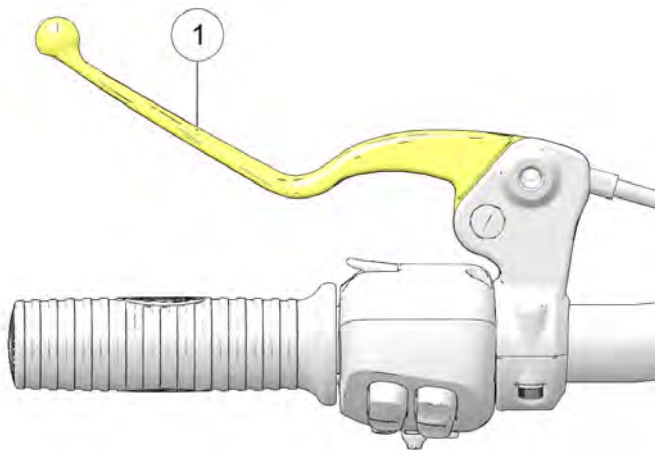
ブレーキフルードの漏れや液量低下は、ブレーキシステムの故障の原因になることがあり、重傷事故や死亡事故を引き起こすおそれがあります。ブレーキフルードの液量が低下した状態や、漏れが認められる（しみやフルードの乾いた痕）がある状態では車両を走行させないでください。インディアンモーターサイクル正規販売店にご連絡ください。

## スロットル

スロットルグリップをひねってください。グリップは全閉位置から全開位置まで滑らかに回転しなければなりません。放した場合は、素早く全閉位置に戻らなければなりません。

## クラッチ

1. クラッチレバー①をハンドルバー方向に握り、放してください。動きに引っかかりがなく滑らかで、放したときにレバーが素早く元の位置に戻らなければなりません。クラッチレバーが上記のように作動しない場合、走行前にレバーおよびワイヤーの整備をしてください。



2. あそび（隙間）とは、操作開始からケーブルの張りを感じる位置までのレバーの移動量です。クラッチレバーのあそびは、クラッチレバーとレバーハウジングの間の隙間を測定して0.5～1.5mmでなければなりません。必要な場合は、クラッチレバーのあそびを調整してください。

### 注目

クラッチ安全スイッチの確実な作動のため、正しく調整されたクラッチレバーのあそびにより、スターターインターロックスイッチが正常に作動する必要があります。

## サイドスタンド

1. 水平な地面上で、モーターサイクルにまたがり完全な正立位置にします。
2. サイドスタンドを格納位置に上げてから、完全に展開する動作を数回繰り返してください。サイドスタンドは滑らかに、音も無く動かなければなりません。サイドスタンドを格納位置に上げた場合、リターンスプリングによってその位置に確実に保持されていることを確認してください。スプリングの緩みがある場合は調整または交換してください。
3. サイドスタンドピボットボルトに緩みや摩耗がないか点検してください。緩みや摩耗がある場合は、増し締めまたは交換してください。
4. サイドスタンド安全スイッチが正常に作動するか、定期的にテストしてください。サイドスタンドを下ろした状態で、ギアをニュートラル以外に入れ、ブレーキをかけた状態で、エンジン始動操作を行ってください。サイドスタンドが下ろされている場合、ニュートラルでない限り、エンジンは絶対に始動するはずがありません。このテストでエンジンが始動した場合は、正規販売店に整備を依頼してください。

### 各部のボルト、スクリュー、ナット

1. モーターサイクルの車体とエンジン全体に、ボルト、ナットの緩み、破損、脱落がないか点検してください。
2. 緩んだボルト、ナットは指定トルクで増し締めしてください。インディアンモーターサイクルサービスマニュアルを参照するか、インディアンモーターサイクル正規販売店にご連絡ください。

#### 注目

ボルト、ナットのうち、ねじ山が潰れているもの、破損したもの、折損したものは、必ず走行前に交換してください。同サイズ同強度のインディアンモーターサイクル純正品を使用してください。

### フロントサスペンション

フロントフォークにオイル漏れや破損がないか点検し、サスペンションが滑らかに作動することを確認してください。133ページを参照してください。

### ステアリング

1. 水平な地面上で、モーターサイクルにまたがり完全な正立位置にします。ハンドルバーを左右にロックするまで回してください。ハンドルバーは滑らかに動かなければなりません、ガタがあってはけません。
2. ワイヤー、ホース、コントロールケーブルが滑らかなステアリング操作を妨げていないか確認してください。

### リアサスペンション

リアショックアブソーバーの取り付け状況を確認し、漏れを点検してください。オイル漏れや何らかの不具合を発見した場合は、正規販売店に整備を依頼してください。131ページを参照してください。



#### 警告

地上高が不足していると、車体や構成部品が地面に接触してモーターサイクルのコントロールを失わせ、重傷事故や死亡事故の原因になるおそれがあります。必ず規定の地上高を確保してください。

### リアドライブベルト

1. ドライブベルトの張りを点検してください。126ページを参照してください。

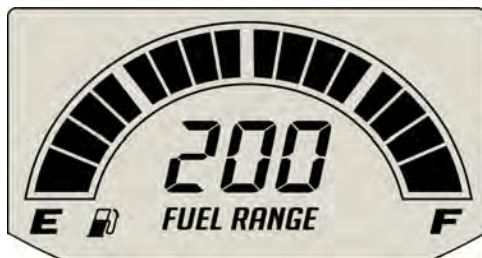
#### 注目

ドライブベルトの張り（たわみ）を正確に測定するには、ベルトシステムが冷えており、清潔で乾燥している必要があります。ベルトまたはドライブシステムが濡れている場合、または高温の場合（走行直後など）は、ベルトの張りの測定を行わないでください。

2. ドライブベルトにゴミがないか点検してください。
3. ドライブベルトの状態を点検してください。126ページを参照してください。亀裂、歯の欠損、ベルトまたは歯の縁の傷を発見した場合、走行前にドライブベルトを交換してください。インディアンモーターサイクルサービスマニュアルを参照するか、インディアンモーターサイクル正規販売店にご連絡ください。



## 燃料の量



最も正確な表示を得るには、モーターサイクルのスイッチをオンにする前に、またがって正立位置にしてください。

燃料ゲージの分割された各部分が、燃料タンク内の燃料油量を示します。最後の部分がクリアされると、燃料残量警告が作動します。燃料アイコンを含む全部分が点滅します。この点滅は、給油の必要性を示すサインです。



## 運転操作 概要

このセクションでは、適切な手入れと操作によって、モーターサイクルがその性能を長期間にわたって最大限に発揮できるようにする方法を説明しています。

このセクションで取り扱っている重要な内容には次のようなものがあります：

- エンジンの慣らし運転
- 燃料補給
- エンジン始動
- ギアチェンジ
- クルーズコントロールの使用  
( 装備車の場合 )
- 加速
- ブレーキング
- エンジン停止
- 駐車

### 注目

経験豊富なライダーやパッセンジャーでも、モーターサイクルを走行させる前にライダーズマニュアルの安全情報をすべて熟読しなければなりません。15ページを参照してください。

## エンジンの慣らし運転

エンジンの慣らし運転期間は、使用開始後800km走行までです。慣らし運転期間中は、エンジンの重要部品が各々適切な位置関係にあり、可動部品同士のすり合わせを最適にするために、定められた手順を遵守してください。慣らし運転手順全体を熟読し、よく理解し、守ってください。愛車のエンジンを、高性能のまま長期にわたって維持し、耐久性を保つために、この手順の実施が不可欠です。

### 注目

この説明書に記載している手順に正確に従ってエンジンの慣らし運転を行わないと、エンジンに深刻な損傷が生じるおそれがあります。慣らし運転期間中は、アクセル全開操作など、エンジンに大きな負荷のかかる条件を避けるようにしてください。

慣らし運転期間中のモーターサイクルの取り扱いを注意深く行うほど、モーターサイクルは長期にわたって高性能を発揮します。低回転での高負荷運転、および/または早期の高回転使用は、ピストンやその他のエンジン構成部品の破損を招くおそれがあります。

慣らし運転期間中は、下記の予防措置を遵守してください：

- 使用開始から間もない時期は、始動後にエンジンを長時間アイドルリングさせないでください。オーバーヒートの原因になることがあります。
- スロットル開度の大きい急発進は避けてください。エンジンの暖機が終わるまでゆっくりと走行してください。
- 高いギアを使って極端な低回転で走行させることはしないでください ( エンジン回転がギクシャクまたは停止します ) 。
- 指定の走行速度とギア段数の範囲内で走行してください。

## 運転操作

### 走行速度とギア段数

オドメーター		慣らし運転の手順
km	マイル	
0~145	0~90	長時間にわたってスロットル開度1/3以上を使用すること、一定のスロットル開度で長時間走行することはしないでください。エンジン回転数を頻繁に変えてください。
146~483	91~300	長時間にわたってスロットル開度1/2以上を使用すること、一定のスロットル開度で長時間走行することはしないでください。エンジン回転数を頻繁に変えてください。
484~800	301~500	長時間にわたってスロットル開度3/4以上で走行しないでください。
800km到達時	500マイル到達時	この説明書のメンテナンスセクションにある「慣らし運転後のメンテナンス」を実施してください。慣らし運転後のメンテナンスは、正規販売店で実施しなければなりません。慣らし運転後のメンテナンスには、点検、調整、増し締め、エンジンオイルおよびオイルフィルターの交換が含まれていなければなりません。慣らし運転後のメンテナンスを指定のオドメーター値で実施することは、エンジンの性能をフルに発揮させ、排気ガスの汚染物質を最小限にし、エンジンの使用寿命を最大限に延ばす効果があります。

### 燃料補給

給油時は必ず降車し、モーターサイクルを水平な場所に置いてサイドスタンドを立ててください。燃料警告灯を確認してください。かならず推奨燃料を使用してください。184ページを参照してください。給油中、ノズルから手を放さないでください。ノズルとホースの重量を給油口にかけないでください。ノズルを無人のまま放置しないでください。



警告

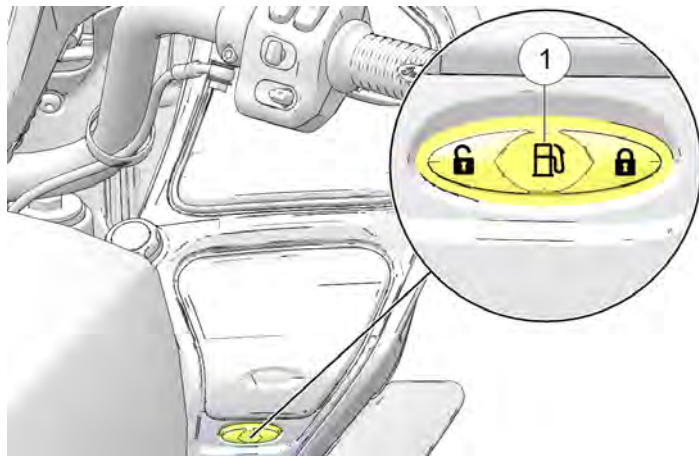
あふれたりこぼれたりしたガソリンが高温のエンジンや排気系に触れると火災が生じ、重傷事故や死亡事故の原因になることがあります。高温の部品にはガソリンを接触させないでください。



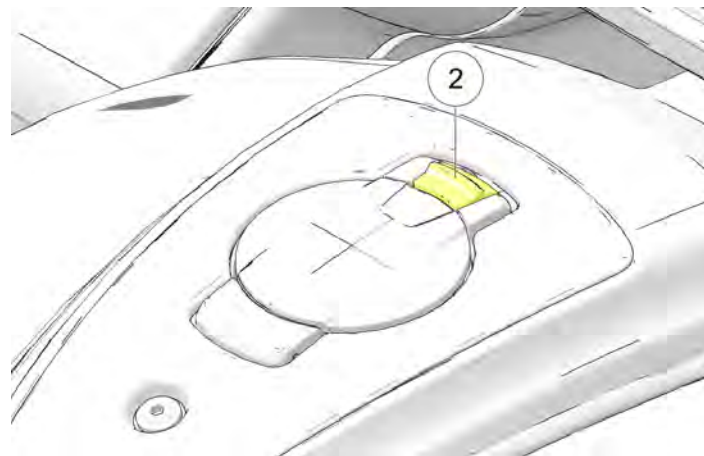
警告

ガソリンがこぼれないように必ずゆっくりと給油してください。燃料タンクに燃料を入れすぎないでください。燃料の膨張に備えて、タンク内に空間を残しておいてください。

1. 下部右フェアリングにある燃料キャップアンロックボタンの中央①を押してください。



2. 燃料タンクの作業ができるようにするには、フルキャップ解除タン②を押してください。



3. 給油ノズルを燃料タンクの給油口に差し込んでください。
4. 給油は、油面が給油口コラムの円形開口部に達するところまでとしてください。この油量が満タンです。燃料タンクに燃料を入れすぎないでください。燃料の量が給油口下部の開口部を超えてはいけません。燃料を入れすぎると、エンジンおよび燃料蒸発ガス排出抑制装置の性能低下を招くことがあります。
5. モーターサイクルに乗車する前に、必ず燃料タンクキャップをしっかりと閉じてください。

**注目**

燃料は塗装面とプラスチック部品を傷めることがあります。ガソリンがモーターサイクルのどこかにこぼれ落ちた場合には水で洗い流すが、清潔な布で乾いた状態まで拭き取ってください。

### 燃料系統のプライミング ( エア抜き )

ガス欠を起こした場合は、エンジン始動前に、燃料系統のプライミング ( エア抜き ) を行ってください。

1. 燃料タンクを満タンまで給油してください。
2. イグニッションスイッチをオンにしてください。
3. エンジンキルスイッチをRUN位置にしてください。
4. 燃料ポンプが作動します。停止するまでそのまま待ってください ( 約2秒間 ) 。
5. エンジンキルスイッチをSTOP位置にしてください。
6. 手順3~5を、5回繰り返してください。
7. エンジンキルスイッチをRUN位置にしてください。
8. エンジンを始動してください。92ページを参照してください。

### エンジン始動

スターターインターロックシステムにより、トランスミッションがニュートラルに入っているか、ニュートラル以外に入っているがクラッチが切れている ( クラッチレバーが握られている ) 場合にのみ、エンジン始動が可能です。サイドスタンドが下ろされている場合、ニュートラルでない限り、エンジンは絶対に始動するはずがありません。69ページを参照してください。

#### 注目

ガス欠を起こした場合は、エンジン始動前に、燃料系統のプライミング ( エア抜き ) を行ってください。

1. 走行前点検を実施してください。77ページを参照してください。荷物は必ずしっかりと固定してください。
2. モーターサイクルにまたがり完全な正立位置にします。サイドスタンドを格納してください。

#### 注目

イグニッションスイッチ、またはスタータースイッチのいずれかにより電気系統が作動する際に、キーフォブが使用範囲内にならなりません。

3. エンジンキルスイッチをRUN位置にしてください。
4. トランスミッションをニュートラルに変速してください。
5. フロントブレーキをかけてください。クラッチレバーをいっぱいまで握って、動力を切って下さい。

6. スタータースイッチかイグニッションスイッチのいずれかを押し、車両の電気系統が作動状態になります。次に、スロットルを閉じたまま、スタータースイッチをワンタッチし（一度押ししてから放し）、エンジンを始動してください。スターターモーターはエンジンが始動するまでクランキングします。ただし、3秒を超えることはありません。エンジンが始動しない場合、5秒間待つからもう一度お試しください。
7. 冷間始動の場合、始動時にスロットルを開けないでください。アイドル回転数はコンピューターによる自動制御で、エンジンの温度と空気温度に応じて自動的に調整されます。始動後少なくとも1分間、エンジンをそのまま低回転にして暖機運転を行ってください。エンジン回転数を2,500rpm以上しないで下さい。温間始動の場合、始動時にスロットルを開けないでください。

8. エンジン始動後もエンジン警告灯、または油圧低下警告灯（または画面表示）のいずれかが消灯しない場合は、ただちにエンジンを停止してください。41ページの油圧低下警告灯/警告表示の内容を参照してください。

 注意

シリンダーの一方が失火するか、まったく点火しない状態で走行すると、触媒コンバーターが過熱して破損することがあります。この場合、排気ガス浄化機能が働かないおそれがあります。一方のシリンダーが失火する、またはまったく点火しない状態では、モーターサイクルを走行させないでください。59ページを参照してください。

9. スロットルを閉じたままにし、エンジンをアイドリングで作動させてください。エンジン温度が適正温度に上がるにつれてアイドル回転数が徐々に低下します。

注目

エンジン始動直後にエンジンの回転数を上げること、またトランスミッションをニュートラル以外に変速することはおやめください。温間始動後約30秒間、または冷間始動後は約1分間エンジンをアイドル回転数に保ってください（寒冷時はさらに延ばしてください）。これにより、エンジンに負荷が掛かる前にエンジン各部にオイルが行きわたります。

### 寒冷時の走行



警告

路面凍結時または積雪時の走行はおやめください。4°C以下の低温では、注意して走行してください。停止距離を長く取り、コーナリング時の速度を抑え、穏やかに加速してください。これを怠ると、重傷事故や死亡事故の原因になることがあります。

4°C以下の低温時の走行では、下記にご注意ください。

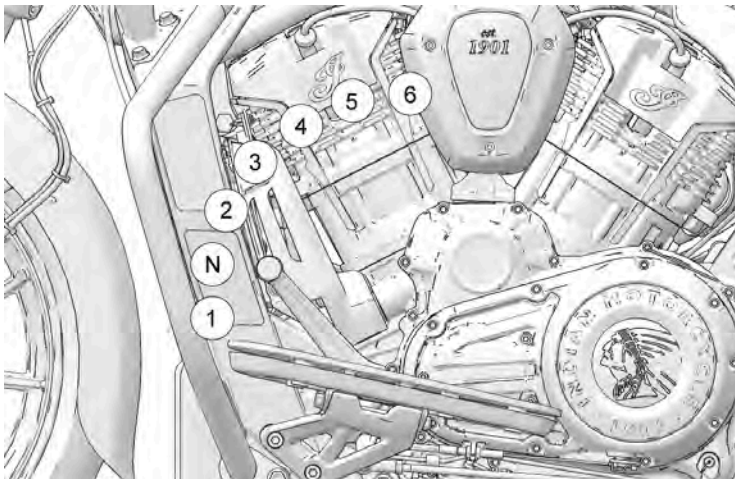
- 標準タイヤの場合、トラクションが低下します。
- 低温時は空気密度が高くなるため、エンジンの出力が向上します。
- エンジンコントロールプログラムとトランスミッションコントロールプログラムが低い空気温度を補償する結果、車両が予期しない挙動を示すことがあります。
- 路面に散布された融雪剤や砂により、標準タイヤのグリップが低下したり、車両の表面仕上げが傷んだりすることがあります。融雪剤や砂が散布された舗装路を走行する場合、車両に付着した融雪剤や砂を除去するため、頻繁にかつ徹底的に洗車することをお奨めします。

### ギアチェンジ



警告

クラッチレバーを握らずに無理に変速すると、エンジン、トランスミッション、およびドライブトレインが破損するおそれがあります。そうした損傷により車両の制御ができなくなり、重傷事故や死亡事故の原因になることがあります。変速操作の前に、必ずクラッチレバーをいっぱいまで握って、クラッチを切って下さい。





このモーターサイクルは6速トランスミッションを装備しています。ニュートラルは1速と2速の間にあります。

ペダルを下に踏むと、低いギアに変速します。ペダルをつま先で上げると、高いギアに変速します。変速操作をするたびに、クラッチレバーを放してください。

ニュートラルへの変速は、モーターサイクルが低速で走行している場合に最も容易にできます。1速からニュートラルに入れるには、シフトレバーをつま先で半ストローク分、穏やかに上げてください。

#### 注目

クラッチを切らずにモーターサイクルを前後に動かすことができる場合は、トランスミッションはニュートラルに入っています。イグニッションスイッチがオンの場合、トランスミッションがニュートラルのときは、ニュートラル表示灯が点灯します。

### 停止中の変速

モーターサイクルの停止時にニュートラルに入れるには、下記いずれかの方法を使って、トランスミッションに負荷をかけた後、抜いたりしてください：

1. クラッチを切った（レバーを握った）状態で、モーターサイクルを前後に揺らしながらニュートラルに変速してください。
2. トランスミッションが1速に入っている場合は、クラッチレバーをつなぐりはじめの位置までゆっくりと放してください。シフトレバーに上向きの力をかけながら、クラッチレバーを素速く握ってください。

#### 注目

インストルメントパネルにニュートラル表示灯があります。

### 走行中の変速

1. エンジンを開始してください。92ページを参照してください。
2. エンジンがアイドル回転数で作動している状態で、フロントブレーキをかけてください。
3. クラッチレバーをいっぱいまで握って、動力を切って下さい。
4. シフトペダルを、1速に入って止まるところまで踏み込んでください。
5. ブレーキレバーを放してください。
6. 同時に、スロットルを開けながら（スロットルグリップを後方にひねりながら）、クラッチレバーを滑らかに連続した動作で放してください。クラッチがつながって行くにつれて、モーターサイクルが前進します。

## 運転操作

7. 高いギアに変速するには、推奨シフトポイントまで滑らかに加速してください。97ページにある推奨シフトポイント表を参照してください。スロットルを閉じると同時にクラッチを切ってください。ともに素速く一気に操作してください。シフトペダルを、次のギアで止まる場所までつま先で上げてください。同時に、滑らかな連続した動作でクラッチを放し、スロットルを開けてください。

### 注目

推奨速度（97ページの推奨シフトポイント表を参照してください）の範囲内であれば、シフトダウンによってモーターサイクルを減速させたり、出力を増大させたりすることができます。上り坂や追い越し時にシフトダウンする必要もあります。また、シフトダウンとスロットルを閉じることを組み合わせれば、減速に役立てることもできます。

8. 低いギアに変速（シフトダウン）するには、クラッチレバーを握ると同時にスロットルを閉じます。シフトペダルを、次のギアで止まる場所まで踏み込んでください。同時に、スロットルを開け回転をあおりながら、クラッチレバーを放してください。



警告

不適切なシフトダウンは、トランスミッションが破損し、トラクションを喪失して車両の制御ができなくなり、重傷事故や死亡事故につながるおそれがあります。

- シフトダウンの前に減速してください。シフトダウンは、必ず推奨シフトポイントの範囲内で行ってください。
- 濡れた路面、滑りやすい路面、トラクションの低い路面では特に注意してください。このような路面でクラッチレバーを放す場合は、特にゆっくりと行ってください。
- カーブでのシフトダウンは避けてください。シフトダウンは、カーブに進入する前に行ってください。

## 推奨シフトポイント

### シフトアップ ( 加速時 )

変速	推奨速度
1速から2速へ	24km/h
2速から3速へ	40km/h
3速から4速へ	56km/h
4速から5速へ	72km/h
5速から6速へ	80km/h

### シフトダウン ( 減速時 )

変速	推奨速度
6速から5速へ	64km/h
5速から4速へ	56km/h
4速から3速へ	40km/h
3速から2速へ	24km/h
2速から1速へ	16km/h

## ブレーキング

ブレーキを徐々にかけることができるように、必ず十分手前から制動を開始してください。

### 注目

一般に、フロントブレーキをリアブレーキよりわずかに強くかけることで、最良の制動性能が得られます。

1. モーターサイクルをブレーキで減速させるには、スロットルを閉じ、前後のブレーキを均等に徐々にかけてください。

### 注目

制動時にアンチロックブレーキが作動した場合、ライダーはブレーキレバーに反動を感じます。その場合も、最大制動能力を発揮するため、同じ力でブレーキをかけ続けてください。

2. モーターサイクルが減速したら、クラッチを切るか、車速がシフトダウンすべき速度になる都度シフトダウンしてください。

### 警告

不適切な制御操作は車両の制御を不可能にし、重傷事故や死亡事故の原因になることがあります。急制動は避けてください。制動は必ず徐々に行ってください。濡れた路面、滑りやすい路面、トラクションの低い路面では特に注意してください。カーブの中または進路変更中の制動は避けてください。ブレーキをかける前に、モーターサイクルの車体を正立させてください。

### 加速

スロットルを開いて（スロットルグリップを後方にひねって）加速してください。滑らかな加速のために、スロットルは連続した動作でスムーズに開いてください。シフトアップ推奨速度に達したら、1段上のギアに変速してください。



警告

急激な加速は、ライダーの身体が突然後方にずれる原因になり、結果として車両の制御ができなくなるおそれがあります。また、トラクション（縦方向の摩擦力）の低い路面で急加速すると車両の制御ができなくなることもあります。車両の制御ができない場合、重傷事故や死亡事故の原因になることがあります。加速は必ず徐々に行ってください。濡れた路面、滑りやすい路面、トラクション（縦方向の摩擦力）の低い路面では特に注意してください。

### エンジン停止

エンジンを停止する前に、モーターサイクルを完全に停止させてください。ニュートラルに変速するか、クラッチを切ってください。



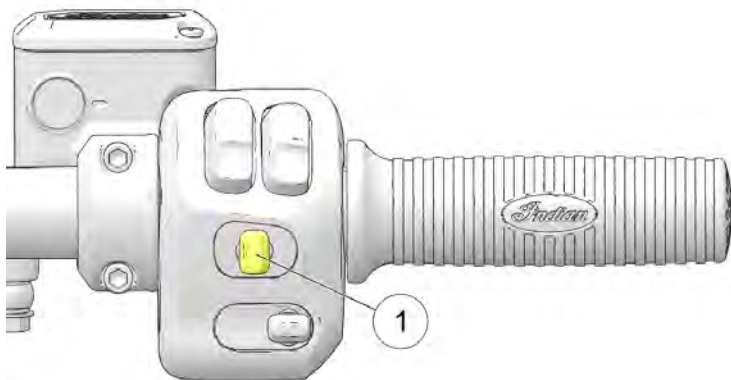
警告

モーターサイクルがまだ走行しているときに、トランスミッションがニュートラル以外に入っている状態でエンジンを停止させると、リアホイールのトラクションが失われる、またはエンジンとトランスミッションが破損するおそれがあります。その場合、車両の制御ができなくなり、重傷事故や死亡事故の原因になることがあります。エンジンは、必ずモーターサイクルが完全に停止し、トランスミッションがニュートラルに入った状態で停止してください。モーターサイクルの走行中にエンジンが不意に停止した場合は、すぐにクラッチを切り、他車の流れから離れた路外の場所にモーターサイクルを惰性で走行させてください。イグニッションスイッチをオフにします。

1. エンジンキルスイッチをSTOP位置にしてください。
2. エンジンが完全に停止したら、イグニッションスイッチをオフにしてください。

## クルーズコントロールの使用

クルーズコントロールスイッチは、右ハンドルバーにあります。クルーズコントロールを使用する前に、この項をよく読んで、クルーズコントロール機能の安全な操作方法を理解しておいてください。



クルーズコントロールの操作と調整は右スイッチ部のクルーズコントロールスイッチ①で行います。

スイッチ操作位置	機能
左	セット/減速
中立	オン/オフ
右	再開/加速

### 警告

クルーズコントロールの操作が不適切な場合、車両の制御ができなくなり、重傷事故や死亡事故につながるおそれがあります。クルーズコントロール操作手順に注意深く従ってください。ウェット路面または滑りやすい路面では、クルーズコントロールを絶対に使用しないでください。交通量が多い場合や渋滞している場合は、クルーズコントロールを使用しないでください。

## クルーズコントロールのヒント

- クルーズコントロールは、3速～6速でセット可能です。
- 車速は32km/hを超えていなければなりません。
- 勾配のある地形では設定速度が多少変化します。
- クルーズコントロールは、結果として生じる加速率または減速率が極めて大きいまたは小さい場合は、設定速度に戻る再開動作をしません。たとえば、6速ギアで64km/hから設定速度113km/hで再開しようとした場合、クルーズコントロールが解除されることがあります。
- ブレーキランプが正常に点灯しない場合、クルーズコントロールは作動しません。
- クルーズコントロールが機能するには、エンジン始動後にクラッチまたは前後いずれかのブレーキが最低1回作動している必要があります。

## 運転操作

### 速度設定

1. クルーズコントロールスイッチ①の中央を押して放してください。インストルメントパネルで、オレンジ色のクルーズコントロール表示灯が点灯します。クルーズコントロールは有効ですが、セットされていません。
2. 希望の速度まで加速し、クルーズコントロールスイッチの左側を押して、クルーズコントロールを設定してください。緑色のクルーズコントロール表示灯が点灯します。クルーズコントロールが任意の速度に設定されています。

### 再開

ブレーキ、スロットル、またはクラッチの操作でクルーズコントロールが解除された後、クルーズコントロールスイッチの右側を押すと、設定速度に戻ります。

### 加速

クルーズコントロールの作動時、クルーズコントロールスイッチを右にタップすると、速度が約1~2km/hステップで上がります。クルーズコントロールスイッチの右を長押しすると、新しい設定速度まで加速します(スイッチを放すとリセットされます)。

#### 注目

スロットルで加速してからスロットルを放すと、クルーズコントロールは以前の設定速度に戻って作動します。

### 減速

クルーズコントロールの作動時、クルーズコントロールスイッチを左にタップして放すと、速度が約1~2km/hステップで下がります。クルーズコントロールスイッチを左に長押しすると、新しい設定速度まで減速する(スイッチを放すとリセットされます)か、32km/hの最低クルーズ速度にまで減速します。

### クルーズコントロールのキャンセル

クルーズコントロールを一時的にキャンセルし、後で再開機能を使用するには下記のいずれかの操作をしてください:

- ブレーキをかける
- クラッチレバーを握る
- スロットルグリップを、アイドル位置を通り過ぎるところまで戻す(アイドル位置から更に閉方向に回す)

クルーズコントロールをキャンセルして、メモリーから設定速度を消去するには、クルーズオン/オフスイッチを押してください。

### 駐車

モーターサイクルを駐車するには、固く平坦な地面を選んでください。

1. 完全に停止したら、ギアポジションをニュートラルにしてください。
2. エンジンを停止してください。
3. サイドスタンドを完全に展開してください。

4. ハンドルバーを左に切り、サイドスタンドがモーターサイクルを確実に支えるまで、車体をゆっくり左に傾けてください。
5. イグニッションスイッチをオフにし、右側スイッチ部のキルスイッチがオフ位置になっていることを確認してください。

## 斜面での駐車

斜面への駐車が避けられない場合、フロントホイールをリアホイールよりも山側にして駐車してください。トランスミッションを1速に入れ、サイドスタンドを立て状態で安定するようモーターサイクルの位置、向きを決めて下さい。

## 柔らかい地面での駐車

柔らかい地面での駐車が避けられない場合、サイドスタンド先端部の下に当て板を置き、固い面で支えるようにします。当て板はモーターサイクルの重量を支持して、サイドスタンドが駐車面にめり込むことを防ぐため、十分な強度と大きさのものでなければなりません。

アスファルトは、高温時に柔らかくなります。サイドスタンドが柔らかいアスファルトにめり込んで、モーターサイクルが倒れることがあります。高温時にアスファルト面に駐車する場合は、当て板を使用してください。



注意

高温のエンジンと排気系部品は、身体に熱傷を引き起こすおそれがあります。また、付近にある可燃物を発火させることがあります。モーターサイクルの駐車場所は、必ず可燃物のないところ、また人が高温部品に触れる可能性のないところにしてください。





## 点検整備 交換部品

整備または修理を実施する際、性能と耐久性において同等の非純正交換部品を使用することができます。しかし、インディアンモーターサイクルはこの種の非純正部品について責任は負いかねます。必須点検整備をすべて実施することは、オーナーの責任です。必須点検整備は、必ずインディアンモーターサイクル正規販売店で実施してください。保証期間は、モーターサイクルが最後の購入者に納品された日を始期とします。

INDIAN MOTORCYCLE

2100 Highway 55

Medina, MN 55340 アメリカ

宛先：Warranty Department (保証部門)

### 整備実施時の安全確保



警告

指定される予防措置と手順のすべてに従わない場合、重篤な傷害や死亡の原因になることがあります。常に安全のための予防措置のすべてに留意し、本書に記載されている操作手順、点検手順、メンテナンス手順のすべてに従ってください。

- 構成部品の取り付けや調整が不良の場合、モーターサイクルが不安定になったりハンドル操作が困難になったりすることがあります。電機部品の取り付け不良が、エンジンや電気系統の故障の原因になることがあります。いずれの場合も、車両の破損や人員の重篤な傷害が生じることがあります。整備手順を適切に完了するために必要な時間、工具、および専門知識がない場合は、正規販売店に整備を依頼してください。
- 「安全な整備」のセクションに記載された整備の安全に関する情報を確認してください。
- 整備手順を実施する前に、手順全体について、指示事項を熟読してください。
- 整備実施前に、必ずモーターサイクルを固く平坦な地面に置いてください。モーターサイクルをリフトアップしている場合またはサイドスタンドで立てている場合は、転倒や落下が起きないように注意してください。詳細については、「モーターサイクルのリフトアップ」のセクションを参照してください。
- 圧縮空気を使用する場合は、眼と顔面の保護具を着用してください。
- 高温のエンジンと排気系部品は、身体に熱傷を引き起こすおそれがあります。また、付近にある可燃物を発火させることがあります。モーターサイクルの駐車場所は、必ず可燃物のないところ、また人が高温部品に触れる可能性のないところにしてください。
- 冷却系のメンテナンスを行う場合は、車両の温度が下がるのを待ってから実施してください。高温のまま作業すると、皮膚に火傷を負うおそれがあります。
- 密閉された空間では、絶対にエンジンを始動、または作動させたままにしないでください。エンジンの排気ガスは有毒であり、短時間で意識の喪失や中毒を引き起こすおそれがあります。
- 一部の整備手順において、クーラント、オイル、ブレーキフルードなど、有害になり得る製品を使用することがあります。必ず製品パッケージに記載されている指示事項と警告に従ってください。

### 点検後の試走

整備終了後、モーターサイクルを通常使用に戻す前に、安全な環境でテスト走行を行ってください。整備した構成部品のすべてが適切に取り付けられ、正常に動作しているか、細心の注意を払って確認してください。車両が間違いなく安全に走行できるよう、必要な修正や追加調整を実施してください。

### 重整備

重整備や大掛かりな修理には、高い整備技能と専用特殊工具類が必要です。排出ガス抑制装置の整備には、専用工具と特別な訓練が必要です。正規販売店で実施する必要があります。インディアンモーターサイクルサービスマニュアルを参照するか、インディアンモーターサイクル正規販売店にご連絡ください。

## 慣らし運転後のメンテナンス

モーターサイクルのオドメーターの値が800kmに達したら、慣らし運転後のメンテナンス手順を実行してください。この整備は正規販売店に依頼してください。

慣らし運転後のメンテナンスを実施することで、エンジンの性能をフルに発揮させ、エンジンの使用寿命を最大限に延ばすことができます。正規販売店は、エンジンオイルを交換し、フルード類と交換部品の点検を実施し、全てのボルト・ナット締め付け状態を確認した上で、必要に応じその他の調整を行います。

## 定期点検/整備

必要に応じて部品の点検、清掃、注油、調整、および交換を実施してください。点検により部品交換の必要がある場合は、インディアンモーターサイクル純正部品を使用してください。インディアンモーターサイクル純正部品は正規販売店から購入できます。整備とメンテナンスの内容を、201ページに記入してください。

### 注目

推奨品以外の潤滑油や部品を使用すると、モーターサイクルの破損の原因になることがあります。推奨品以外の製品の使用に起因する破損は、保証対象外です。

点検/整備は、指定時期に実施してください。酷使された車両は、より短い間隔で点検と整備する必要があります。

## 車両酷使の定義

- 長時間にわたる高速走行
- 長時間にわたる低速走行
- 土埃が多い状態またはその他荒れた路面条件での走行
- 寒冷時（氷点下）または酷暑時（摂氏35度以上）の走行
- 長時間にわたる最大回転数での走行
- 高負荷での最小回転数での走行（ギクシャクした走行）
- 極めて高い負荷または重量での走行

## 点検整備

### 定期点検整備時期

定期点検整備表は、必要な整備と点検の概要を車両の走行距離をもとに示しています。個々の表は、車両の整備が必要な走行距離数を示しています。一部の項目または部品について、過酷な使用により整備頻度を上げる必要がある場合があります。車両の走行距離が80,000kmを超えた場合、800kmの表に戻って、その後の整備を実行してください。

### キー

XU – 過酷使用の場合、より頻繁に実施する整備手順を示します。

D – この整備については、インディアンモーターサイクル正規販売店にお任せ下さい。

E – 排気ガス対策装置の整備（カリフォルニア/インターナショナル（日本）仕様）

### 800KM整備

項目	摘要
D	クランクケースブリーザー装置 点検、増し締め、清掃、調整
	冷却水の量 点検、指示に従い推奨クーラントを補充
D	ドライブベルト 点検、増し締め、清掃、調整
	ダンパー、クッションドライブ リアホイール取り外し時は毎回、亀裂、または変形の目視点検が必要です。破損している場合は交換してください。
D	エンジンマウント固定ボルト 点検、増し締め、調整

項目	摘要
XU	エンジンオイルおよびオイルフィルターの交換 オイルおよびフィルターの交換、廃油の汚れの点検
E	燃料蒸発ガス排出抑制装置 点検、清掃
E	排気系統 必要な場合、点検、調整、修正、交換してください。排気系統のシールドされたジョイントすべての締付けを確認し締め直してください。
D	燃料系統 点検、清掃
	キーフォブの電池 指定時期または2年ごとに交換
D	オイルライン/オイル系統の点検 点検、清掃、必要に応じて調整
	バッテリー ターミナル点検、清掃
D	ブレーキフルード 2年ごとに交換（DOT4）
XU/D	ブレーキパッド パッド摩耗の点検、使用限界を超えて摩耗している場合交換
D	クラッチレバー 指定の適切な潤滑油を給油
D	クラッチケーブルのあそび 点検、必要な場合は調整
D	クラッチピニオンシャフトUリンク 点検、指定の適切な潤滑油で給油
D	コントロールケーブルエンド 点検、指定の適切な潤滑油を給油
D	各部のボルト、スクリュー、ナット 点検、必要な場合は増し締め

項目		摘要
D	フロントブレーキレバー	必要な場合は調整、指定の適切な潤滑油を給油
D	フロントフォークオイル	点検
D	フロントフォークおよびフロントアクスル	点検、必要な場合は調整
D	シフトペダル	点検、必要な場合は調整
D	ヘッドライト	点検、必要な場合は調整
D	リアブレーキペダル	点検、必要な場合は調整
D	リアショックアブソーバー	点検、必要な場合は調整
D	リアホイールのアライメント	点検、必要な場合は調整
	点検後の試走	点検後の試走を実施
D	サイドスタンド	指定の適切な潤滑油を給油
D	ステアリングベアリング	点検
D	サスペンションリンク、リア	点検
D	スイングアームおよびリアアクスル	点検
D	タイヤ/ホイール	トレッド溝の深さ、サイドウォールひび割れ、摩耗を点検

## 4,000KM整備

項目		摘要
XU	エアフィルター	点検、必要な場合は交換
D	クランクケースブリーザー装置	点検、増し締め、清掃、調整
	冷却水の量	点検、指示に従い推奨クーラントを補充
	ダンパー、クッションドライブ	リアホイール取り外し時は毎回、亀裂、または変形の目視点検が必要です。破損している場合は交換してください。
D	ドライブベルト	点検、増し締め、清掃、調整
E	燃料蒸発ガス排出抑制装置	点検、清掃
E	排気系統	必要な場合、点検、調整、修正、交換してください
D	燃料系統	点検、清掃
D	オイルライン/オイル系統の点検	点検、清掃、必要に応じて調整
	バッテリー	ターミナル点検、清掃
D	ブレーキフルード	2年ごとに交換 (DOT4)
XU/D	ブレーキパッド	パッド摩耗の点検、使用限界を超えて摩耗している場合交換
D	クラッチケーブルのあそび	点検、必要な場合は調整
D	各部のボルト、スクリュー、ナット	点検、必要な場合は増し締め

## 点検整備

項目	摘要
D	フロントブレーキレバー 点検、必要な場合は調整、指定の適切な潤滑油を給油
D	フロントフォークおよびフロントアクスル 点検、必要な場合は調整
D	シフトペダル 点検、必要な場合は調整
D	ヘッドライト 点検、必要な場合は調整
D	リアブレーキペダル 点検、必要な場合は調整
D	リアショックアブソーバー 点検、必要な場合は調整
D	リアホイールのアライメント 点検、必要な場合は調整
	点検後の試走 点検後の試走を実施
D	サイドスタンド 点検、必要な場合は調整、指定の適切な潤滑油を給油
D	ステアリングベアリング 点検
D	サスペンションリンク、リア 点検
D	スイングアームおよびリアアクスル 点検
D	タイヤ/ホイール トレッド溝の深さ、サイドウォールひび割れ、摩耗を点検

## 8,000KM整備

項目	摘要
XU	エアフィルター 点検、必要な場合は交換
D	クランクケースブリーザー装置 点検、増し締め、清掃、調整
	冷却水の量 点検、指示に従い推奨クーラントを補充
	ダンパー、クッションドライブ リアホイール取り外し時は毎回、亀裂、または変形の目視点検が必要です。破損している場合は交換してください。
D	ドライブベルト 点検、増し締め、清掃、調整
XU	エンジンオイルおよびオイルフィルターの交換 オイルおよびフィルターの交換、廃油の汚れの点検
E	燃料蒸発ガス排出抑制装置 点検、清掃
E	排気系統 必要な場合、点検、調整、修正、交換してください
D	燃料系統 点検、清掃
D	オイルライン/オイル系統の点検 点検、清掃、必要に応じて調整
	バッテリー ターミナル点検、清掃
D	ブレーキフルード 2年ごとに交換 (DOT4)
XU/D	ブレーキパッド パッド摩耗の点検、使用限界を超えて摩耗している場合交換

項目		摘要
D	クラッチレバー	点検、必要な場合は調整
D	クラッチケーブルのあそび	点検、必要な場合は調整
D	クラッチピニオンシャフトUリンク	点検、指定の適切な潤滑油で給油
D	コントロールケーブルエンド	点検、指定の適切な潤滑油を給油
D	各部のボルト、スクリュウ、ナット	点検、必要な場合は増し締め
D	フロントブレーキレバー	必要な場合は調整、指定の適切な潤滑油を給油
D	フロントフォークオイル	指定時期または2年ごとに交換
D	フロントフォークおよびフロントアクスル	点検、必要な場合は調整
D	シフトペダル	点検、必要な場合は調整
D	リアブレーキペダル	点検、必要な場合は調整、指定の適切な潤滑油を給油
D	リアショックアブソーバー	点検、必要な場合は調整
D	リアホイールのアライメント	点検、必要な場合は調整
	点検後の試走	点検後の試走を実施
D	サイドスタンド	点検、必要な場合は調整、指定の適切な潤滑油を給油

項目		摘要
D	ステアリングベアリング	点検
D	サスペンションリンク、リア	点検
D	スイングアームおよびリアアクスル	点検
D	タイヤ/ホイール	トレッド溝の深さ、サイドウォールひび割れ、摩耗を点検

## 16,000KM整備

項目		摘要
XU	エアフィルター	交換
D	クランクケースブリーザー装置	点検、増し締め、清掃、調整
	冷却水の量	点検、指示に従い推奨クーラントを補充
	ダンパー、クッションドライブ	リアホイール取り外し時は毎回、亀裂、または変形の目視点検が必要です。破損している場合は交換してください
D	ドライブベルト	点検、増し締め、清掃、調整
D	エンジン圧縮	点検、必要な場合は修正
XU	エンジンオイルおよびオイルフィルターの交換	オイルおよびフィルターの交換、廃油の汚れの点検
E	燃料蒸発ガス排出抑制装置	点検、清掃

## 点検整備

項目		摘要
E	排気系統	必要な場合、点検、調整、修正、交換してください。排気系統のシールドされたジョイントすべての締付けを確認し締め直してください。
D	燃料系統	点検、清掃
D	オイルライン/オイル系統の点検	点検、清掃、必要に応じて調整
	バッテリー	ターミナル点検、清掃
D	ブレーキフルード	交換 (DOT4)
XU/D	ブレーキパッド	パッド摩耗の点検、使用限界を超えて摩耗している場合交換
D	クラッチレバー	指定の適切な潤滑油を給油
D	クラッチケーブルのあそび	点検、必要な場合は調整
D	クラッチピニオンシャフトUリンク	点検、指定の適切な潤滑油で給油
D	コントロールケーブルエンド	指定の適切な潤滑油を給油
D	各部のボルト、スクリュー、ナット	点検、必要な場合は増し締め
D	フロントブレーキレバー	必要な場合は調整、指定の適切な潤滑油を給油
D	フロントフォークオイル	指定時期または2年ごとに交換
D	フロントフォークおよびフロントアクスル	点検、必要な場合は調整

項目		摘要
D	シフトペダル	点検、必要な場合は調整
D	ギアポジションスイッチ	点検、清掃
D	ヘッドライト	点検、必要な場合は調整
D	リアブレーキペダル	点検、必要な場合は調整、指定の適切な潤滑油を給油
D	リアショックアブソーバー	点検、必要な場合は調整
D	リアホイールのアライメント	点検、必要な場合は調整
	点検後の試走	点検後の試走を実施
D	サイドスタンド	指定の適切な潤滑油を給油
D	ステアリングベアリング	点検
D	サスペンションリンク、リア	点検
D	スイングアームおよびリアアクスル	点検
D	タイヤ/ホイール	トレッド溝の深さ、サイドウォールひび割れ、摩耗を点検

## 24,000KM整備

項目		摘要
XU	エアフィルター	点検、必要な場合は交換
D	クランクケースブリーザー装置	点検、増し締め、清掃、調整



項目		摘要
	冷却水の量	点検、指示に従い推奨クーラントを補充
	ダンパー、クッションドライブ	リアホイール取り外し時は毎回、亀裂、または変形の目視点検が必要です。破損している場合は交換してください。
D	ドライブベルト	点検、増し締め、清掃、調整
XU	エンジンオイルおよびオイルフィルターの交換	オイルおよびフィルターの交換、廃油の汚れの点検
E	燃料蒸発ガス排出抑制装置	点検、清掃
E	排気系統	必要な場合、点検、調整、修正、交換してください
D	燃料系統	点検、清掃
D	オイルライン/オイル系統の点検	点検、清掃、必要に応じて調整
D/E	スパークプラグ	点検し、規定トルク値で締め付けてください
	バッテリー	ターミナル点検、清掃
D	ブレーキフルード	2年ごとに交換 (DOT4)
XU/D	ブレーキパッド	パッド摩耗の点検、使用限界を超えて摩耗している場合交換
D	クラッチレバー	点検、必要な場合は調整
D	クラッチケーブルのあそび	点検、必要な場合は調整

項目		摘要
D	クラッチピニオンシャフトUリンク	点検、指定の適切な潤滑油で給油
D	コントロールケーブルエンド	点検、必要な場合は調整
D	各部のボルト、スクリュー、ナット	点検、必要な場合は増し締め
D	フロントブレーキレバー	必要な場合は調整、指定の適切な潤滑油を給油
D	フロントフォークオイル	交換
D	フロントフォークおよびフロントアクスル	点検、必要な場合は調整
D	シフトペダル	点検、必要な場合は調整
D	リアブレーキペダル	点検、必要な場合は調整、指定の適切な潤滑油を給油
D	リアショックアブソーバー	点検、必要な場合は調整
D	リアホイールのアライメント	点検、必要な場合は調整
	点検後の試走	点検後の試走を実施
D	サイドスタンド	点検、必要な場合は調整、指定の適切な潤滑油を給油
D	ステアリングベアリング	点検
D	サスペンションリンク、リア	点検

## 点検整備

項目		摘要
D	スイングアームおよびリアアクスル	点検
D	タイヤ/ホイール	トレッド溝の深さ、サイドウォールひび割れ、摩耗を点検

## 32,000KM整備

項目		摘要
XU	エアフィルター	交換
D	クランクケースブリーザー装置	点検、増し締め、清掃、調整
	冷却水の量	点検、指示に従い推奨クーラントを補充
	ダンパー、クッションドライブ	リアホイール取り外し時は毎回、亀裂、または変形の目視点検が必要です。破損している場合は交換してください。
D	ドライブベルト	点検、増し締め、清掃、調整
D	エンジン圧縮	点検、必要な場合は修正
XU	エンジンオイルおよびオイルフィルターの交換	オイルおよびフィルターの交換、廃油の汚れの点検
E	燃料蒸発ガス排出抑制装置	点検、清掃
E	排気系統	必要な場合、点検、調整、修正、交換してください。排気系統のシールドされたジョイントすべての締付けを確認し締め直してください。

項目		摘要
D	燃料系統	点検、清掃
	キーフォブの電池	交換
D	オイルライン/オイル系統の点検	点検、清掃、必要に応じて調整
	バッテリー	ターミナル点検、清掃
D	ブレーキフルード	交換 (DOT4)
XU/D	ブレーキパッド	パッド摩耗の点検、使用限界を超えて摩耗している場合交換
D	クラッチレバー	指定の適切な潤滑油を給油
D	クラッチケーブルのあそび	点検、必要な場合は調整
D	クラッチピニオンシャフトUリンク	点検、指定の適切な潤滑油で給油
D	コントロールケーブルエンド	指定の適切な潤滑油を給油
D	各部のボルト、スクリュー、ナット	点検、必要な場合は増し締め
D	フロントブレーキレバー	必要な場合は調整、指定の適切な潤滑油を給油
D	フロントフォークオイル	点検
D	フロントフォークおよびフロントアクスル	点検、必要な場合は調整
D	シフトペダル	点検、必要な場合は調整

項目		摘要
D	ギアポジションスイッチ	点検、清掃。
D	ヘッドライト	点検、必要な場合は調整
D	リアブレーキペダル	点検、必要な場合は調整、指定の適切な潤滑油を給油
D	リアショックアブソーバー	点検、必要な場合は調整
D	リアホイールのアライメント	点検、必要な場合は調整
	点検後の試走	点検後の試走を実施
D	サイドスタンド	指定の適切な潤滑油を給油
D	ステアリングベアリング	点検
D	サスペンションリンク、リア	点検
D	スイングアームおよびリアアクスル	点検
D	タイヤ/ホイール	トレッド溝の深さ、サイドウォール及び割れ、摩耗を点検

## 40,000KM整備

項目		摘要
XU	エアフィルター	点検、必要な場合は交換
D	クランクケースブリーザー装置	点検、増し締め、清掃、調整

項目		摘要
	冷却水の量	点検、指示に従い推奨クーラントを補充
	ダンパー、クッションドライブ	リアホイール取り外し時は毎回、亀裂、または変形の目視点検が必要です。破損している場合は交換してください。
D	ドライブベルト	点検、増し締め、清掃、調整
XU	エンジンオイルおよびオイルフィルターの交換	オイルおよびフィルターの交換、廃油の汚れの点検
E	燃料蒸発ガス排出抑制装置	点検、清掃
E	排気系統	必要な場合、点検、調整、修正、交換してください
D	燃料系統	点検、清掃
D	オイルライン/オイル系統の点検	点検、清掃、必要に応じて調整
	バッテリー	ターミナル点検、清掃
D	ブレーキフルード	2年ごとに交換 (DOT4)
XU/D	ブレーキパッド	パッド摩耗の点検、使用限界を超えて摩耗している場合交換
D	クラッチレバー	点検、必要な場合は調整
D	クラッチケーブルのあそび	点検、必要な場合は調整
D	クラッチピニオンシャフトUリンク	点検、指定の適切な潤滑油で給油

## 点検整備

項目		摘要
D	コントロールケーブルエンド	点検、必要な場合は調整
D	各部のボルト、スクリュー、ナット	点検、必要な場合は増し締め
D	フロントブレーキレバー	必要な場合は調整、指定の適切な潤滑油を給油
D	フロントフォークオイル	点検
D	フロントフォークおよびフロントアクスル	点検、必要な場合は調整
D	シフトペダル	点検、必要な場合は調整
D	リアブレーキペダル	点検、必要な場合は調整、指定の適切な潤滑油を給油
D	リアショックアブソーバー	点検、必要な場合は調整
D	リアホイールのアライメント	点検、必要な場合は調整
	点検後の試走	点検後の試走を実施
D	サイドスタンド	点検、必要な場合は調整、指定の適切な潤滑油を給油
D	ステアリングベアリング	点検
D	サスペンションリンク、リア	点検

項目		摘要
D	スイングアームおよびリアアクスル	点検
D	タイヤ/ホイール	トレッド溝の深さ、サイドウォールひび割れ、摩耗を点検

## 48,000KM整備

項目		摘要
XU	エアフィルター	交換
D	クランクケースブリーザー装置	点検、増し締め、清掃、調整
	冷却水の量	点検、指示に従い推奨クーラントを補充
	ダンパー、クッションドライブ	リアホイール取り外し時は毎回、亀裂、または変形の目視点検が必要です。破損している場合は交換してください。
D	ドライブベルト	交換
D	エンジン圧縮	点検、必要な場合は修正
XU	エンジンオイルおよびオイルフィルターの交換	オイルおよびフィルターの交換、廃油の汚れの点検
E	燃料蒸発ガス排出抑制装置	点検、清掃
E	排気系統	必要な場合、点検、調整、修正、交換してください。排気系統のシールドされたジョイントすべての締付けを確認し締め直してください。

項目		摘要
D	燃料系統	点検、清掃
D	オイルライン/オイル系統の点検	点検、清掃、必要に応じて調整
D/E	スパークプラグ	点検し、規定トルク値で締め付けてください
	バッテリー	ターミナル点検、清掃
D	ブレーキフルード	交換 ( DOT4 )
XU/D	ブレーキパッド	パッド摩耗の点検、使用限界を超えて摩耗している場合交換
D	クラッチレバー	指定の適切な潤滑油を給油
D	クラッチケーブルのあそび	点検、必要な場合は調整
D	クラッチピニオンシャフトUリンク	点検、指定の適切な潤滑油で給油
D	コントロールケーブルエンド	指定の適切な潤滑油を給油
D	各部のボルト、スクリュウ、ナット	点検、必要な場合は増し締め
D	フロントブレーキレバー	指定の適切な潤滑油を給油
D	フロントフォークオイル	交換
D	フロントフォークおよびフロントアクスル	点検、必要な場合は調整
D	シフトペダル	点検、必要な場合は調整

項目		摘要
D	ギアポジションスイッチ	点検、清掃。
D	ヘッドライト	点検、必要な場合は調整
D	リアブレーキペダル	点検、必要な場合は調整、指定の適切な潤滑油を給油
D	リアショックアブソーバー	点検、必要な場合は調整
D	リアホイールのアライメント	点検、必要な場合は調整
	点検後の試走	点検後の試走を実施
D	サイドスタンド	指定の適切な潤滑油を給油
D	ステアリングベアリング	点検
D	サスペンションリンク、リア	点検
D	スイングアームおよびリアアクスル	点検
D	タイヤ/ホイール	トレッド溝の深さ、サイドウォールひび割れ、摩耗を点検

## 52,000KM整備

項目		摘要
XU	エアフィルター	点検、必要な場合は交換
D	クランクケースブリーザー装置	点検、増し締め、清掃、調整

## 点検整備

項目		摘要
	冷却水の量	点検、指示に従い推奨クーラントを補充
	ダンパー、クッションドライブ	リアホイール取り外し時は毎回、亀裂、または変形の目視点検が必要です。破損している場合は交換してください。
D	ドライブベルト	点検、増し締め、清掃、調整
XU	エンジンオイルおよびオイルフィルターの交換	オイルおよびフィルターの交換、廃油の汚れの点検
E	燃料蒸発ガス排出抑制装置	点検、清掃
E	排気系統	必要な場合、点検、調整、修正、交換してください
D	燃料系統	交換
D	オイルライン/オイル系統の点検	点検、清掃、必要に応じて調整
	バッテリー	ターミナル点検、清掃
D	ブレーキフルード	2年ごとに交換 (DOT4)
XU/D	ブレーキパッド	パッド摩耗の点検、使用限界を超えて摩耗している場合交換
D	クラッチレバー	点検、必要な場合は調整
D	クラッチケーブルのあそび	点検、必要な場合は調整
D	クラッチピニオンシャフトUリンク	点検、指定の適切な潤滑油で給油

項目		摘要
D	コントロールケーブルエンド	点検、必要な場合は調整
D	各部のボルト、スクリュー、ナット	点検、必要な場合は増し締め
D	フロントブレーキレバー	必要な場合は調整、指定の適切な潤滑油を給油
D	フロントフォークオイル	点検
D	フロントフォークおよびフロントアクスル	点検、必要な場合は調整
D	シフトペダル	点検、必要な場合は調整
D	リアブレーキペダル	点検、必要な場合は調整、指定の適切な潤滑油を給油
D	リアショックアブソーバー	点検、必要な場合は調整
D	リアホイールのアライメント	点検、必要な場合は調整
	点検後の試走	点検後の試走を実施
D	サイドスタンド	指定の適切な潤滑油を給油
D	ステアリングベアリング	点検
D	サスペンションリンク、リア	点検

項目		摘要
D	スイングアームおよびリアアクスル	点検
D	タイヤ/ホイール	トレッド溝の深さ、サイドウォールひび割れ、摩耗を点検

## 64,000KM整備

項目		摘要
XU	エアフィルター	交換
D	クランクケースブリーザー装置	点検、増し締め、清掃、調整
	冷却水の量	点検、指示に従い推奨クーラントを補充
	ダンパー、クッションドライブ	リアホイール取り外し時は毎回、亀裂、または変形の目視点検が必要です。破損している場合は交換してください。
D	ドライブベルト	点検、増し締め、清掃、調整
D	エンジン圧縮	点検、必要な場合は修正
XU	エンジンオイルおよびオイルフィルターの交換	オイルおよびフィルターの交換、廃油の汚れの点検
E	燃料蒸発ガス排出抑制装置	点検、清掃
E	排気系統	必要な場合、点検、調整、修正、交換してください。排気系統のシールドされたジョイントすべての締付けを確認し締め直してください。

項目		摘要
D	燃料系統	点検、清掃
	キーフォブの電池	交換
D	オイルライン/オイル系統の点検	点検、清掃、必要に応じて調整
	バッテリー	ターミナル点検、清掃
D	ブレーキフルード	交換 ( DOT4 )
XU/D	ブレーキパッド	パッド摩耗の点検、使用限界を超えて摩耗している場合交換
D	クラッチレバー	指定の適切な潤滑油を給油
D	クラッチケーブルのあそび	点検、必要な場合は調整
D	クラッチピニオンシャフトUリンク	点検、指定の適切な潤滑油で給油
D	コントロールケーブルエンド	指定の適切な潤滑油を給油
D	各部のボルト、スクリュー、ナット	点検、必要な場合は増し締め
D	フロントブレーキレバー	必要な場合は調整、指定の適切な潤滑油を給油
D	フロントフォークオイル	点検
D	フロントフォークおよびフロントアクスル	点検、必要な場合は調整
D	シフトペダル	点検、必要な場合は調整

## 点検整備

項目		摘要
D	ギアポジションスイッチ	点検、清掃。
D	ヘッドライト	点検、必要な場合は調整
D	リアブレーキペダル	点検、必要な場合は調整、指定の適切な潤滑油を給油
D	リアショックアブソーバー	点検、必要な場合は調整
D	リアホイールのアライメント	点検、必要な場合は調整
	点検後の試走	点検後の試走を実施
D	サイドスタンド	指定の適切な潤滑油を給油
D	ステアリングベアリング	点検
D	サスペンションリンク、リア	点検
D	スイングアームおよびリアアクスル	点検
D	タイヤ/ホイール	トレッド溝の深さ、サイドウォールひび割れ、摩耗を点検

## 72,000KM整備

項目		摘要
XU	エアフィルター	点検、必要な場合は交換
D	クランクケースブリーザー装置	点検、増し締め、清掃、調整

項目		摘要
	冷却水の量	点検、指示に従い推奨クーラントを補充
	ダンパー、クッションドライブ	リアホイール取り外し時は毎回、亀裂、または変形の目視点検が必要です。破損している場合は交換してください。
D	ドライブベルト	点検、増し締め、清掃、調整
XU	エンジンオイルおよびオイルフィルターの交換	オイルおよびフィルターの交換、廃油の汚れの点検
E	燃料蒸発ガス排出抑制装置	点検、清掃
E	排気系統	必要な場合、点検、調整、修正、交換してください
D	燃料系統	点検、清掃
D	オイルライン/オイル系統の点検	点検、清掃、必要に応じて調整
D/E	スパークプラグ	点検し、規定トルク値で締め付けてください
	バッテリー	ターミナル点検、清掃
D	ブレーキフルード	2年ごとに交換 (DOT4)
XU/D	ブレーキパッド	パッド摩耗の点検、使用限界を超えて摩耗している場合交換
D	クラッチレバー	指定の適切な潤滑油を給油
D	クラッチケーブルのあそび	点検、必要な場合は調整



項目		摘要
D	クラッチピニオンシャフトUリンク	点検、指定の適切な潤滑油で給油
D	コントロールケーブルエンド	点検、指定の適切な潤滑油を給油
D	各部のボルト、スクリュー、ナット	点検、必要な場合は増し締め
D	フロントプレーキレバー	指定の適切な潤滑油を給油
D	フロントフォークオイル	交換
D	フロントフォークおよびフロントアクスル	点検、必要な場合は調整
D	シフトペダル	点検、必要な場合は調整
D	リアブレーキペダル	点検、必要な場合は調整、指定の適切な潤滑油を給油
D	リアショックアブソーバー	点検、必要な場合は調整
D	リアホイールのアライメント	点検、必要な場合は調整
	点検後の試走	点検後の試走を実施
D	サイドスタンド	指定の適切な潤滑油を給油
D	ステアリングベアリング	点検
D	サスペンションリンク、リア	点検

項目		摘要
D	スイングアームおよびリアアクスル	点検
D	タイヤ/ホイール	トレッド溝の深さ、サイドウォールひび割れ、摩耗を点検

## 80,000KM整備

項目		摘要
XU	エアフィルター	交換
D	クランクケースブリーザー装置	点検、増し締め、清掃、調整
D	クーラント	排出、洗浄、および補充
	ダンパー、クッションドライブ	リアホイール取り外し時は毎回、亀裂、または変形の目視点検が必要です。破損している場合は交換してください。
D	ドライブベルト	点検、増し締め、清掃、調整
D	エンジン圧縮	点検、必要な場合は修正
D	エンジンマウント固定ボルト	点検、増し締め、調整
XU	エンジンオイルおよびオイルフィルターの交換	オイルおよびフィルターの交換、廃油の汚れの点検
E	燃料蒸発ガス排出抑制装置	点検、清掃

## 点検整備

項目		摘要
E	排気系統	必要な場合、点検、調整、修正、交換してください。排気系統のシールドされたジョイントすべての締付けを確認し締め直してください。
D	燃料系統	点検、清掃
D	オイルライン/オイル系統の点検	点検、清掃、必要に応じて調整
	バッテリー	ターミナル点検、清掃
D	ブレーキフルード	交換 ( DOT4 )
XU/D	ブレーキパッド	パッド摩耗の点検、使用限界を超えて摩耗している場合交換
D	クラッチレバー	指定の適切な潤滑油を給油
D	クラッチケーブルのあそび	点検、必要な場合は調整
D	クラッチピニオンシャフトUリンク	点検、指定の適切な潤滑油で給油
D	コントロールケーブルエンド	指定の適切な潤滑油を給油
D	各部のボルト、スクリュー、ナット	点検、必要な場合は増し締め
D	フロントブレーキレバー	必要な場合は調整、指定の適切な潤滑油を給油
D	フロントフォークオイル	点検
D	フロントフォークおよびフロントアクスル	点検、必要な場合は調整

項目		摘要
D	シフトペダル	点検、必要な場合は調整
D	ギアポジションスイッチ	点検、清掃。
D	ヘッドライト	点検、必要な場合は調整
D	リアブレーキペダル	点検、必要な場合は調整、指定の適切な潤滑油を給油
D	リアショックアブソーバー	交換
D	リアホイールのアライメント	点検、必要な場合は調整
	点検後の試走	点検後の試走を実施
D	サイドスタンド	指定の適切な潤滑油を給油
D	ステアリングベアリング	点検
D	サスペンションリンク、リア	点検
D	スイングアームおよびリアアクスル	点検
D	タイヤ/ホイール	トレッド溝の深さ、サイドウォールひび割れ、摩耗を点検

車両の走行距離が80,000km ( 50,000マイル ) を超えた場合、800km ( 500マイル ) の表に戻って、その後の整備を実行してください。

## エンジンオイル/オイルフィルターの交換

定期整備表記載の指定時期に、エンジンオイルを交換してください。モーターサイクルの使用状況が過酷な場合、特に寒冷時に走行する場合は、指定時期よりも早めにオイル交換を実施してください。105ページを参照してください。

### 注目

寒冷時の走行において頻繁にオイル交換をしない場合、エンジン内に凝結水が生じるおそれがあります。凝結水が凍結した氷塊がオイルラインに詰まり、エンジンに深刻な破損が生じることがあります。

オイル交換時にフィルターも交換する場合に必要なオイルの油量は、約4.7Lです。指示事項のすべてに注意深く従ってください。入れすぎないでください。

### 注目

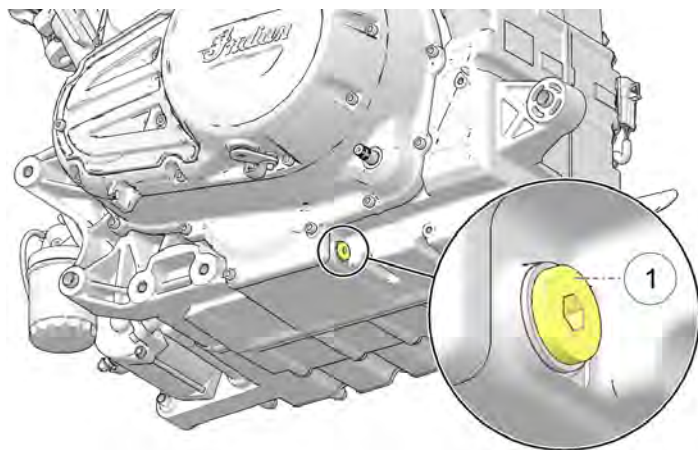
オイル交換後のエンジン始動時に油圧低下警告灯が点灯することがあります。その場合、警告灯が消灯するまではアイドル回転数を超える回転数にはしないでください。アイドル回転数を超える回転数を使用すると、エンジン破損の原因になることがあります。

1. オイルとオイルフィルターは、エンジンが暖まっているときに交換してください。エンジンが冷えている場合は、エンジンを始動して5分以上アイドリングさせてください。
2. モーターサイクルは、固く平坦な地面上にサイドスタンドで駐車してください。サービスリフトを使用する場合、車両はリフト中央に置いてください。

3. ドレンプラグ①の周辺を清掃してください。ドレンプラグの下に、ドレンパンを置いてください。

### 注意

高温のオイルにより皮膚に熱傷を負うおそれがあります。高温のオイルを皮膚に接触させないでください。



4. ドレンプラグを取り外してください。オイルが完全に抜けきるまでそのまま待ってください。

### 注目

ドレンプラグの付近にもものがないように、サイドスタンドバンパーのブラケットを取り外してください。

## 点検整備

- ドレンプラグに新品のシーリングワッシャーとOリングを取り付けてください。ドレンプラグのシール面とエンジンは、きれいで、バリ、打痕、ひっかき傷が無い状態でなければなりません。
- ドレンプラグを元のとおりに取り付けてください。規定トルク値で締め付けてください。サイドスタンドバンパーブラケットを取り外した場合は、元のとおりに取り付けてください。ボルトを指定トルクで締め付けてください。

### トルク

ドレンプラグ：  
20Nm  
ブラケット締め具：  
9.5Nm



注意

高温のオイルにより皮膚に熱傷を負うおそれがあります。高温のオイルを皮膚に接触させないでください。高温の部品を取り扱う際は、革手袋を着用してください。

- オイルフィルターの下にドレンパンを置いてください。オイルフィルターレンチを使用して、オイルフィルターを反時計回りに回し、取り外してください。
- 清潔な乾いた布を使用して、エンジンのフィルターシール面を清掃してください。
- 新品フィルターのOリングに、新しいエンジンオイルを薄く塗布してください。Oリングを点検して、適切にはまっている状態にしてください。

- 新品のフィルターを取り付けて、フィルターのガスケットがエンジンのシール面に触れるところまで手で時計回りに回してねじ込み、さらに3/4～1回転ねじ込んでください。
- ディップスティックを引き抜いてください。この段階では、指定オイルを3.8Lだけ注入してください。入れすぎないでください。
- ディップスティックを確実に締め付けてください。
- モーターサイクルを正立させてエンジンを始動し、約30秒間アイドルリングで作動させてください。
- エンジンを停止し、エンジンオイルをさらに0.95L注入してください。入れすぎないでください。入れすぎると、エンジン性能が低下し、エアフィルターがオイルで完全に濡れてしまうおそれがあります。入れすぎた場合は、余剰分を抜き取ってください。
- オイル量が間違いなく安全作動範囲内になるように、80ページの作業を繰り返して油量を再確認してください。

### 注目

オイル交換後のエンジン始動時に油圧低下警告灯が点灯することがあります。その場合、警告灯が消灯するまではアイドル回転数を超える回転数にはしないでください。アイドル回転数を超える回転数を使用すると、エンジン破損の原因になることがあります。詳細については、41ページを参照してください。

- 使用済みのオイルフィルターと廃油は適切に処分してください。
- インストルメントパネルのオイル交換時期をリセットしてください。50ページを参照してください。

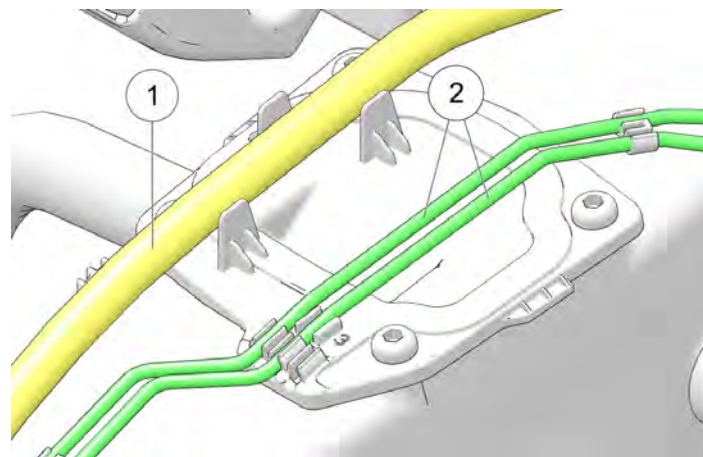
## エアフィルター

## 注目

車両をウェット環境またはホコリの多い環境で使用する場合、さらに頻繁な整備が必要です。

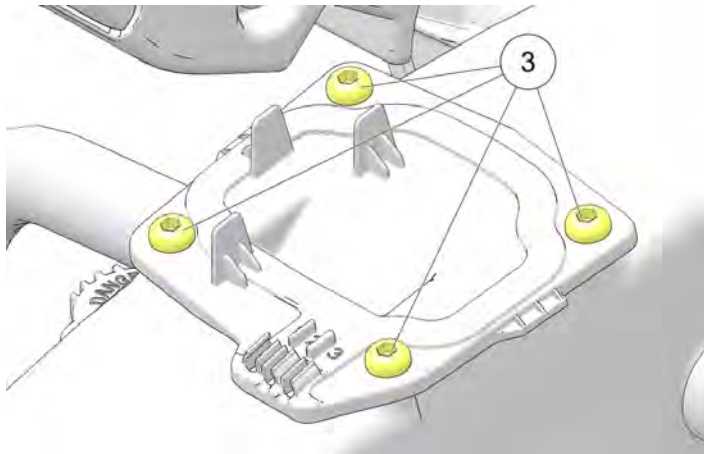
エアフィルターがオイルで汚れている場合は交換してください。  
エアフィルターエレメントは清掃不可です。必要な場合は、フィルターを交換してください。

1. 燃料タンクを取り外してください。135ページを参照してください。
2. ハーネス固定クリップおよびブレーキライン固定クリップからジップタイを外してください。エアボックスフィルターカバー固定具からワイヤーハーネス①およびブレーキライン②を外してください。



## 点検整備

- エアボックスフィルターカバー固定スクリュー③をゆるめ、カバーをユニットから取り外してください。



- 新しいフィルターの取り付けは、取り外しと逆の手順で行います。

### トルク

エアボックスフィルターカバー固定スクリュー :

10Nm

## 冷却系統

エンジン冷却水の量は、リカバリーシステムによってコントロールされています。リカバリーシステムは、リザーブタンク、ラジエーターフィルターネック、ラジエーターキャップ、および接続ラインで構成されています。

エンジン作動中に冷却水温が上がると、冷却水が加熱により膨張するため、余分な冷却水がラジエーターキャップから押し出され、リザーブタンクに入ります。エンジン冷却水温度が低下すると、冷却により収縮したクーラントがリザーブタンクから戻り、ラジエーターキャップを通過してラジエーター内に戻ります。

新車では、冷却系統内に入り込んでいる空気が自動的に排出されるため、若干の液量低下は正常です。リザーブタンク内の冷却水量を点検し、冷却水を補充して推奨どおりの液量を維持してください。推奨エンジンクーラントについては、184ページを参照してください。

クーラントのエンジン保護効果を確実に維持するため、インディアンモーターサイクルでは、5年または80,000km ( 50,000マイル ) ほどのクーラント交換を推奨しています。この整備は、正規販売店に依頼してください。

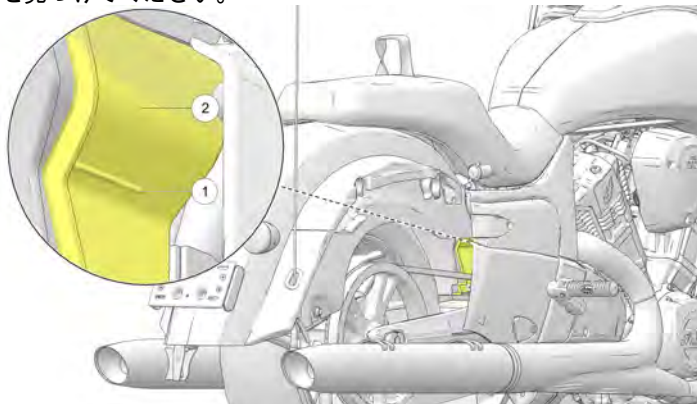
### ⚠ 注意

冷却系のメンテナンスを行う場合は、車両の温度が下がるのを待ってから実施してください。高温のまま作業すると、皮膚に火傷を負うおそれがあります。

## 冷却水量の点検

クーラントリザーブタンクは、運転席シートの下にあります。液量は、部品を一切取り外すことなく目視点検できます。

1. 右側のサドルバッグを取り外してください。66ページを参照してください。
2. モーターサイクルを垂直に立て、作業補助者に保持してもらってください（サイドスタンドは使用しないでください）。フェンダーの下、ドライブベルトの上を見てクーラントリザーブタンクを見つけてください。

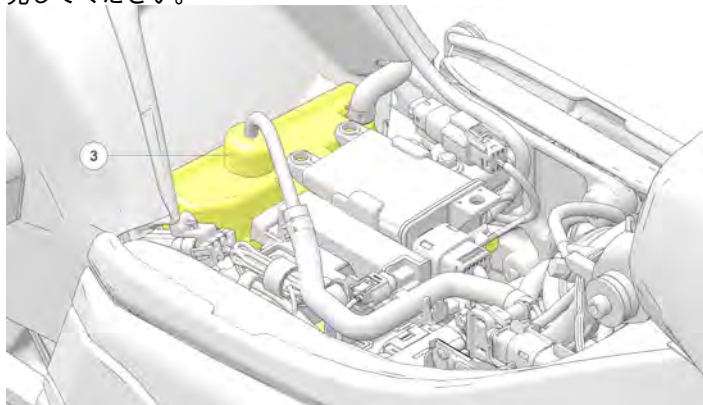


3. クーラント液面が最低ライン①の上でフレームストラット②の下にあることを確認してください。
4. クーラントの液量が下側の線より下にある場合、冷却系統にクーラントを補充する必要があります。

## クーラントの補充

クーラントを補充するには、次のようにしてください。

1. シートとラバーリッドを取り外してください。151ページを参照してください。
2. リザーバータンクのキャップ③を外して、クーラントを補充してください。液量が点検窓にあるマークの中間までクーラントを補充してください。



### 注目

この手順の実施中、ラバーホースと成形ナイロンラインは接続したままでもかまいません。

## 重要

クーラントをリザーバータンクに満量まで入れないでください。熱膨張に備えて、0.3L分の空間をリザーバータンク内に残してください。この空間を残さないと、クーラントが溢れることがあります。

## リアドライブベルト清掃

### 注目

ベルトまたはドライブシステムが濡れている場合、または高温の場合は、ベルトの張りの点検や調整を行わないでください。調整不良の原因になります。

ドライブベルトを清掃することによって、ベルトとスプロケットの寿命を最大限に延ばし、ドライブラインの騒音を最小化できます。タイヤ交換ごとにベルトを清掃してください。ぬかるみ、土埃、または異物の多い場所を走行する場合は、さらに頻繁に清掃してください。

1. コップ1杯のぬるま湯に中性の台所洗剤を2~3滴混ぜてください。
2. 柔らかいナイロンブラシにこの溶液をつけて、ベルトとスプロケットの歯を清掃してください。隅の部分には路面からのゴミやベルトから生じるダストが貯まりやすいので、よく清掃してください。
3. ベルトを水道水ですすぎ洗いし、完全に乾燥させてください。

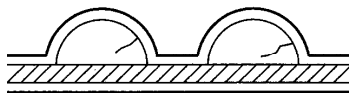
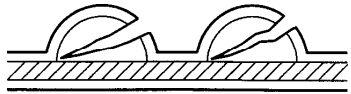
## リアドライブベルトの状態

定期整備表記載の指定時期に、リアドライブベルトの点検を実施してください。ドライブベルトに亀裂や歯の欠けがある場合、ドライブベルトを交換してください。ドライブベルトは、交換時期に到達した場合はその状態に関わりなく交換してください。インディアンモーターサイクルサービスマニュアルを参照するか、インディアンモーターサイクル正規販売店にご連絡ください。

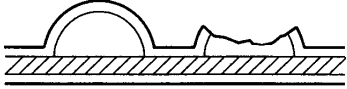
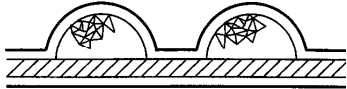

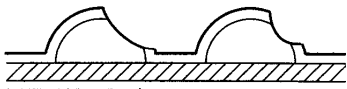
雨や洗車によるベルトの水濡れから24時間経過していない場合、または通常の走行温度での走行後4時間経過していない場合は、ベルトの張りの点検を行ってはけません。ベルトの張りの測定の前に、室温で車両の温度を自然冷却させてください。

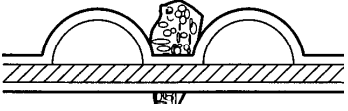
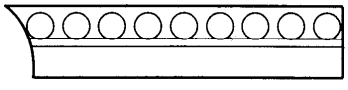
ドライブベルトの破損または不具合発生時の走行距離が前回交換から8,000km (5,000マイル) を超えている場合、ドライブベルトと同時に前後のスプロケットを交換してください。上記以外の場合は、前後スプロケットを個別に交換してください。

## リアドライブベルト状態確認と交換基準

摩耗状態の分析	ベルトの状態
内歯の亀裂（ヘアライン）： 走行可能、ただし状態を監視してください	
歯の外側の亀裂： ベルトを交換してください	



摩耗状態の分析	ベルトの状態
歯の欠損： ベルトを交換してください	
欠損（深刻ではないもの）： 走行可能、ただし経過観察が必要	
端部のコードほつれ： 走行可能、ただし経過観察が必要	
歯の部分的せん断： ベルトを交換してください	

摩耗状態の分析	ベルトの状態
石による破損： 破損が縁にある場合はベルトを交換してください	
ベルト角部の摩耗（外側縁部のみ）： 走行可能、ただし経過観察が必要	

### ドライブベルトの調整

**重要**

ドライブベルトの調整は、必ずインディアン正規販売店に依頼してください。

**重要**

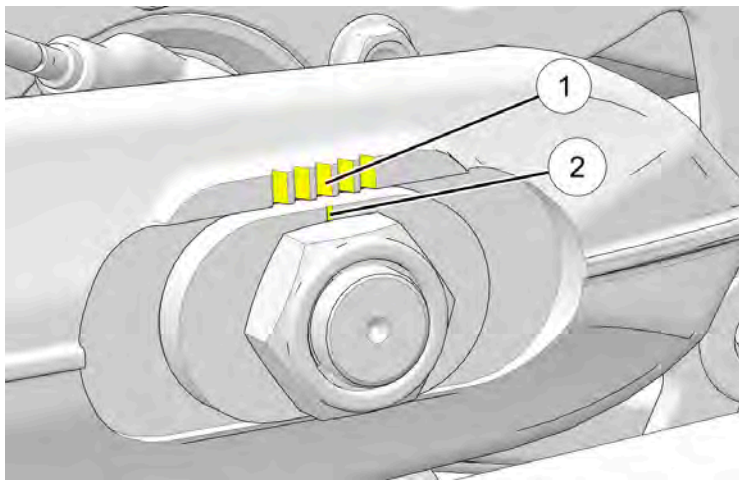
この手順を実行して、ベルトの張りとりヤホイール位置を適正なものにしてください。アライメント合わせの手順を実行する前に、張り調整を実施しなければなりません。

### ベルトの張り



警告

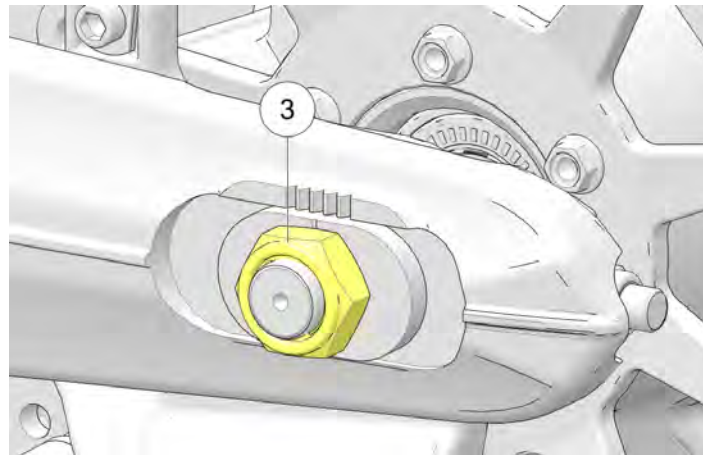
ドライブベルトの張りが正しくない場合、ドライブラインの騒音やドライブベルトの損傷のもとになり、ドライブベルトの破損やモーターサイクルの制御不能の原因になることがあります。



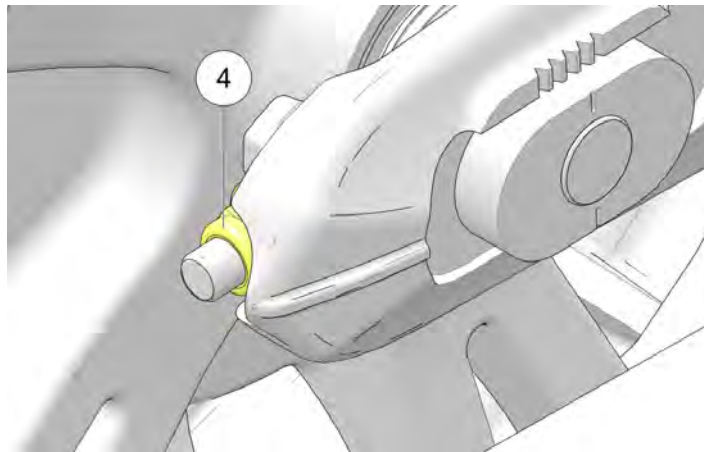
注目

ホイールの当初のアライメントの基準として、マーク①、および②を使用しています。マークは、ホイールの左右両側で概ね同じ位置になければなりません。

1. モーターサイクルは立てた姿勢にし、フロントホイールをホイールバイスで固定してください。
2. サドルバッグを取り外してください
3. アジャスターの位置①と②をメモしておいてください。
4. 車両の後部を持ち上げ、リアタイヤが支障なく回るようにしてください。
5. アクスルナット③を緩めてください。



6. 右側のアジャスターナット④を回して、ベルトの張りを適正値にしてください



## ベルトアライメントの調整



警告

ドライブベルトのアライメントが正しくない場合、ドライブラインの騒音やドライブベルトの損傷のもとになり、ドライブベルトの破損やモーターサイクルの制御不能の原因になることがあります。

ベルトの張りが適正な状態になったら、次の手順に従ってホイールアライメントの最終的な点検調整を実施してください。

### 注目

ベルト張りの影響を最小化するため、左側アジャスターのみを使用して、ベルト張りの最終調整を行ってください。

1. ホイールを後方に回転させてください。ホイールを後方に回しながら、ベルトがスプロケットのフランジの内側から離れるところまで、左側のアジャスターを締め付けてください。

### 重要

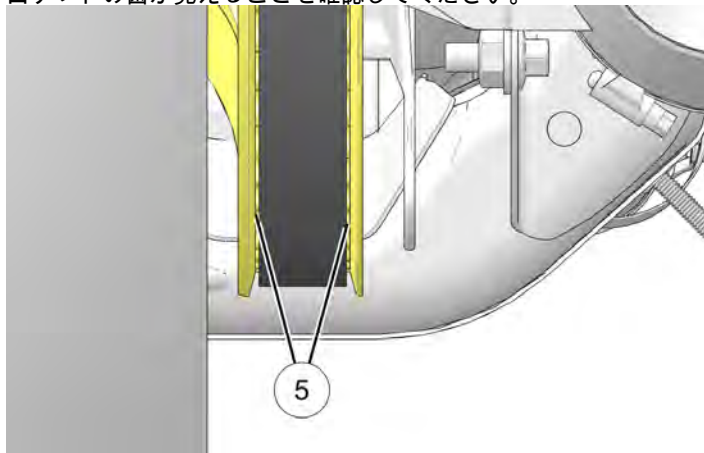
正しく調整されたベルトは、スプロケットの中央を通ります⑤。ドライブベルトの両側に、スプロケットの歯が見えていなければなりません。

### ベルトのたわみ

車種	4.54kg ( 10lbs ) の力を加えた場合のたわみ
チャレンジャー	15mm - 新品ベルト 20mm - 1,600km ( 1,000マイル ) 以上走行したベルト

## 点検整備

- ホイールを前進方向に回転させ、ドライブベルト⑤の両側にスプロケットの歯が見えることを確認してください。



- 必要な場合は、アクスルナットを緩めて、ホイールの前方回転中にベルトがドリブンスプロケットの右側フランジから離れて左右のフランジの中央を通り始めるまで、アクスルナットと左側アジャスターを緩めてください。

### 注目

アジャスターを緩めた場合は、アクスルが前方に確実に動くように、アクスルナットを緩めてアクスル左端を軽く叩く必要があります。次の手順に進む前に、アクスルナットを調整規定値に締め付けてください。

- ホイールの前方回転中、および後方回転中に、ドライブベルトがドリブンスプロケット中央の位置を保っている場合、リアホイールの位置調整は完了です。スプロケットの歯は、ドライブベルトの両側から視認できなければなりません。
- ドライブベルトの張りが、規定値の範囲内にあることを再度確認してください。
- リアアクスルナットを規定トルク値で締め付けてください。

### トルク

アクスルナット締め付トルク：  
88Nm

- リアブレーキペダルを数回踏み込んで、ブレーキパッドをなじませてください。
- ブレーキペダルを放した状態で、ホイールの引きずりがなく、滑らかに回転することを確認してください。

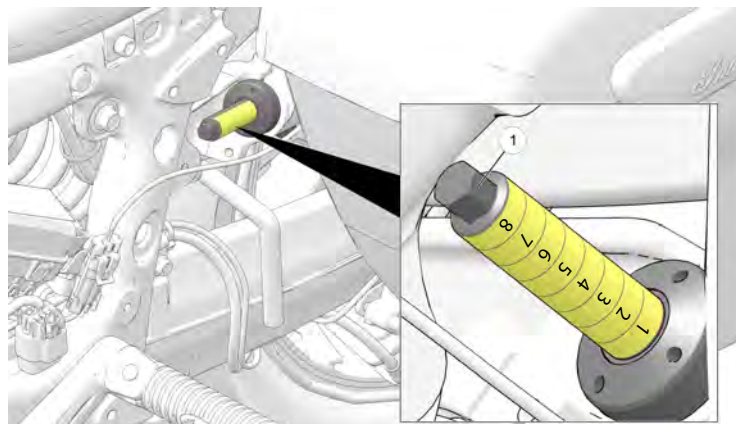
## ショックプリロードの調整

### 注目

この手順は、手動調整式のプリロードサスペンション装備車にのみ適用されます。

ショックプリロードを調整するには、下記の手順に従ってください。

1. 左サイドカバーを取り外します。150ページを参照してください。
2. 図表（左側のアップーボディパネル内側のラベル）を参照して特定の負荷に対するサスペンションの設定値を探してください。
3. 工具キットに入っている10mmスピードレンチとエクステンションを使用して、アジャスター①を適切な設定にしてください。



### 注目

数字の配列は、数字の表す線に向かって斜めになっています。

ショック：油圧調整設定		
合計積載量 +乗員 ( lbs )	トランクなし 設定	塗装済みトラン クあり設定
68 ( 150 )	1	3
79 ( 175 )	1	3
91 ( 200 )	2	3
102 ( 225 )	2	4
113 ( 250 )	2	4
125 ( 275 )	3	5
136 ( 300 )	3	5
147 ( 325 )	3	6
159 ( 350 )	4	6
170 ( 375 )	4	7
181 ( 400 )	4	7
193 ( 425 )	4	8
204 ( 450 )	5	8
215 ( 475 )	5	該当なし
227 ( 500 )	5	該当なし

注意：調整時にインパクト工具を使用しないでください。また、13.5Nm ( 10ft-lbs ) を超えるトルクをかけないでください。コンポーネントが破損するおそれがあります。

## スイングアーム/リアアクスルの点検

1. シートに跨り、リアサスペンションを数回ゆっくりと伸縮させてください。サスペンションに引っかかりがなく滑らかに動くことを確認してください。異音がないか確認してください。
2. リアタイヤが床面からわずかに浮いた状態までモーターサイクルをリフトアップ支持してください。164ページを参照してください。



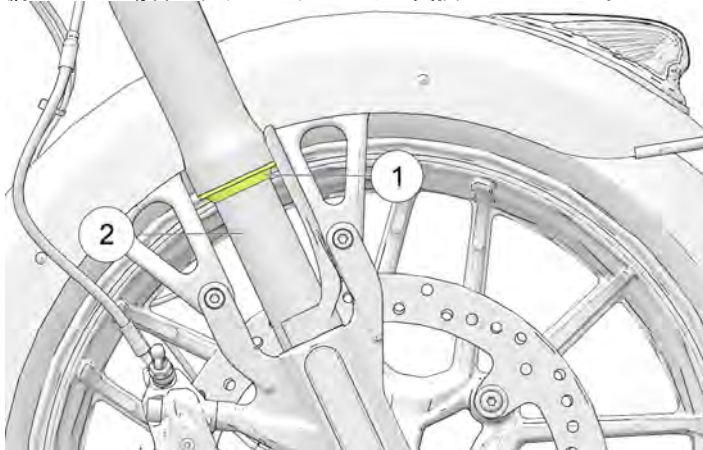
注意

モーターサイクルがリフトアップされた状態で間違いなく安定しているようにしてください。モーターサイクルの転倒や落下が、負傷の原因になるおそれがあります。

3. リアホイールをつかんで、左右に揺すってください。スイングアーム前方またはアクスル周辺にガタがある場合は、正規販売店に整備を依頼してください。
4. トランスミッションをニュートラルにして、リアホイールをゆっくりと回転させてください。ホイールが滑らかに回転しない場合は、正規販売店に整備を依頼してください。

## フロントフォーク/サスペンションの点検

1. モーターサイクルをサイドスタンドで立て、フロントフォークを点検してください。アウターチューブにフォークオイルが付着している場合、モーターサイクルを走行させないでください。走行させる前に、正規販売店に整備を依頼してください。フォークシール①、またはインナーチューブ②の周辺にフォークオイルが漏れている場合は、フォークシールを交換してください。



2. インナーチューブを点検し、虫の死骸、タール、またはこびりついた土埃など、シールの摩耗や漏れの原因になるものを取り除いてください。インナーチューブの表面に異物による傷や破損がないか点検してください。

3. モーターサイクルにまたがり完全な正立位置にします。フロントブレーキをかけて、ハンドルバーを数回下向きに（強く）押してください。フロントサスペンションは、滑らかに静かに作動しなければなりません。
4. フォークオイルの状態と量は、フロントサスペンションの動作と内部部品の摩耗に影響します。指定交換時期になったら、フォークオイルを交換してください。この作業には専用工具が必要です。インディアンモーターサイクルサービスマニュアルを参照するか、インディアンモーターサイクル正規販売店にご連絡ください。

## ステアリングヘッドの点検

1. フロントタイヤが床面からわずかに浮く状態までモーターサイクルをリフトアップし支持してください。詳細については、「モーターサイクルのリフトアップ」のセクションを参照してください。

### ⚠ 注意

モーターサイクルがリフトアップされた状態で間違いなく安定しているようにしてください。モーターサイクルの転倒や落下が、負傷の原因になるおそれがあります。

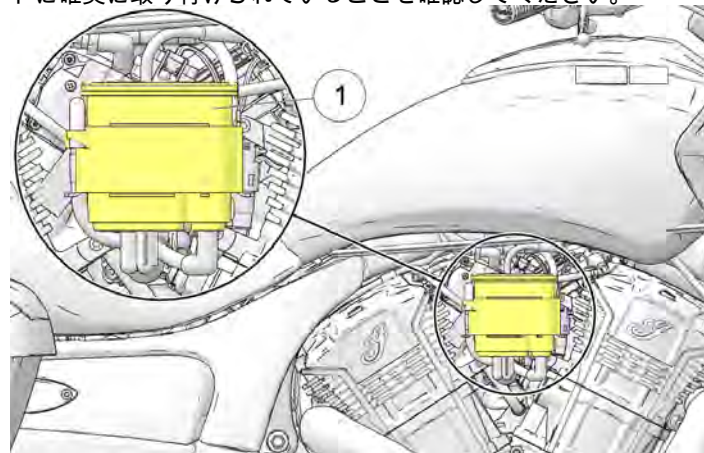
2. ハンドルバーを左右にロックするまで回してください。ハンドルバーは滑らかに動かなければなりません。ガタがあってははいけません。ワイヤー、ホース、コントロールケーブルが滑らかなステアリング操作を妨げていないか確認してください。

## 点検整備

3. フロントホイールを直進状態にしてください。フロントアクスル付近でフロントフォークを握り、前後に揺すってください。ステアリングヘッド部分で前後にガタつく場合は、正規販売店に整備を依頼してください。
4. ステアリングに引っかかり、ガタつき、もしくは不均一な動きがある場合、またはステアリングステムにガタが見られる場合は、正規販売店に整備を依頼してください。
5. フロントホイールを回転させ、フロントホイールベアリングが滑らかに回転するか点検してください。ガタがある、異音がする場合は、正規販売店に整備を依頼してください。
6. ハンドルバーを左右いずれかにいっぱいに切り、フォークストップに押し当ててください。フロントホイールを左右に動かそうとしてください。ガタが見られる場合は、正規販売店に整備を依頼してください。

## 燃料蒸発ガス排出抑制装置 (カリフォルニア州向けおよびインターナショナルモデル)

1. 燃料蒸発ガス排出抑制装置のホースと接続部を点検してください。接続部がすべて確実に接続されているか確認してください。
2. キャニスター①は右側のVカバーの下にあります。取付ブラケットに確実に取り付けられていることを確認してください。



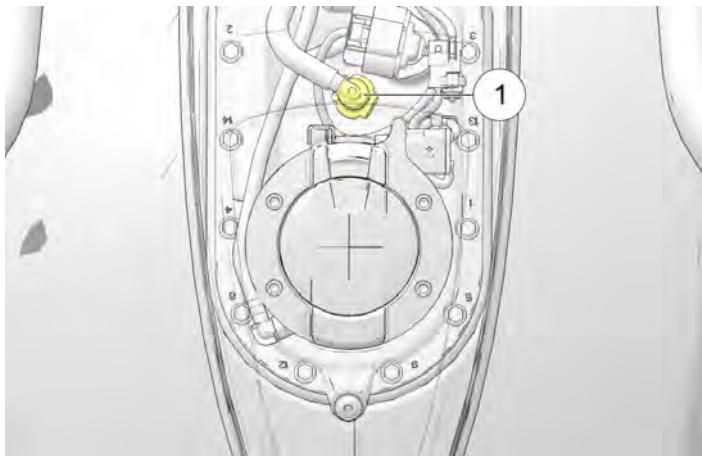
3. 燃料蒸発ガス排出抑制キャニスターの接続部を点検し、確実に固定されていることを確認してください。タンクからのベントチューブを、「TANK」(タンク)というマークの付いたポートにつないでください。パーズラインは「PURGE」(パーズ)というマークのついたポートにつないでください。通気パイプは、



「AIR」（大気）というマークのついたポートに接続してください。

## 燃料系統構成部品

1. 燃料ホースにひび割れや損傷がないか点検してください。
2. 燃料タンク①、およびフューエルレールのホース接続部に漏れ、しみがないか点検してください。タンクの燃料パイプへの接続部は、タンクコンソールの下側にあります。
3. 燃料系統には高圧がかかっているため、燃料系統の点検整備の際には注意が必要です。インディアンモーターサイクルサービスマニュアルを参照するか、インディアンモーターサイクル正規販売店にご連絡ください。



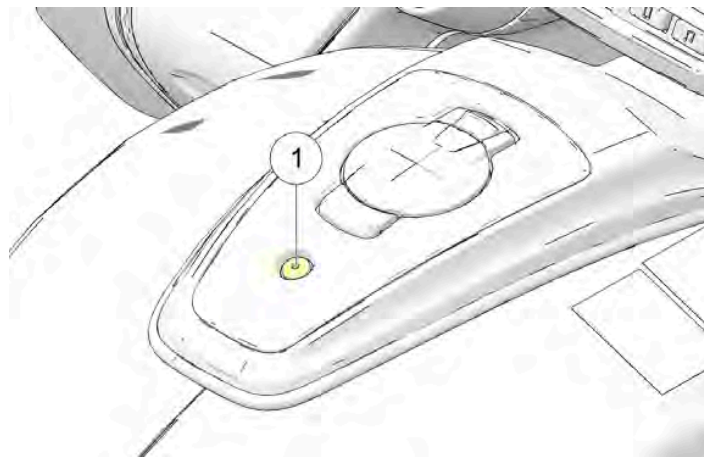
## 燃料タンクの取り外し



警告

燃料ラインの接続を外す場合、またはタンクを取り外す場合は、エンジンと排気系が完全に冷えるのを待って実行してください。燃料タンクの取り外し、保管、および取り付けの際は、塗装面を保護してください。

1. コンソール①後方のボルトを緩めてコンソールを取り外します。



2. ボルトを取り外した状態で、コンソールの後端を持ち上げて燃料キャップから外し、前方に押しつけてキー溝から取付部を外してください。

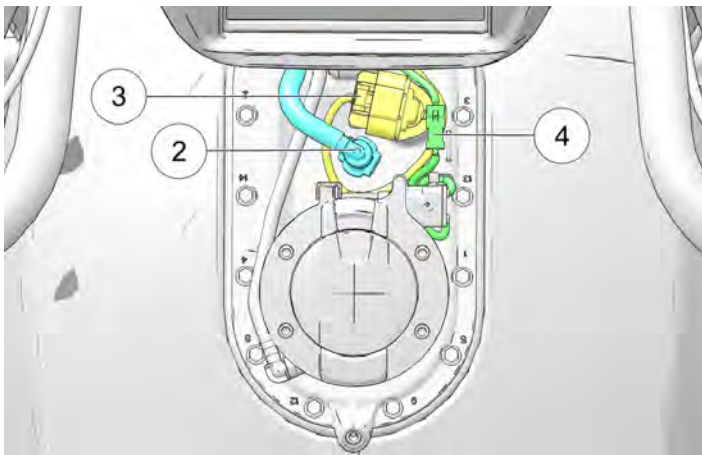
## 点検整備

3. コンソールを持ち上げて外し、タンクから完全に取り外してください。

### ⚠ 注意

クイックコネクットの取り外しは指以外を使用しないでください。工具を使用すると、接続部が破損することがあります。

4. 燃料クイックコネクット②の接続を外してください。



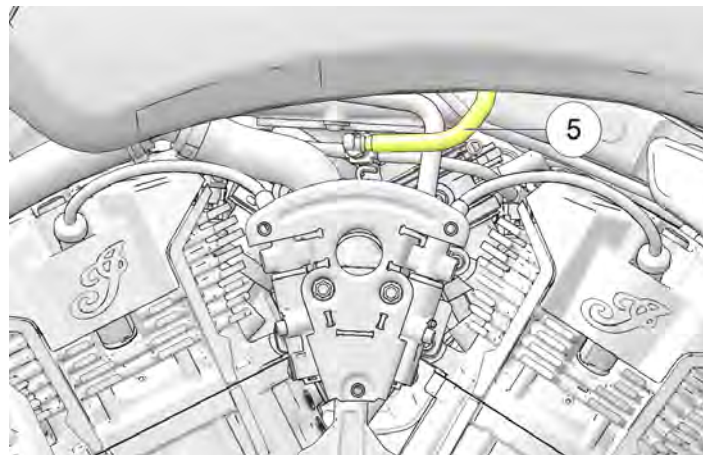
5. 燃料ポンプ③から電気系統のコネクタを外してください。
6. 燃料キャップの電気コネクタの接続を外し、ワイヤーハーネス④を外してください。

7. 左Vカバーの固定ボルトを取り外し、カバーを取り外してください。

### ⚠ 注意

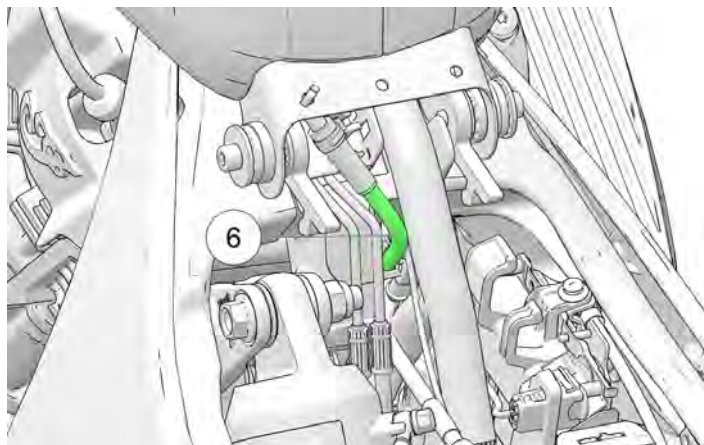
クイックコネクットの取り外しは指以外を使用しないでください。工具を使用すると、接続部が破損することがあります。

8. 燃料レール⑤から燃料ラインの接続を外してください。

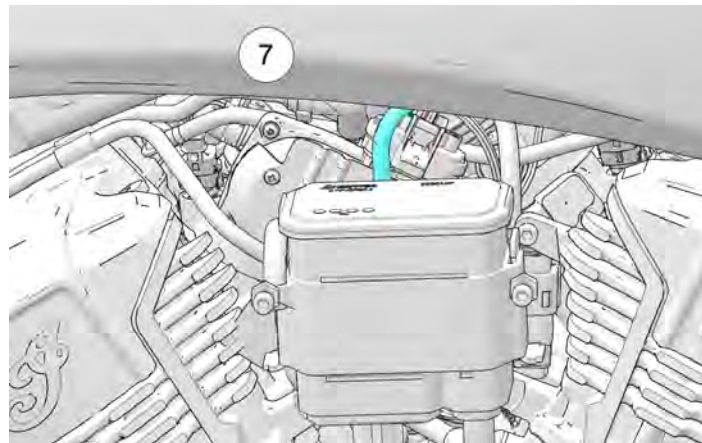


9. シートを取り外してください。151ページを参照してください。

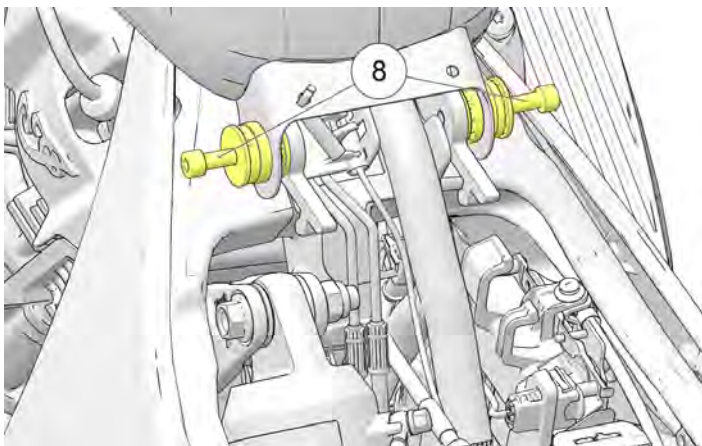
10. タンク後方で、燃料ペントライン⑥の接続を外してください。



11. EVAPシステム装備車の場合、燃料タンク右側のEVAPキャニスター上方にあるEVAPペントライン⑦を取り外してください。



12. 燃料タンク固定ボルト⑧を取り外してください。



13. タンク後方を持ち上げ、後方に引いて取り外してください。接続を外したホースやジョイントから漏れたり滴ったりする燃料を受けるドレンパンを用意して、燃料タンクを安全な場所に置いてください。

## 取り付け

取り付け手順は取り外し手順の逆順です。

### トルク

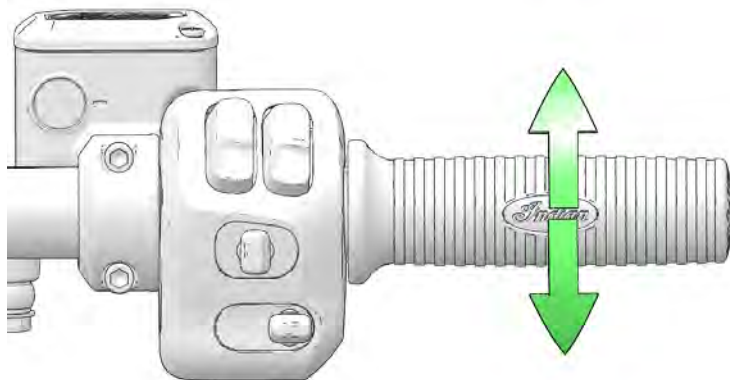
燃料タンク固定ボルト：  
24Nm

### 重要

燃料供給ラインの固定の際には、確実に着座させ、「カチッ」という音がしてロックされるまでしっかりと押し込んでください。はめた後、軽く引いてみて、確実に接続されていることを確認してください。

## スロットルグリップの点検

1. エンジンをオフにし、スロットルグリップを一杯まで開いてから、放してください。グリップは全閉位置から全開位置まで滑らかに回転しなければなりません。放した場合は、素早く全閉位置に戻らなければなりません。
2. スロットルの動きが滑らかでない場合、またはスロットルグリップが正常に戻らない場合は、整備が必要です。インディアンモーターサイクルサービスマニュアルを参照するか、インディアンモーターサイクル正規販売店にご連絡ください。



## サイドスタンドの給油

サイドスタンドブッシュに定期的に給脂してください。サイドスタンドの点検については85ページを参照してください。

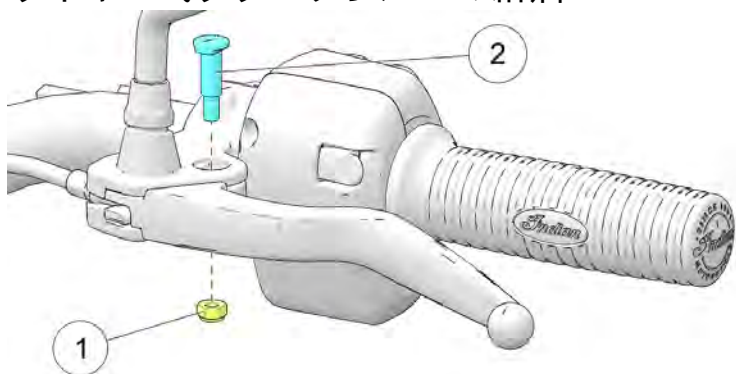
## ワイヤー式クラッチレバーのあそび

1. クラッチレバーのあそびを測定する前に、ハンドルバーを前進中立の位置にしてください。
2. クラッチケーブルのアジャストナットは、エンジンのクラッチカバーの最下部にあります。ロックナットを緩めてください。
3. クラッチレバーのあそびが、クラッチレバーブラケットで測定して0.5～1.5mmになるように、ケーブルアジャスターを時計回り、または反時計回りに回してください。
4. ケーブルを保持しながら、アジャスターロックナットをしっかりと締め付けてください。
5. 安全スイッチが正常に作動することを確認してください。ギアが入り、クラッチレバーが放されている状態では、エンジンは始動不能でなければなりません。ギアを入れた状態で始動しようとすることによるクラッチ安全スイッチのテストは、リアホイールを地面から持ち上げている場合を除き、絶対にはいけません。

### 注目

クラッチ安全スイッチの確実な作動のため、正しく調整されたクラッチレバーのあそびにより、スターターインターロックスイッチが正常に作動する必要があります。

## ワイヤー式クラッチレバーの給油



1. クラッチケーブルのアジャスターナットは、エンジンのクラッチカバターの最下部にあります。ロックナットを緩めてください。
2. ケーブルアジャスターを止まるまでねじ込んで、レバーのあそびを最大にします。
3. ナット①およびピン②を取り外してください。クラッチレバーからクラッチケーブルの接続を外してください。

4. レバーとハウジングから古いグリースと土埃を除去してください。クラッチレバーとピンにモリブデン添加アッセンブリーグリース、または汎用グリースを給脂してください。

### 注目

レバーの取り付けの際、内蔵クラッチスイッチに注意してください。組み立て作業が不適切な場合、スイッチを傷つける可能性があります。

5. クラッチケーブルを元のとおりに接続してください。レバーのピンとナットを元のとおりに取り付けてください。
6. クラッチレバーのあそびを調整してください。139ページを参照してください。
7. アジャスターナットを規定トルク値で締め付けてください。

### トルク

アジャスターナット：  
5.5Nm

## ワイヤー式クラッチケーブル注油

定期整備表記載の指定時期に、コントロールケーブルのタイコ部分に注油してください。

### 注目

外側ケーシングには製造時に注油済みです。それ以上の注油は、ケーブルの動作を妨げる場合があります。

ケーブルの取り回しが正しく、動きが滑らかであることを確認してください。外装ケーシングの破損がないか点検し、ケーブルの露出部分にほつれ、よじれ、腐食がないか点検してください。損傷のあるケーブル、動きが固い、または応答性の良くないケーブルは交換してください。

1. クラッチレバーとプライマリーカバーの接続部で、ケーブルを外してください。
2. タイコ部分に汎用グリースを給脂してください。
3. ケーブルを元のとおり接続し、必要に応じてあそびを調整してください。

## ブレーキホース/接続部

フルードの漏れやしみ、フルードの乾いた痕や汚れがないか、ブレーキホースとコネクターを点検してください。接続部に漏れがある場合は増し締めし、必要な場合は部品を交換してください。インディアンモーターサイクルサービスマニュアルを参照するか、インディアンモーターサイクル正規販売店にご連絡ください。

## リアブレーキペダル

1. ピボットブッシュの注油は、定期整備表記載の指定時期に行ってください。動きが明らかに固い場合は、その都度注油してください。汎用グリースを使用してください。
2. 「ブレーキパッド」セクションの内容に従って、ブレーキパッドを点検してください。

## ブレーキフルードの安全対策



警告

不適切なフルードの使用や、ブレーキ油圧系統内への空気や汚れの混入は、シールの破損や故障を引き起こし、重傷事故や死亡事故の原因になるおそれがあります。密閉保管されたDOT4ブレーキフルード以外は使用しないでください。

リザーバーカバーを外した状態で、フロントブレーキを動作させないでください。フルードがリザーバーから溢れ、ブレーキ油圧系統内に空気が入ることがあります。ブレーキ油圧系統内に空気が入ると、ブレーキ故障の原因になることがあります。

リザーバーのフルード量が多すぎるとブレーキの引きずりやブレーキロックを引き起こし、重傷事故や死亡事故の原因になることがあります。ブレーキフルードのレベルは、規定量に保ってください。入れすぎないでください。

### 注目

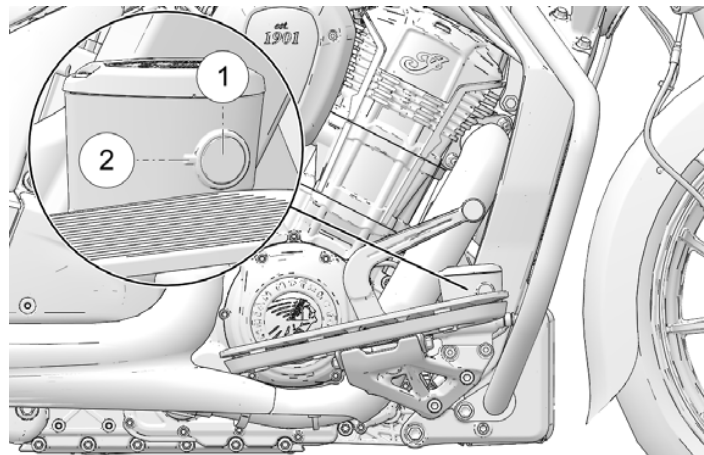
ブレーキフルードは塗装面とプラスチックパーツを傷めます。ブレーキフルードがこぼれた場合は必ず、ただちに水と中性洗剤で洗い流してください。

### リアブレーキフルード

ブレーキフルードは、定期整備表記載の指定時期に交換してください。アンチロックブレーキシステムのオイルの交換はしないでください。ブレーキフルードは、必ず新品未開封容器のものを使用してください。必ず推奨フルードを使用してください。185ページを参照してください。

1. モーターサイクルを平らな地面に正立姿勢で置いてください。
2. リアブレーキフルードリザーバーは、リアブレーキペダルの近くにあります。車両右側からリザーバーを目視してください。
3. 清潔な布で、リザーブタンクとリザーバーカバー周辺を拭いてください。
4. 液量が少ない場合は、145ページの内容に従って、ブレーキパッドを点検してください。ブレーキパッドが使用限界まで摩耗していない場合、ブレーキ系統に漏れがないか点検してください。

5. カバーとダイヤフラムプレートを取り外してください。液面が、リザーバー本体①の最低目盛り②より上でなければなりません。必要に応じて、ブレーキフルードを補充してください。入れすぎないでください。

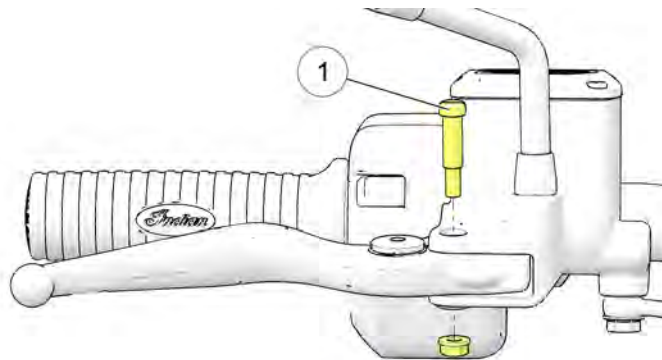


6. カバーとダイヤフラムプレートを元のとおりに取り付けてください。
7. こぼれたフルードを拭き取ってください。ホース、フィッティング、リザーブタンク、およびブレーキキャリパーの周辺に、ブレーキフルード漏れの形跡がないか点検してください。



## フロントブレーキレバー

1. ピボットピン①とブレーキレバーヒンジポイントの注油は、定期整備表記載の指定時期に行ってください。動きが明らかに固い場合は、その都度注油してください。汎用グリースを使用してください。



## フロントブレーキフルード

ブレーキフルードは、定期整備表記載の指定時期に交換してください。アンチロックブレーキシステムのオイルの交換はしないでください。この整備は、正規販売店に依頼してください。ブレーキフルードは、必ず新品未開封容器のものを使用してください。必ず推奨フルードを使用してください。185ページを参照してください。

1. モーターサイクルを平らな地面に正立姿勢で置いてください。ハンドルバーを、フルードリザーバーが水平になるような位置にしてください。清潔な布で、リザーブタンクとリザーバーカバー周辺を拭いてください。
2. 液量が少ない場合は、145ページの内容に従って、ブレーキパッドを点検してください。ブレーキパッドが使用限界まで摩耗していない場合、ブレーキ系統に漏れがないか点検してください。
3. フルードを補充するには、リザーバーカバーのネジを外してください。カバーとダイヤフラムプレートを取り外してください。

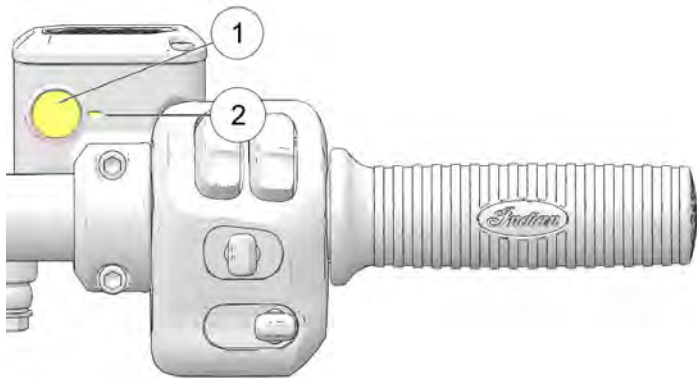
2. 145ページの内容に従って、ブレーキパッドを点検してください。

トルク

ピボットピンナット：  
6.0Nm

## 点検整備

4. 液面は点検窓①の最低目盛り②より上でなければなりません。必要に応じて、ブレーキフルードを補充してください。入れすぎないでください。



5. ダイヤフラムプレート、カバー、およびネジを元のとおりに取り付けてください。

### トルク

リザーバーカバーのネジ：  
1.4Nm

6. こぼれたフルードを拭き取ってください。ホース、フィッティング、リザーバー、およびブレーキキャリパーの周辺に、ブレーキフルード漏れの形跡がないか点検してください。ホースの劣化がないか点検してください。

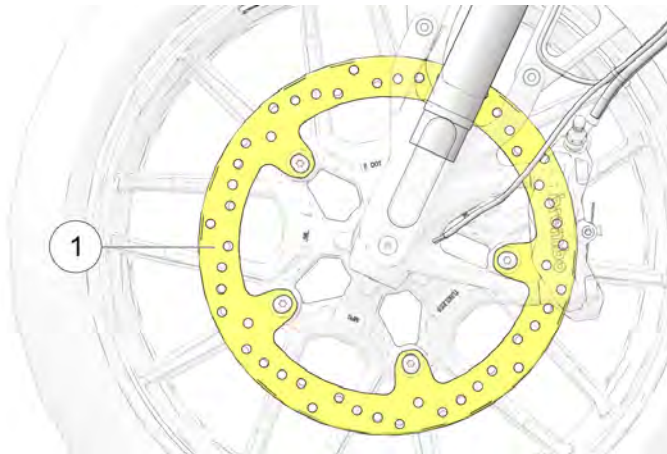
## ブレーキディスク点検/清掃



注意

ブレーキ構成部品の点検整備を行う場合、部品温度が室温まで下がるのを待ってから実施してください。高温のまま作業すると、皮膚に火傷を負うおそれがあります。

1. ブレーキディスク①に打痕、傷、亀裂などの損傷がないか点検してください。各ブレーキディスクの全周の4か所以上で、ディスクの厚さを点検してください。いずれかのディスクの最も薄い箇所が使用限度まで摩耗している場合、または破損しているディスクがある場合は、正規販売店に交換を依頼してください。

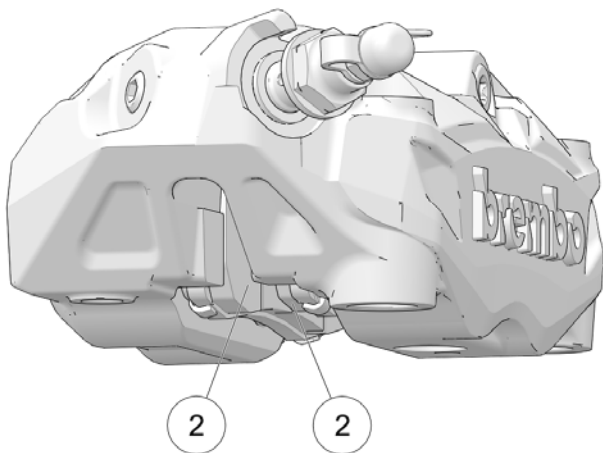


2. 土埃やブレーキダストによる軽度の鳴きがある場合は、ディスクを清掃してください。清潔なタオルにブレーキクリーナーを吹き付けて、ディスクを拭いてください。塗装部分やプラスチック部にブレーキクリーナーが付かないようにしてください。ラベル記載の安全対策をすべて読んでください。

注目
フロントディスクブレーキ最小厚さ： 4.5mm
リアディスクブレーキ最小厚さ： 6.5mm

## ブレーキパッド

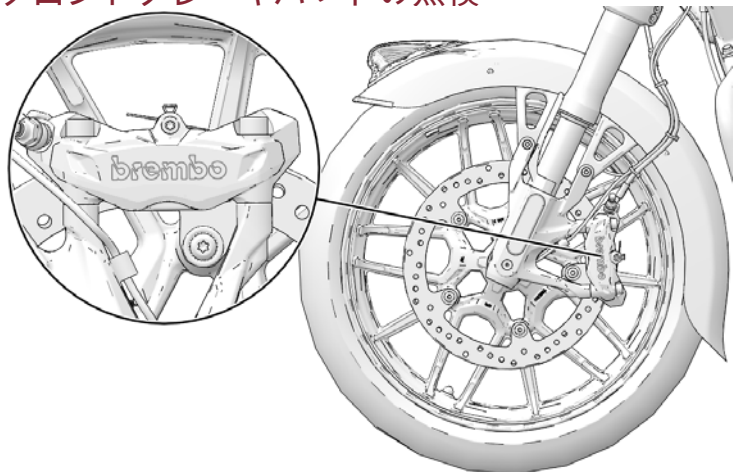
注目
パッド交換後は、パッドとローターのなじみを出すため、市街地走行で500km走行させてください。その間、高速道路での巡航は避けてください。ブレーキを高頻度で使用する必要があるためです。パッドとローターなじみが出るまでの間、ブレーキ性能は通常よりも低下しています。緊急時を除き、ブレーキの過酷な使用は避けてください。この慣らし期間中に制動効率が徐々に向上します。



フロントディスクにある2枚のフロントブレーキパッドをそれぞれ点検してください。リアディスクにある2枚のリアブレーキパッドをそれぞれ点検してください。摩擦材②の最も薄い場所で1.0mmまで摩擦している場合、ブレーキパッドを交換してください。この整備は正規販売店に依頼してください。

ブレーキパッドの摩擦材点検の際には、各ブレーキキャリアにフルードの漏れやしみ、ブレーキフルードの乾いた痕や汚れがないか点検してください。点検によりフルード漏れの徴候が発見された場合は、車両を走行させないでください。正規販売店に整備を依頼してください。

### フロントブレーキパッドの点検



1. 車両を、ハンドルバーを左に切って、サイドスタンドで立ててください。
2. キャリパーの前側で点検用の鏡を使用し、摩擦材を確認してください。

### リアブレーキパッドの点検

1. 車両を、ハンドルバーを左に切って、サイドスタンドで立ててください。
2. キャリパーの前側で点検用の鏡を使用し、摩擦材を確認してください。

### ホイールの点検

前後のホイールに亀裂や破損がないか点検し、損傷のあるホイールはただちに交換してください。ホイールに損傷や亀裂がある場合は、モーターサイクルを走行させないでください。インディアンモーターサイクルサービスマニュアルを参照するか、インディアンモーターサイクル正規販売店にご連絡ください。

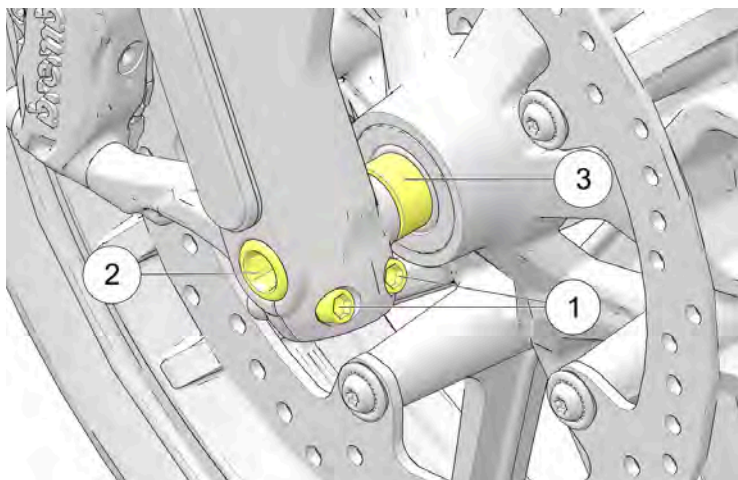
### ホイールのアライメント

定期点検時、リアホイール脱着時、およびリアドライブベルト調整時に、リアホイールのアライメントを点検してください。この整備は、正規販売店に依頼してください。

### フロントホイールの点検

何らかの理由でフロントホイールを取り外した場合、取り付け時に正しい回転方向を守る必要があります。

取り付け前に、ホイール構成部品をすべて清掃してください。アクスルと左右のスペーサーに汎用グリースを薄く塗布してください。



## トルク

- ①ピンチボルト：  
24.4～25.7Nm
- ②アクスルボルト：  
70Nm
- ③ホイール Spacer：  
23.5mm

## タイヤ



警告

不適切なタイヤ、不適切なタイヤ空気圧、または摩耗の進んだタイヤでモーターサイクルを走行させると、制御不能や事故の原因になるおそれがあります。空気圧不足は、タイヤの過熱の原因になり、タイヤバーストを引き起こすことがあります。必ず、インディアンモーターサイクルがお使いの車両に推奨したサイズとタイプのタイヤを使用してください。本取扱説明書、または安全ラベルに記載されている指定空気圧を常に適切に維持してください。

## タイヤ交換

## 注目

TPMS装備車では、バルブシステムから180°の位置にこのセンサーがあります。タイヤの整備を行う場合は注意してください。センサーの破損を避けるため、ビード落としはバルブシステムの位置から始め、次に必要に応じてバルブシステムから90°と270°の位置で行ってください。

タイヤ、リム、チューブ、およびエアバルブは、ホイールリムに正しく適合している必要があります。必ず、ロードインデックスが指定以上の適切なサイズのタイヤを使用してください。インディアンモーターサイクルの推奨タイヤを使用することで、フェンダー、スイングアーム、ドライブベルト、およびその他の構成部品との適切なクリアランスが確保できます。仕様の章を参照してください。

チューブ装備モデルの場合、タイヤ交換時にチューブも必ず新品に交換してください。必ず適切なサイズのチューブを使用してください。



警告

タイヤ、リム、およびエアバルブが適合しない場合、組み込み時にビードが破損するかタイヤがリムから外れる原因になり、結果的にタイヤが破損するおそれがあります。

### タイヤの状態

タイヤのサイドウォール、接地面、およびトレッドベースに、切り傷、刺し傷、および亀裂がないか点検してください。損傷のあるタイヤはただちに交換してください。インディアンモーターサイクルサービスマニュアルを参照するか、インディアンモーターサイクル正規販売店にご連絡ください。

### タイヤの残り溝深さ

残り溝深さが1.6mm未満の場合、タイヤを交換してください。

トレッド全周の少なくとも6か所にスリップサインがあり、残り溝深さが1.6mmになると表面に露出します。スリップサインは、トレッド間をつなぐ帯状の橋のような外見です。

また、デプスゲージが正確な定規を使用して、前後タイヤ両方のトレッド中央部の溝の深さを測定することもできます。

### タイヤ空気圧

タイヤ空気圧の点検調整は、必ずタイヤが冷えているときに行ってください。走行直後は、タイヤ空気圧を調整しないでください。空気圧を点検するには、走行後3時間以上待ってください。タイヤが暖まった状態で空気圧を点検すると、その後の温度の低下とともに空気圧が低下し、膨張度が不足することになります。タイヤ空気圧を、予定の最大荷重に合わせた指定値に調整してください（タイヤ空気圧表を参照）。詳細については、フロントフレームのダウンチューブに貼付されている製造情報のラベルを参照してください。



警告

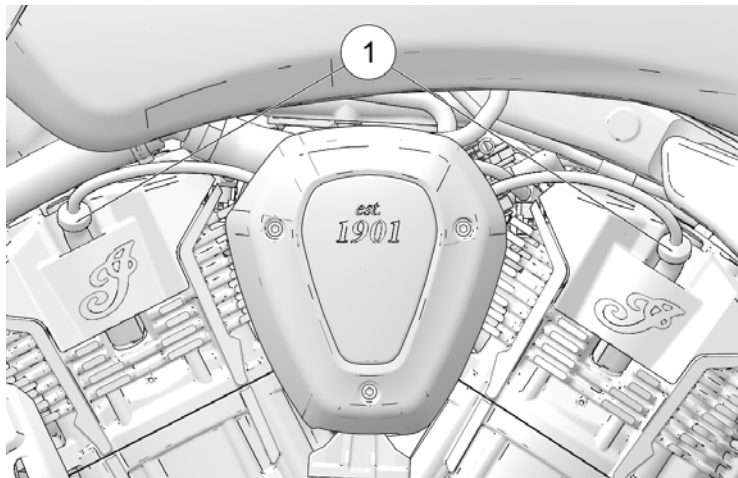
ビードを上げる際に、指定最高空気圧を超えることがないようにして下さい。タイヤまたはリムの不具合が発生することがあります。

### タイヤ空気圧表

位置	サイズ	ブランド/タイヤ	指定空気圧
フロント	130/60B19 66H	Metzeler® Cruisetec®	248kPa
リア	180/60R16 80H (I)	Metzeler® Cruisetec®	283kPa

## スパークプラグ

慣らし運転終了後、およびその後 24,000kmごとにスパークプラグ①を点検してください。スパークプラグは、112,000kmごとに交換してください。スパークプラグは常に2本同時に交換してください。



1. エンジンの温度が室温まで下がっていることを確認してください。
2. イグニッションスイッチをオフにします。
3. スパークプラグブーツを持って（ケーブルは持たないでください）上に引き、ブーツを取り外します。
4. プラグホールにゴミが入らないように、圧縮空気を噴いて周辺を清掃してから、プラグを取り外します。

工具：14mmプラグソケット



**注意**

圧縮空気を使用する場合は、眼と顔面の保護具を着用してください。

### スパークプラグ仕様

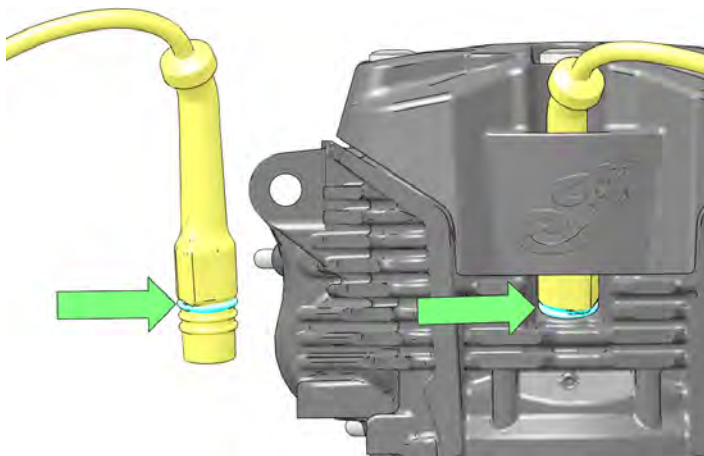
スパークプラグのタイプ	NGK® LZMAR8AI-10
プラグギャップ	1.0mm
スパークプラグの締め付けトルク	10Nm

## 点検整備

5. スパークプラグを元のとおりに取り付けるか、新品のプラグを取り付けます。
6. スパークプラグブーツを元のとおりに取り付けてください。

### 重要

スパークプラグブーツは、図に示すように、3本目のリップがプラグホールと面一になった状態であれば、完全に着座しています。



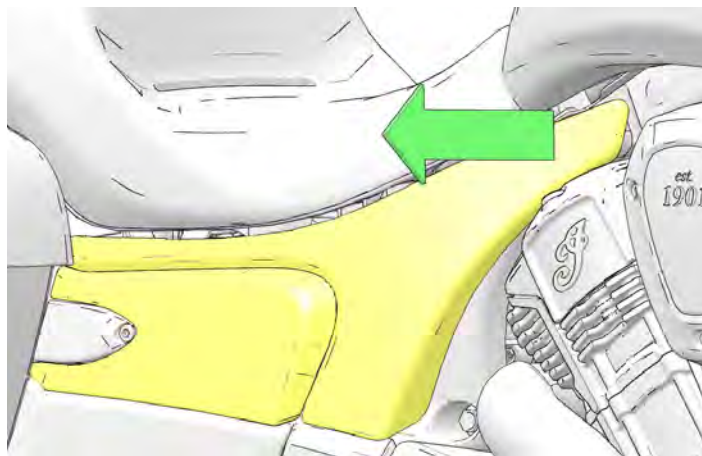
## サイドカバー

左サイドカバーを取り外して、ショックの継手、ヒューズボックス、および故障診断コネクタに手が届くようにしてください。

両側のサイドカバーを取り外して、シート取付締め具とサドルバッグの電気接続部に手が届くようにします。

### 右サイドカバーの取り外し

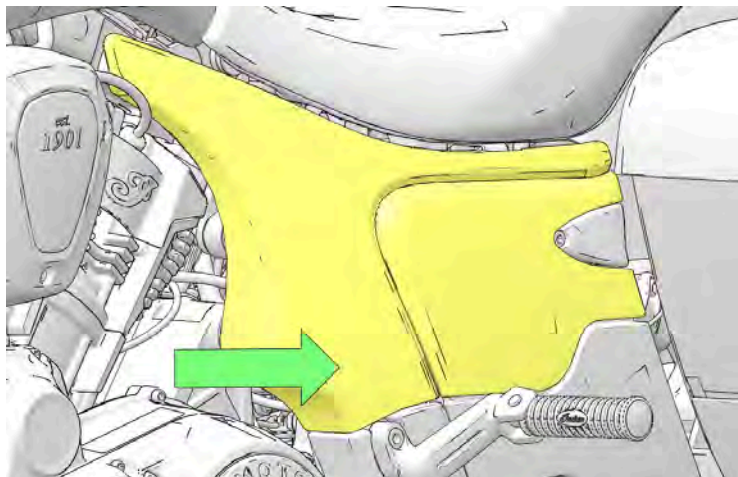
1. 右サイドカバーの前部を、無理な力を加えないようにしながら握り、車両から引き抜いて、3か所のグロメットピンを抜きます。塗装面に傷を付けないように注意してください。





## 左サイドカバーの取り外し

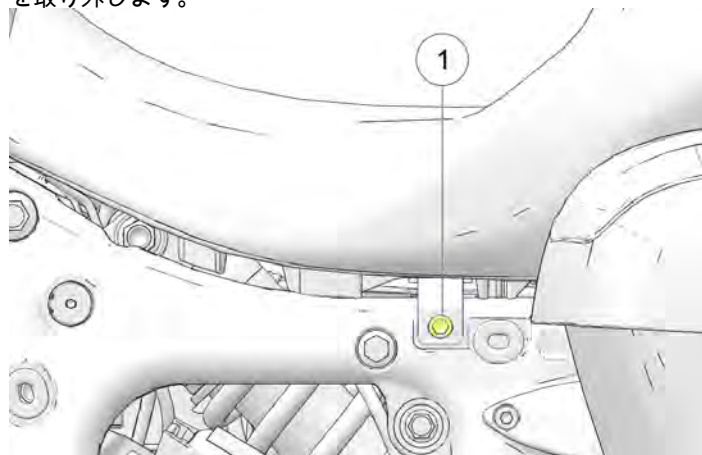
1. 左サイドカバーの前部下隅を、無理な力を加えないようにしながら握り、車両から引き抜いて、3か所のグロメットピンを抜きます。塗装面に傷を付けないように注意してください。



## シートの取り外し

バッテリーの作業ができるようにするため、シートを取り外します。

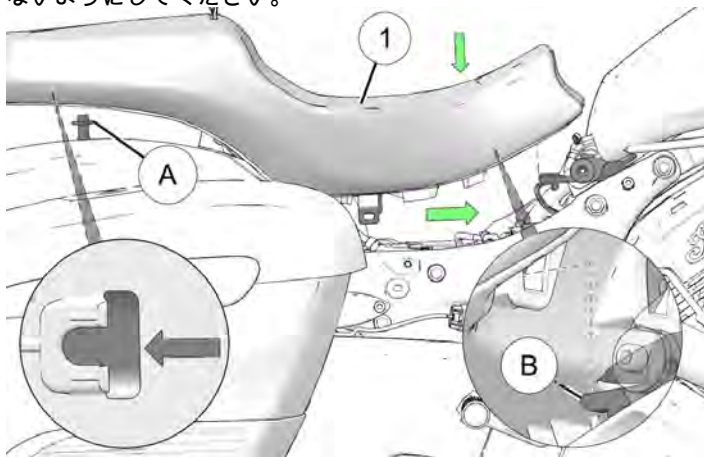
1. アッパーサイドパネルを取り外してください。
2. シートマウントブラケットを、ライダーシートの縁の下に位置決めします。シートの左右それぞれから、シートマウントボルト①を取り外します。



3. シートを後方に引き、シートの取付タブをフレームマウントから外します。シートマウントブラケットをリアフェンダーに接触させないようにしてください。

## シートの取り付け

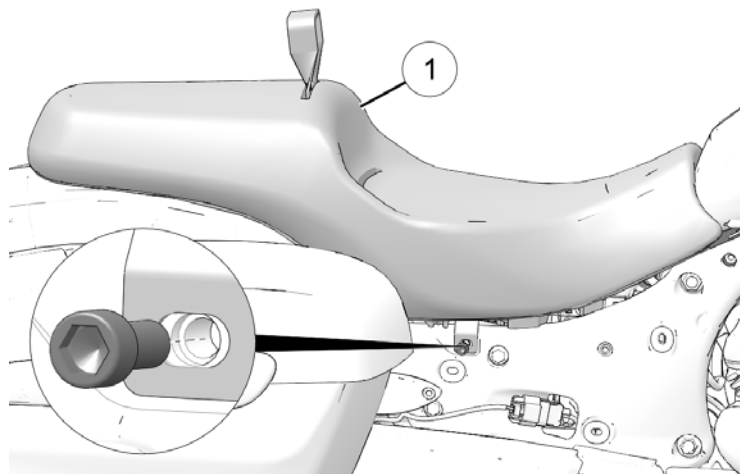
1. 新しいシート①をモーターサイクルに取り付けるには、ハット型ブッシュ④をシート後部下の溝にはめ、シートを前方に滑らせます。タブ⑧が新しいシートの溝に正しくはまるように注意してください。シートマウントブラケットをリアフェンダーに接触させないようにしてください。



2. シート前端を真上に引いて、きちんとはまっていることを確認してください。
3. シート①を動かして、タブとフレームの穴を図のように合わせ、取り付けスクリューを元のとおりに取り付けてください。ネジを指定トルクで締め付けてください。

### トルク

シートマウントブラケットスクリュー：  
24Nm

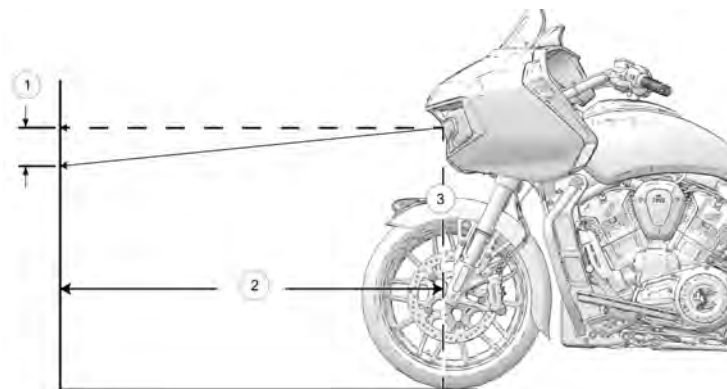


**警告**

モーターサイクルを安全に走行させるため、シートを正しく取り付けなければなりません。シートを正しく取り付けしていない場合、車両の制御ができなくなり、重傷事故や死亡事故につながるおそれがあります。

## ヘッドライト光軸点検

番号	説明
①	実測距離 = 10.2cm (ロービームの光線の上端まで)
②	実測距離 = 10.0m
③	ヘッドライト中心



### 注目

搭載量 (ライダー、積荷、アクセサリなど) に変更があった場合、またはサスペンションを調整した場合は、必要に応じてヘッドライトの光軸を調整してください。

## 点検整備

1. タイヤ空気圧が諸元どおりであるか確認してください。
2. リアサスペンションの乗車時の高さ調整（プリロード）が規定値であることを確認してください。
3. モーターサイクルを、ヘッドライトの位置が壁面から 10.0m になるようにして、水平な面に置いてください。
4. ライダーとパッセンジャー（該当する場合）が乗車した状態で、モーターサイクルを完全に正立させてください。

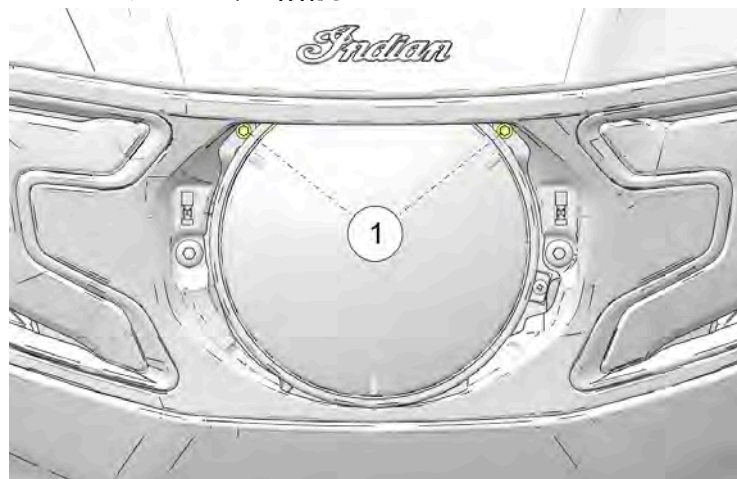
### 水平方向の調整：

5. エンジンを始動し、ヘッドライトをロービームで点灯させてください。壁面の光軸を確認してください。
6. ハイビームの光の最も明るい部分の中心が真っ直ぐ前方になるように必要な調整を行ってください。

### 垂直方向の調整：

7. ヘッドライトをロービームに切り換えてください。壁面の光軸を確認してください。
8. 次の図と表に従って、必要な光軸調整を行ってください。重要！ 光軸は、保安基準を満たす範囲で調整してください。

## ヘッドライト光軸調整



ヘッドライトアジャストスクリュー①は、ヘッドライトハウジングの内側にあります。

1. ヘッドライトベゼルの上端中央のはめ込み部を引き外して、ベゼルを取り外してください。次に上端から引いて、左右の固定クリップを外してください。
2. ヘッドライトの垂直方向の調整は、光軸を下に向ける場合、上部アジャストスクリューを左右均等に締め込みます。光軸を上げる場合は、上部調整スクリューを左右均等に緩めます。  
工具：M4六角レンチ、または汎用工具
3. ヘッドライトの水平方向の調整は、光軸を左に向ける場合、左側のスクリューを緩めます。光軸を右に向ける場合は、右側のスクリューを緩めます。

## LEDテールランプ/ブレーキランプの交換

LEDテールランプとブレーキランプは整備不可部品です。テールランプまたはブレーキランプが破損または作動しない状態になった場合は、ランプアッセンブリ全体を交換する必要があります。インディアンモーターサイクル正規販売店にご連絡ください。

## LEDウインカーの交換

LEDウインカーは整備不可部品です。ウインカーが破損または作動しない状態になった場合は、ライトアッセンブリ全体を交換する必要があります。インディアンモーターサイクル正規販売店にご連絡ください。

## バッテリー

このモーターサイクルのバッテリーは、メンテナンスフリーのシールドバッテリーです。どのような理由があっても、バッテリーキャップを取り外さないでください。バッテリーの接続部は常に汚れがなく確実に締め付けた状態に維持してください。



**警告**

バッテリー電解液は有毒です。硫酸を含有しています。電解液が皮膚、眼、または衣服に接触すると、重篤な熱傷を負うおそれがあります。

対策：

身体に付いた場合：流水で洗い流してください。

誤飲した場合：大量の水または牛乳を飲んでください。次に、マグネシアミルク、溶き卵、または植物油を飲んでください。ただちに医師の診察を受けて下さい。

眼に入った場合：流水で15分間洗い流し、ただちに医師の手当を受けて下さい。

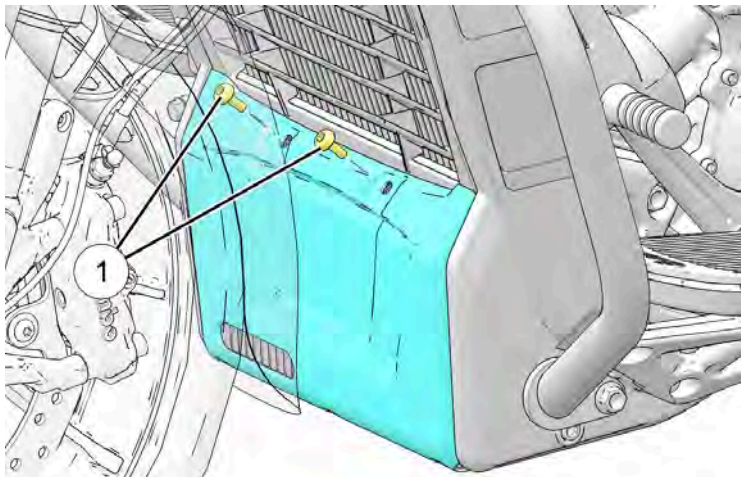
バッテリーは爆発性のガスを生じることがあります。

- 火花、裸火、たばこの火などを近づけないでください。
- 密閉された空間で充電または使用する場合は、十分に換気してください。
- バッテリーの近くで作業する場合は、必ず眼を保護してください。
- 子どもの手の届かないところに置いてください。

## 注目

バッテリー電圧が低下している場合、負荷制限機能により、ヒートシートやヒートドグリップなどの消費電流の大きい補助装置は、システム電圧が回復するまでオフになります。

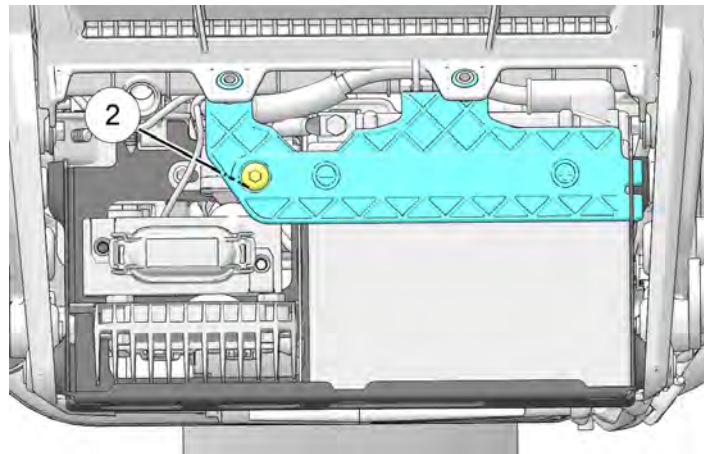
## バッテリーの取り外し



バッテリーを取り外すには、次のようにしてください。

1. 固定スクリュー①を取り外し、チンフェアリングを取り外してください。

2. バッテリーブラケットの固定ボルト②を取り外し、ブラケットを取り付け金具から引き抜いてください。



3. バッテリーのマイナス端子の接続を外してください。



バッテリーターミナル同士を接触させないように注意してください。

4. バッテリーのプラス端子の接続を外してください。
5. バッテリーをバッテリーボックスから取り出してください。

## バッテリーの取り付け

### 注目

ケーブルエンドとバッテリー端子に汚れがないことを確認してください。端子ボルトのねじ部に誘電グリースを薄く塗布してください。

1. バッテリーをバッテリーボックス内に慎重に取り付けてください。
2. プラス端子を接続し、固定スクリューを規定トルク値で締め付けてください。

### トルク

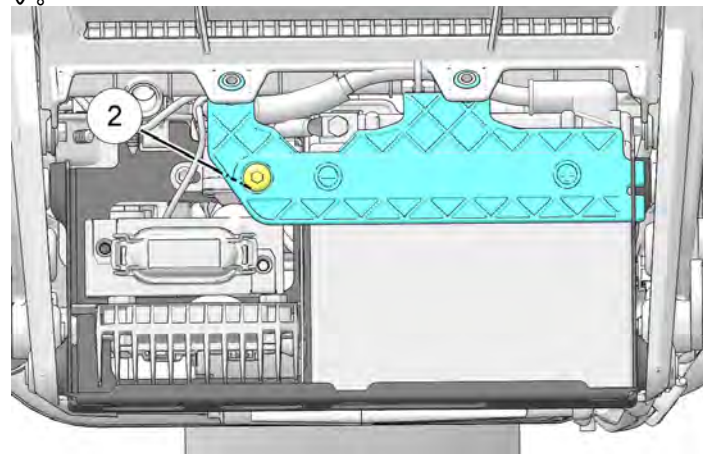
バッテリー端子：  
5.4Nm

3. バッテリーのマイナス端子を接続し、固定スクリューを規定トルク値で締め付けてください。

### トルク

バッテリー端子：  
5.4Nm

4. バッテリーブラケットと固定スクリュー②を取り付けてください。



### トルク

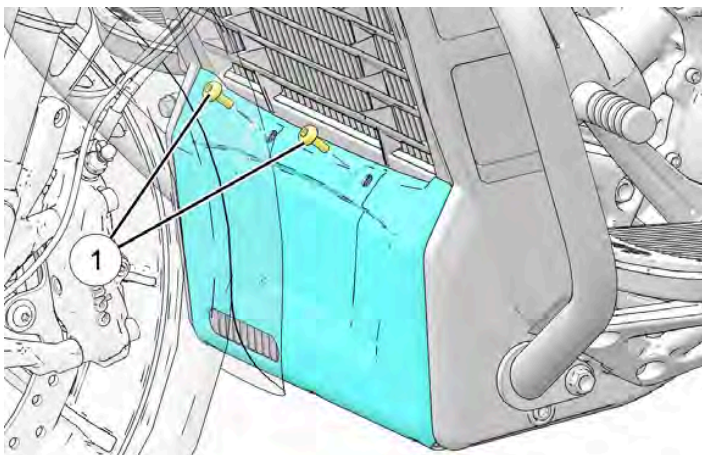
バッテリーブラケット固定スクリュー：  
10Nm

## 点検整備

5. 腐食防止のため、端子とその周辺に誘電グリースを塗布してください。
6. チンフェアリングと固定スクリュー①を取り付けます。

### トルク

チンフェアリング固定スクリュー：  
4Nm

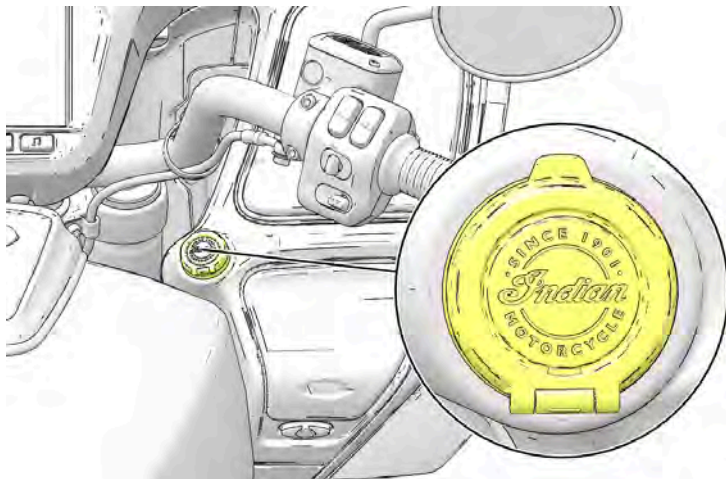


## バッテリーの充電とメンテナンス

### 重要

バッテリー本体に記載されている安全対策を読み、その内容に従ってください。また、取扱説明書に概要が記載されている正しいバッテリー充電要領に従ってください。

2週間以上モーターサイクルを使用する予定がない場合、12Vバッテリー充電ポートを使用して、バッテリーにメンテナンス用充電器を接続しておかなければなりません。バッテリー充電ポートはダッシュにあります。







注意

バッテリー充電ポートにバッテリー充電器を接続する前に、車両の温度が室温まで下がっていることを確認してください。充電中、ケーブルを高温面やとがったものの上に置かないでください。

## AGM ( グラスマット吸着式 ) バッテリー充電器の推奨事項

インディアンモーターサイクルは、AGMバッテリーの充電と保守のために、BatteryMINDer® 2012 AGM-2Aバッテリー充電器 ( 部品番号2830438 ) の使用を推奨しています。この充電器は、ポラリスまたはインディアンPG&Aのウェブサイト、もしくはインディアンモーターサイクル正規販売店から入手できます。BatteryMINDer® 2012 AGM-2 AMP充電器を使用しない場合、バッテリーの破損防止のため、充電率2A以下の自動モニタリング式または安定モニタリング式のAGMバッテリー充電器の使用をお勧めします。

電圧が12.5V未満に低下したバッテリーは、バッテリー内部に硫酸塩の結晶が生じるサルフェーションによって性能が大きく低下する危険性が高まります。AGM充電器はAGMタイプのバッテリー充電に特化した設計で、高周波パルスを使用してサルフェーションを部分的に解消させます。

### 重要

AGM以外の充電器を使用すると、誤って「バッテリーがありません」または「セルキャップが開いています」という故障メッセージが表示されることがあります。AGM ( グラスマット吸着式 ) バッテリーを充電する場合、バッテリーの破損を防止するため、推奨AGM充電器を使用するようにしてください。

## AGM ( グラスマット吸着式 ) バッテリー充電時の推奨事項

モーターサイクルを2週間以上走行させない予定の場合、BatteryMINDer 2012-AGM充電器 ( 部品番号2830438 ) によるバッテリーのメンテナンスをお勧めします。

必ず推奨バッテリー自動充電器を使用し、充電器が充電サイクルを完了するまで待ってから、接続を外してください。

## AGMバッテリーのメンテナンスのヒント

車両を2か月以上保管する場合は、バッテリー寿命を長くするため、車両からバッテリーを取り外しておくことをお勧めします。保管中のバッテリー寿命を最長化するには、乾燥した涼しい場所に保管する必要があります。バッテリーは、酷暑の環境で保管すると、自己放電が急速に進みます。保管中のバッテリーは、推奨充電器を使用してメンテナンスする必要があります。

車両に接続していない状態のバッテリーは、2か月ごとに充電しなければなりません。

バッテリーは、汚れがひどいと自己放電が急速に進みます。定期的に端子用ブラシでバッテリー端子を清掃すると、バッテリー寿命の最長化に役立ちます。大さじ1杯の重炭酸ナトリウム ( 重曹 ) を1カップの水に溶かした溶液で端子を洗浄してください。水道水でよく洗い流し、清潔なタオルで水分を拭き取ってください。誘電グリースまたはワセリンを端子に塗布してください。

バッテリーを取り付ける際は、接続部を指定トルクで締め付けてください。これにより、電圧降下を抑制し、レギュレーター/レクチファイアーとバッテリー間に信頼性の高い接続を確保できます。

### キーフォブのバッテリー寿命



警告

キーフォブとキーフォブの電池は、子どもの手の届かないところに置いてください。飲み込むと化学的熱傷、軟組織の穿孔、死亡の原因になることがあります。重大な熱傷は、摂取後2時間以内に発生します。直ちに医師の診察を受けてください。

キーフォブのバッテリー寿命は約2年です。年1回のバッテリー交換を推奨します。多機能(2ボタン)キーフォブの場合、ロック/ロック解除ボタンを頻繁に使用するとバッテリー寿命が短くなります。

バッテリー消耗の徴候：

- ・ フォブの認証距離が短くなります。
- ・ 始動後、ホーンが5秒間鳴ります。
- ・ 盗難防止表示灯が20秒間点灯したままになります。
- ・ バッテリー表示灯と盗難防止表示灯が両方とも点灯します。
- ・ ライドコマンド通知

キーフォブの動作状況が、下記の条件の影響を受ける場合があります：

- ・ 鉄製物体の付近(例：マネークリップやポケットナイフ)
- ・ サドルバッグのスピーカーのマグネットにキーフォブがくっついている場合
- ・ キーフォブが鉄製容器(金属製のカップホルダー、またはめがねケース)に入っている場合
- ・ 低温(キーフォブの温度が7°Cを超えていなければなりません)

キーフォブのバッテリー交換は、次のように行います。

1. フォブ裏側のボタンを押して、カーテシ - キーを取り外します。
2. フォブの裏側カバーを外してバッテリーにアクセスします。
3. 新品のバッテリーと交換してください。

注目

キーフォブ交換用バッテリー部品番号：4014675、またはCR2032

### フォブバッテリーの廃棄

フォブを廃棄する場合、一般家庭ゴミと一緒に廃棄しないでください。適切な取り扱い、回収、およびリサイクルのため、フォブを指定回収場所にお持ちください。無料で引き取ります。フォブを正しく処理することは、価値ある資源の節約や、人体および環境に対する潜在的悪影響の防止に役立ちます。最寄りの指定回収場所の詳細については、地元当局にお問合せください。この種の廃棄物の不適切な処分については、お住まいの国の法律に従って罰則が科されることがあります。



### ヒューズ 交換

注目

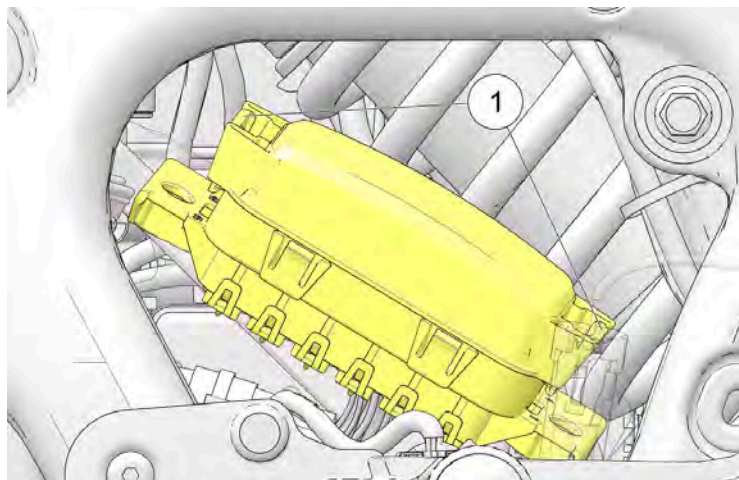
電気系統の破損防止のため、ヒューズは規定アンペア数のものを使用してください。

## 標準ヒューズ

標準ヒューズボックスは左サイドカバーの下にあります。このヒューズボックスは、標準サービスヒューズとサーキットブレーカーのすべてを収容しています。ヒューズの用途とサイズは、ヒューズボックスカバーのラベルに記載されています。

### 注目

工具キットに入っているヒューズプラーを使用してヒューズを取り外してください。

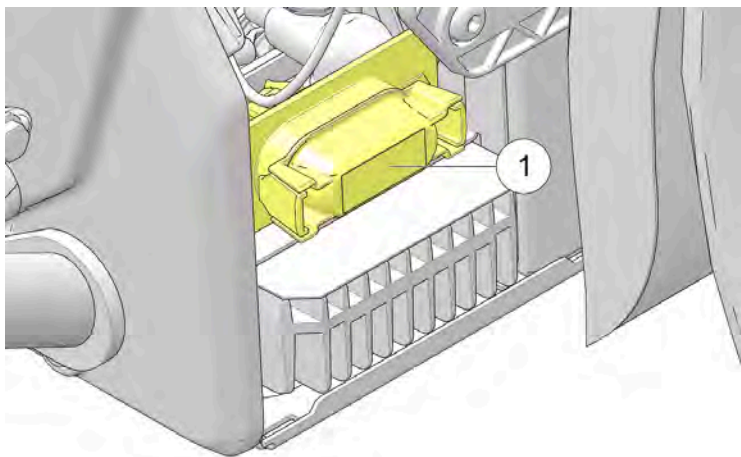


1. 左サイドカバーを取り外してください。
2. ロックタブを解除するためにカバークリップ①の上下を強く挟み込み、ヒューズボックスカバーを取り外します。
3. ヒューズ交換後、ヒューズボックスカバーとサイドカバーを元のとおり閉じてください。

## 高電流ヒューズ

JCASE®ヒューズボックス①は、シャーシ、車両コントロールモジュール、およびアンチロックブレーキシステム用の高電流ヒューズを収容しています。このヒューズボックスは、バッテリーボックスの隣にあります。

ヒューズの用途とサイズは、ヒューズボックスカバーのラベルに記載されています。



### 電気系統の安全対策

通信信号断絶と電気系統故障の可能性を防止するため、電気系統に関する下記的安全対策に注意してください。

- お使いの車種専用に設計された、インディアンモーターサイクル純正アクセサリ以外は絶対に使用せず、添付の注意事項に従ってください。
- 付属のアクセサリ電源ジャックを使用してください（装備車の場合）。

- 上記の電源ジャックを使用しないアクセサリに電源を供給する必要がある場合は、メインサーキットブレーカーの負荷側に接続し、クランクケースのフロント側（サーキットブレーカー付近）でエンジンアースにアース線を接続してください。サーキットブレーカーはオイルクーラー後方のカバーの下にあります。
- ワイヤーの切断やワイヤーへの割り込み接続はしないで下さい。
- インディアンモーターサイクル用アクセサリ取扱説明書で特にそのように指示されていない限り、モーターサイクルの電源またはアースへのタップによる接続はしないで下さい。
- インディアンモーターサイクルサービスマニュアルでそのように指示されていない限り、電装コネクターにバックプローブを使用しないでください。
- 何らかのアクセサリへの診断コネクター（左サイドカバー下）からの給電はしてはいけません。

### 盗難防止システムのロック解除

正規販売店から、盗難防止システム用のマスター個人識別番号（PIN）を入手してください。また、マスターPINの、お客様を表す新しいライダーPINへの変更も、正規販売店でいきます。

両方のPINを7ページに書き留めてください。

新車の納車後、可能なかぎり早く、正規販売店から受け取ったPINをお客様自身で選択したPINに変更してください。163ページを参照してください。

キーフォブを使用できない場合は、ライドコマンド画面からお客様のライダーPINを入力し、盗難防止装置を解除することができます。

## 盗難防止システムPINの変更

PINを変更するには、キー FOB、現在有効なPIN、または使用可能なマスターPINを用意して、盗難防止システムにアクセスする必要があります。キー FOBが検出されないか、使用できず、さらに現在のPINを忘れてしまった場合は、インディアンモーターサイクル正規販売店にご連絡ください。

作業を始める前に、手順全体を読んでください。

1. イグニッションスイッチをオンにしてください。エンジンを始動しないでください。キー FOBが検出されるか、現在有効なPINが入力されるまで、盗難防止表示灯、および/またはイグニッションスイッチが短く点灯します。
2. ウィンカーのキャンセルスイッチを10秒間ほど、盗難防止表示灯、および/またはイグニッションスイッチが点灯するまで押したまま保持してください。この手順の実行中、ライドコマンド画面に、キー FOBが有効範囲内不在を示すポップアップウィンドウが表示されます。
3. 20秒以内に、マスターPIN（7ページ参照）、または現在有効な4桁のライダーPINを入力してください。PINの入力に成功すると、盗難防止表示灯、および/またはイグニッションスイッチが点灯したままになり、ホーンが短く鳴ります。

### 注目

20秒以内に有効なPINを入力しないと、盗難防止表示灯、および/またはイグニッションスイッチが10秒間点滅したあと、システムがシャットダウンします。手順1に戻って、やり直してください。

4. お好みの4桁の数字を盗難防止PINとして新たに入力してください。PINの入力に成功すると、盗難防止表示灯、および/またはイグニッションスイッチが点灯したままになり、ホーンが短く鳴ります。手順5に進んでください。

### 注目

20秒以内に4桁のPINを入力しないと、盗難防止表示灯、および/またはイグニッションスイッチが10秒間点滅したあと、システムがこの手順を終了させます。手順1に戻って、やり直してください。

5. 新しい4桁のPINを再度入力してください。この数字が最初に入力した数字と一致している場合、盗難防止表示灯、および/またはイグニッションスイッチが消灯し、ホーンが短く鳴ります。これで新しいライダーPINが保存されています。新しいライダーPINを7ページに記録しておいてください。

### 注目

20秒以内に2回目の入力がない場合、または最初の入力と一致していない場合、盗難防止表示灯、および/またはイグニッションスイッチが10秒間点滅したあと、システムがこの手順を終了させます。新しいPINは保存されていません。以前の有効PINを引き続き使用してください。手順1に戻って、やり直してください。

## エンジン圧縮テスト

エンジン圧縮テストを実施することにより、エンジンの全般的状態を監視できます。インディアンモーターサイクルサービスマニュアルを参照するか、インディアンモーターサイクル正規販売店にご連絡ください。

### 排気系統の点検

排気系統に、排気ガスの漏れによる汚れがないか点検してください。排気ガスケットに破損や漏れがある場合は交換してください。排気系統のボルト・ナットすべてを点検してください。クランプやボルト・ナットに緩みがある場合は増し締めしてください。締め付けすぎないようにしてください。インディアンモーターサイクルサービスマニュアルを参照するか、インディアンモーターサイクル正規販売店にご連絡ください。

### モーターサイクルのリフトアップ



警告

モーターサイクルの転倒や落下は、重傷事故や死亡事故につながるおそれがあります。モーターサイクルをリフトアップしている場合またはサイドスタンドで立てている場合は、転倒や落下が起きないように注意してください。

一部の手順では、点検対象の構成部品から荷重を抜くために、モーターサイクルをリフトアップする必要があります。モーターサイクルをリフトアップするには、安定した平らなプラットフォームジャッキまたはリフト機構を堅固で平坦な面において、エンジンクランクケースの下を持ち上げてください。プラットフォームは、30cm四方以上の大きさでなければなりません。適切な装備の無い状態では、モーターサイクルのリフトアップを試みないでください。リフトアップした位置でモーターサイクルが転倒、または落下することが絶対にないように、持ち上げる前にモーターサイクルを適切に固定してください。

### 点検後の試走

モーターサイクルを通常使用に戻す前に、安全な場所でテスト走行を行ってください。整備した構成部品のすべてが適切に取り付けられ、正常に動作しているか、細心の注意を払って確認してください。

修正や追加の調整が必要な場合は、安全、信頼性、ライディングの楽しさを確保するため、遅滞なく実施してください。

### ボルト・ナットの点検

1. モーターサイクルの車体とエンジン全体に、ボルト、ナットの緩み、破損、脱落がないか点検してください。緩んだボルト、ナットは指定トルクで増し締めしてください。インディアンモーターサイクルサービスマニュアルを参照するか、インディアンモーターサイクル正規販売店にご連絡ください。
2. ボルト、ナットのうち、ねじ山が潰れているもの、破損したもの、折損したものは、必ず走行前に交換してください。同サイズ同強度のインディアンモーターサイクル純正品を使用してください。

### 締め付けトルク

締め付けの手順と締付トルクには、この説明書に記載されていないものもあります。インディアンモーターサイクルサービスマニュアルを参照するか、インディアンモーターサイクル正規販売店にご連絡ください。

## トラブルシューティング

お客様ご自身の安全確保のため、この取扱説明書に要領のすべてが記載されていない点検または修理は行わないでください。問題の原因がご自身では解明できない場合、またはその点検/修理がご自身のメカニックとしての能力や保有する工具の範囲を超えている場合は、正規販売店に整備を依頼してください。いかなる点検または修理も、エンジンの作動中には実施しないでください。

### クランキングはするが、エンジンが始動しない

考えられる原因	考えられる対応策/処置
燃料残量警告	燃料の残量を確認してください。
燃料ポンプ作動不能	エンジンキルスイッチをRUNにして下さい。イグニッションスイッチをオンにしてください。燃料ポンプが瞬間的に動くが、その後停止する。燃料ポンプ/イグニッションサーキットブレーカーを点検してください。
バッテリー電圧が低すぎる	バッテリーを満充電まで充電してください。
スパークプラグ不良	スパークプラグを点検してください。
スパークプラグケーブルの接続の外れ、または緩み	スパークプラグケーブルが間違いなく確実に固定されているようにしてください。
圧縮低下	正規販売店に、エンジン圧縮テストを依頼してください。

### スターターモーターからカチンと音がするが回転しない、または回転が遅い

考えられる原因	考えられる対応策/処置
エンジンキルスイッチがSTOP位置になっている	キルスイッチをRUN位置にしてください。
バッテリー放電	バッテリーを満充電まで充電してください。
バッテリーケーブルの緩み、または腐食	バッテリーケーブルを点検してください。
トランスミッションがニュートラル以外のギアに入っている	トランスミッションをニュートラルに変速するか、クラッチレバーを握ってクラッチを切ってください。
キー FOB が未認証	キー FOB が有効範囲内にあり、キー FOB の電池の電圧が下がっていないか確認してください。
トランスミッションがニュートラル以外のギアに入っている状態で、サイドスタンドが下りている	ニュートラルに入れるか、サイドスタンドを完全に格納してください。

### エンジンは始動するが、失火または回転不良が生じる

注目
点検を実施する前に、エンジンを停止させてください。

## 点検整備

考えられる原因	考えられる対応策/処置
バッテリー放電	バッテリーを満充電まで充電してください。
バッテリーケーブルの緩み、または腐食	バッテリーケーブルと接続部を点検してください。
スパークプラグ不良	スパークプラグを点検してください。
スパークプラグケーブルの緩み、または水濡れ	スパークプラグケーブルを点検し、乾いており/確実に固定されていることを確認してください。
燃料の汚れ	燃料に水分/汚れが混入していないか点検してください。正規販売店にご連絡ください。
エンジンオイルの油量不足、またはオイルのタイプが指定外	油量とオイルの粘度・グレードを点検してください。
イグニッションコイルのワイヤー緩み、断線、または短絡	コイル一次側の配線を点検してください。正規販売店にご連絡ください。
吸気口の詰まり	エアフィルターを点検してください。
二次空気の吸入	エアボックス、スロットルボディ、および吸気ブーツの接合部を点検してください。

## 変速困難またはニュートラル位置の発見困難

考えられる原因	考えられる対応策/処置
シフターリンクージブッシュの潤滑不足、または摩耗	シフターリンクージに給脂してください。
クラッチの破損	クラッチを交換してください。

考えられる原因	考えられる対応策/処置
クラッチケーブルの調整不良	正規販売店に点検調整を依頼してください。
シフトリンクージの調整不良	正規販売店に点検調整を依頼してください。

## バッテリー充電率が低いまたはバッテリーが放電している

考えられる原因	考えられる対応策/処置
充電回路接続部の緩みまたは腐食	バッテリーケーブル端子を点検清掃してください。充電回路接続部を点検清掃してください。正規販売店にご連絡ください。
付属品の負荷が充電率を超えている	エンジン停止時のアクセサリ作動を制限してください。
アクセサリーの配線不良（分電接続）	正規販売店に車両充電システムの出力と消費電流の点検を依頼してください。

## ブレーキの異音/制動性能不良

注目
点検後もブレーキ性能が回復しない場合は、正規販売店にご連絡ください。



考えられる原因	考えられる対応策/処置
ブレーキディスクの土埃や ブレーキダスト	ディスクを清掃してください。
パッドまたはディスクの摩 耗/ブレーキディスクの損 傷	パッドを点検してください。
ブレーキフルードの液量低 下または汚れ	フルードの液量/フルードの状態を点検してく ださい。

## ABSランプが点灯したまま、または間欠的に点 灯する

考えられる原因	考えられる対応策/処置
ヒューズ切れ	ヒューズを点検してください。160ページを参 照してください。
構成部品内の異物蓄積	ホイールスピードセンサーに異物がないか点 検してください。
異物による破損	ホイールスピードセンサーのハウジングが割 れていないか点検してください。
構成部品の破損	サービスマニュアルを参照するか、正規販売 店にご相談ください。



## 清掃と保管

### 洗車用品

このセクションでは、インディアンモーターサイクルの新車時の美しさを長く維持するために、全表面に施す清掃、磨き、保存の最良の方法についていくつかのヒントを記載します。新車のインディアンモーターサイクルの清掃と磨きに使用する用品は、お使いのインディアンモーターサイクルに可能な限り最高のケアを提供する専用のものおすすめしています。

清掃と磨きのためにこのセクションで推奨している製品に加えて、インディアンモーターサイクルでは次の目的で使用する専用をご用意しています：

- エンジンのブラック/シルバーの再仕上げ
- エンジン、タイヤ、およびホイールの清掃
- ブレーキダストの除去

モーターサイクルの洗車後、塗装面に傷みがないか点検してください。塗膜の欠けや傷は、腐食防止のため迅速に修理しなければなりません。

つや消しクリアコート仕上げのお手入れの詳細については、つや消しクリアコート仕上げのお手入れのセクションを参照してください。

光沢クリアコート仕上げのお手入れの詳細については、光沢クリアコート仕上げのお手入れのセクションを参照してください。

上記に記載されていない内容、または洗車と細部の手入れについての疑問については、正規販売店におたずねください。

## モーターサイクルの洗車

### 注目

モーターサイクルの洗車に高圧水噴射は使用しないでください。水の侵入により、ホイールベアリング、ブレーキキャリパーアッセンブリ、ブレーキマスターシリンダー、電気系統のコネクター、ステアリングヘッドベアリング、サスペンションコンポーネント、およびトランスミッションシールが劣化することがあります。吸気口、排気口、電気系統のコネクター、またはオーディオシステムのスピーカーには、水流を向けないでください。電気系統の構成部品は、水によって破損することがあります。電気系統の構成部品、またはコネクターに水を接触させないでください。

1. 洗車前に、エキゾーストパイプの温度が下がっていることを確認してください。各パイプの開口部をビニール袋で覆い、強力な輪ゴムで固定しておいてください。スパークプラグ、プラグキャップ、オイルフィルターキャップ、および燃料キャップが適切に密封されているか、確認してください。
2. 研磨剤は使用しないでください。
3. ホコリと泥は、可能な限り低圧の流水で洗い流してください。吸気口またはエキゾーストパイプの開口部付近を洗う場合は、水の使用量を可能な限り少なくしてください。モーターサイクルを使用する前に、洗車で付着した水分は完全に乾燥させてください。
4. フロントフォークのインナーチューブを完全に清掃して、フォークシールの摩耗を抑え、フルード漏れを防いでください。

## 清掃と保管

5. 洗車後、エキゾーストパイプの輪ゴムとビニール袋を取り除いてください。エンジンを始動し、数分間アイドルで回転させてください。
6. 走行前に、ブレーキが正常に機能するか確認してください。

## ウインドシールドのお手入れ

ウインドシールドは、大量のぬるま湯を使って柔らかい布で清掃してください。柔らかいきれいな布で水分を取ってください。ポリカーボネート表面専用の高品質の研磨用コンパウンドで小傷を取ってください。

### 注目

ブレーキフルードとアルコールを使用すると、ウインドシールドが永久的な損傷を受けます。ガラスクリーナー、水や防汚剤、石油やアルコールベースのクリーナーは、ウインドシールドに使用しないでください。ウインドシールドを破損させることがあります。

## つや消しクリアコートのお手入れ

つや消し仕上げの製品は、ホコリ、油分、およびその他の汚れが吸着しやすい傾向があります。この種の仕上げの清掃には、必ずぬるま湯と台所用中性洗剤を使用してください。柔らかいスポンジで力を入れずに表面をこすったあと、清浄なぬるま湯ですすいでください。グリースやオイルなどの頑固な汚れには、シトラス系の洗剤を使用してください。その部分に洗剤をスプレーし、柔らかいスポンジで力を入れずにこすってください。数分間待って洗剤をなじませたから、清浄なぬるま湯でよくすすいでください。必要な場合は、この作業を繰り返してください。

### 重要

つや消し塗装の清掃には、ポリッシュ/バフ仕上げ用ワックスや、研磨面のあるスポンジは絶対に使用しないでください。使用すると、塗膜のつや消し層を削り取り、光沢が出てしまいます。つや消し塗装の場合、清掃に高圧洗浄機は絶対に使用しないでください。クリアコート内部に汚れをさらに押し込んでしまい、ラベルやデカールを破損させることもあります。

## 光沢塗装面のお手入れ

お使いのインディアンモーターサイクルに採用されているクリアコートシステムは、風雨に対する優れた保護性能が特徴です。この塗装システムの長所を最大限活かすため、光沢塗装のお手入れについては下記の手引きに従ってください。

- 納車後30日間は、塗膜がまだ新しいため、モーターサイクルの洗車は水洗いのみとしてください。
- 納車後60日間は、ワックスを掛けないでください。ワックスを掛けた結果、光沢が失われることがあります。60日経過後も、新品クリアコート仕上げ専用のワックスのみを使用してください。
- モーターサイクルの洗車に高圧水噴射は使用しないでください。塗膜がまだ新しいうちは、高圧水噴射により塗膜が傷むことがあります。高圧洗浄機を使用せざるを得ない場合は、噴射ノズルをモーターサイクルの表面から60cm ( 24インチ ) 以上離して使用してください。
- モーターサイクルの洗車はこまめに行ってください。特に、塩水、じん埃、酸性またはアルカリ性の環境に暴露した場合はすぐに洗車してください。
- 洗車にはぬるま湯または水と柔らかい布を使用してください。

- 研磨剤の入っていない、pHが中性の石けん（非酸性/非アルカリ性の洗剤）を使用してください。
- 溶剤ベースの洗浄液は使用しないでください。
- ホコリの除去に、乾いた布は使用しないでください。
- 硬い剛毛ブラシは使用しないでください。塗装面を傷つけることがあります。
- 洗車に極度に高温の水を使用しないでください。
- モーターサイクルの表面が高温の場合は洗車しないでください。また、直射日光下での洗車は避けてください。水に含有されている鉱物成分は、モーターサイクルの表面で乾燥すると除去するのが困難な場合があります。
- こぼれたガソリン、エンジンオイル、またはブレーキフルードが塗膜に残ることがないようにして下さい。付着した場合は、ただちに水で洗い流して取り除いてください。それでも残っている分を柔らかい布に吸い取らせ、布をそっと押し当てて乾燥させてください。
- 虫や路面のタールなどの付着物を除去するには、専用洗剤以外使用しないでください。塗膜の傷みを防止するため、洗剤メーカーの推奨事項に従って下さい。その後、このセクションに記載している方法で洗車してください。
- 氷や雪は掻き落とさず、必ずブラシで落としてください。
- 塗膜の欠けや傷は、腐食防止のため迅速に修理しなければなりません。

## インフォテインメントタッチスクリーンのお手入れ

タッチスクリーンの清掃には、低刺激性の洗剤の使用を推奨しています。毛羽立ちの少ない布地で洗って乾燥させてください。

- ブレーキフルードを付着させないでください。
- ガソリンを付着させないでください。
- バッグには、DEETを含む撥水剤を付着させないでください。

## 保管場所の準備

60日以上走行させる予定がない場合は、燃料系統とバッテリーの不具合を防止し、各部品を腐食や劣化から守るため車両を正しく保管しておいてください。保管準備においては、燃料安定剤などのように潜在的に危険な化学製品を使用することがあります。こうした化学製品を使用する場合は、製品パッケージに記載されている指示事項と警告に従ってください。

乾燥した換気の良い保管場所、可能な場合は車庫などの建物内を選択してください。保管場所は、硬く平坦な床面があり、モーターサイクルのための十分な空間が取れるところでなければなりません。

### 警告

ガソリンは強い引火性を持ち、一定の条件の下では爆発します。モーターサイクルは、裸火、点火用種火、火花、または電動機の付近（住居内または車庫内）には保管しないでください。保管場所は禁煙です。

タイヤの状態を最良に維持するために：

- 保管場所は、寒暖の差が比較的小さい、中程度の温度の場所でなければなりません。
- 保管場所の床面に、オイルおよびガソリンがあってははいけません。
- モーターサイクルは、ラジエーターなどの熱源の近く、または何らかの種類の電動機の近くにあってははいけません。

### モーターサイクルの清掃と保護

車両の保管準備として、まず、169ページ以降の手順に従って洗車し、磨きを掛けてください。クロームなどの金属面を磨いてください。露出したゴム、ビニール、およびプラスチックの部品に保護剤を塗布してください。ゴム保護剤は、タイヤのトレッド面に塗布してはいけません。

### 燃料添加剤

フューエルスタビライザーを添加する場合は、燃料タンクへ新しい燃料を給油してから使用してください。入れすぎないでください。

モーターサイクルを走行させるか、十分に換気されている場所でエンジンを始動して15分間作動させ、スタビライザーを燃料系統全体に行きわたらせてください。

### タイヤ空気圧の調整

通常の空気圧になるまで、タイヤに空気を入れてください。148ページを参照してください。

### エンジンの保護

エンジンオイルを交換してください。

### バッテリーのお手入れ

1. バッテリーを取り外してください。156ページを参照してください。
2. まず、ワイヤーブラシでバッテリーターミナルを清掃し、こびりついた汚れを落としてください。

3. 重炭酸ナトリウム（重曹）1に対して水16の割合で混合した水溶液でバッテリーターミナルとバッテリーケーブル先端部を洗浄してください。水道水ですすぎ、水分を拭き取ってください。
4. バッテリー端子とケーブルの接点に、接点グリースを薄く塗布してください。
5. むるま湯に中性洗剤を溶かした洗浄液で、バッテリーの外側を清掃してください。
6. バッテリーは、気温0～32°C（32～90°F）の乾燥した場所に保管してください。
7. 保管中は1か月に1回、バッテリーを満充電まで充電してください。156ページを参照してください。

### 保管中のメンテナンス

長期保管中は、タイヤ空気圧とバッテリー電圧を推奨レベルに維持してください。

### げっ歯類動物（ネズミなど）

ネズミなどのげっ歯類動物はしばしば、保管中のモーターサイクルにとって最悪の敵になります。ネズミの懸念がある地域（特に農村部、納屋、小屋など）で保管する場合、げっ歯類動物の活動を抑制する追加の対策を取ってください。これには、吸排気のための開口部にスクリーンメッシュを取り付けることが含まれる可能性があります（モーターサイクルを保管場所から出す場合、忘れずに取り外すようにしてください）。

## モーターサイクルの駐車とカバー

1. モーターサイクルを保管場所内に駐車してください。前後ホイールの荷重負担を一部除去するため、フレーム下にブロックを噛ませてください。

### 注目

保管期間中、定期的にモーターサイクルを始動することは、推奨いたしません。オイルと排気系統が通常の作動温度に達するまで十分な時間作動させるのでない限り、燃焼過程からの副産物である水蒸気によって腐食が生じるおそれがあります。

2. (温度が下がった後の)排気口にビニール袋をかぶせて固定し、排気系からの水分の侵入を防止してください。
3. 保管用に設計され耐久性がある通気性素材のカバーでモーターサイクルを覆ってください。カバーを掛けることで、モーターサイクルをホコリなどの空中の物質から保護することができます。カバー内のモーターサイクルに結露による水分が付着し、金属面の酸化の原因になることがないように、必ず通気性素材のカバーを使用してください。

## 保管後の再使用

1. 満充電のバッテリーを取り付けてください。
2. 油量を点検してください。温度と湿度が大きく変動する場所(屋外など)に保管していた場合は、エンジン始動前にエンジンオイルを交換してください。

### 注目

保管中の温度と湿度の変動により、クランクケース内に結露が生じ、エンジンオイルに混入している可能性があります。水分を含んだオイルでエンジンを作動させると、エンジンが破損するおそれがあります。

3. 保管場所に何らかの液漏れの痕跡がないか点検してください。漏れがある場合は、漏れている部位を特定し整備を実施してください。
4. げっ歯類動物(ネズミなど)に対する保護として、吸気口と排気口にメッシュカバーを取り付けてあった場合は取り外してください。
5. 必要な場合は新品のスパークプラグを取り付けてください。
6. 走行前点検を実施してください。77ページを参照してください。
7. テスト走行を実施してください。164ページを参照してください。
8. モーターサイクルを洗車し、磨いてください。必要に応じて、適切なワックスがけ、磨き、または保護材の塗布を行ってください。





## 車両諸元

## チャレンジャー車両諸元

寸法	
全長	2,500.7mm
全幅	990.2mm
全高	1,346mm
空車でのシート高	686mm
ホイールベース	1,667.8mm
最低地上高	137.3mm
レイク(フレーム)/トレール	25°

## 車両諸元

重量						
	チャレンジャー	チャレンジャー ダークホース	チャレンジャー ダークホース (オーディオ パッケージ装備 車)	チャレンジャー リミテッド	チャレンジャー リミテッド (オーディオ パッケージ装備 車)	チャレンジャー エリート
乾燥重量(燃料/フルード類なし)	361kg			365kg		
車両重量(燃料/フルード類搭載)	377kg			381kg		
車両総重量 (GVWR)	628kg					

容量	
ラジエーター冷却液	2.3L
エンジンオイル	4.7L
燃料	22.7L
燃料リザーブ(燃料警告灯点灯)	3.8L
フォークオイル	フォーク片側あたり 485mL

ホイール/タイヤ	
フロントホイールのサイズ/タイプ	19 x 3.5inキャスト
リアホイールのサイズ/タイプ	16 x 5inキャスト
フロントタイヤのタイプ/サイズ	130/60B19 66H / Metzeler® CruiseTec®
リアタイヤのタイプ/サイズ	180/60R16 80H (I) / Metzeler® CruiseTec®
タイヤ空気圧	フロント : 248kPa リア : 283kPa

## 車両諸元

シャーシ	
フロントサスペンションのタイプ/ストローク	倒立テレスコピックフォーク/130mm
フロントサスペンション直径	43mm
リアサスペンションのタイプ/ストローク	油圧アジャスター付きシングルショック/114mm
フロントブレーキ	デュアル/320mmセミフローティングローター/4ピストンラジアルキャリパー
リアブレーキ	シングル/298mmフローティングローター/2ピストンキャリパー
ドライブトレイン	
プライマリードライブ	ギア駆動湿式クラッチ
クラッチタイプ	アシスト付き湿式多板
一次減速比	1.564:1
トランスミッションタイプ	6段/コンスタントメッシュ/フットシフト
変速パターン	1ダウン/5アップ
ファイナルドライブタイプ	ベルトドライブ、152T
最終減速比	2.379:1

エンジン	
エンジンタイプ	PowerPlus
排気量	1,768cc ( 108in <sup>3</sup> )
圧縮比	11.0:1
バルブトレイン	シリンダーあたり4バルブ、SOHC、油圧リフター
ボアxストローク	108 x 96.5mm
燃料システム/スロットルボディ径	クローズドループ燃料噴射/52mmデュアルボア
排気系統	O <sub>2</sub> センサー3個 ( 各バンクに1個 )、三元触媒1個
最高回転数	6,500rpm
アイドル回転数	900rpm +/- 50rpm
潤滑方式	セミドライサンプ
スパークプラグ/ギャップ	NGK® LZMAR8AI-10 / 1.0mm

## 車両諸元

### パーシュート車両諸元

寸法	
全長	2,608.7mm
全幅	990.2mm
全高	1,444mm
空車でのシート高	686mm
ホイールベース	1,667.8mm
最低地上高	137.3mm
レイク ( フレーム ) / トレール	25°

重量		
	パーシュート ダークホースおよび リミテッド	パーシュート ダークホースおよびリミテッ ド ( POWERBANDオーディオパッケージ装 備車 )
乾燥重量 ( 燃料/フルード類なし )		400kg
車両重量 ( 燃料/フルード類搭載 )		416kg
車両総重量 ( GVWR )		628kg

容量	
ラジエーター冷却液	2.3L
エンジンオイル	4.7L
燃料	22.7L
燃料リザーブ (燃料警告灯点灯)	3.8L
フォークオイル	フォーク片側あたり 485mL
ホイール/タイヤ	
フロントホイールのサイズ/タイプ	19 x 3.5inキャスト
リアホイールのサイズ/タイプ	16 x 5inキャスト
フロントタイヤのタイプ/サイズ	130/60B19 66H / Metzeler® CruiseTec®
リアタイヤのタイプ/サイズ	180/60R16 80H (I) / Metzeler® CruiseTec®
タイヤ空気圧	フロント : 248kPa リア : 283kPa

## 車両諸元

シャーシ		
フロントサスペンションのタイプ/ストローク	倒立テレスコピックフォーク/130mm	
フロントサスペンション直径	43mm	
リアサスペンションのタイプ/ストローク	油圧アジャスター付きシングル ショック/114mm	電子制御油圧アジャスター付きシングル ショック/114mm
フロントブレーキ	デュアル/320mmセミフローティングローター/4ピストンラジアルキャリパー	
リアブレーキ	シングル/298mmフローティングローター/2ピストンキャリパー	
ドライブトレイン		
プライマリードライブ	ギア駆動湿式クラッチ	
クラッチタイプ	アシスト付き湿式多板	
一次減速比	1.564:1	
トランスミッションタイプ	6段/コンスタントメッシュ/フットシフト	
変速パターン	1ダウン/5アップ	
ファイナルドライブタイプ	ベルトドライブ、152T	
最終減速比	2.379:1	



エンジン	
エンジンタイプ	PowerPlus
排気量	1,768cc ( 108in <sup>3</sup> )
圧縮比	11.0:1
バルブトレイン	シリンダーあたり4バルブ、SOHC、油圧リフター
ボア×ストローク	108 x 96.5mm
燃料システム/スロットルボディ径	クローズドループ燃料噴射/52mmデュアルボア
排気系統	O <sub>2</sub> センサーx2 ( 各バンクに1個 )、三元触媒1個。 インターナショナルモデル：O <sub>2</sub> センサーx3、各バンクに1個、ヘッドパイプに1個、レゾネーターに触媒。
最高回転数	6,500rpm
アイドル回転数	900rpm +/- 50rpm
潤滑方式	セミドライサンプ
スパークプラグ/ギャップ	NGK® LZMAR8AI-10 / 1.0mm

### 推奨燃料

最高の性能を発揮するため、オクタン価91以上 (RON+2/MON法) またはリサーチオクタン価RON95以上の無鉛プレミアムガソリンを使用してください。E85ガソリンまたはメタノール混合ガソリンは使用しないでください。E85ガソリンまたはメタノール混合ガソリンを使用すると、始動性と走行性能が悪化し、エンジン破損、さらに燃料系統の重要部品の破損を招くおそれがあります。

- エタノール混合率10%以下のガソリンは使用できます。

推奨の無鉛プレミアムガソリンが入手できず、低オクタン価の燃料を使用しなければならない場合は、無鉛レギュラーガソリンの給油量を最小限にとどめ、可能な限り早くプレミアム無鉛ガソリンを満タン給油してください。



### 推奨エンジンオイル

インディアンモーターサイクルには、インディアンモーターサイクル100%化学合成エンジンオイル15W-60を使用してください。このオイルは100%化学合成油のベースオイルに高級添加剤を調合したもので、API規格SM、ILSAC規格GF-4を満たす性能・品質を備えています。

エンジンオイルにはオイル添加剤を混合しないでください。

オイルを緊急に補給する必要があり、推奨オイルを用意できない場合は、高品質の15W-60モーターサイクル用オイルに限って使用できます。その場合は、なるべく早くオイル交換を実施して推奨オイルに戻してください。

この車両に使用するエンジンオイルは、JASO規格MAグレードに準拠している必要があります。

#### 注目

推奨品以外の潤滑油を使用すると、エンジンが破損することがあります。推奨品以外の潤滑油の使用に起因する破損は、保証対象外です。

### 推奨エンジンクーラント

インディアンモーターサイクルには、INDIAN MOTORCYCLE 50/50 Premix Extended Life Coolantを使用してください。このクーラントは既に混合済みで、そのまま使用できます。水で希釈しないでください。

INDIAN MOTORCYCLEクーラントを選択しない場合は、同等品の不凍液と蒸留水の50/50混合液を使用してください。

---

## フォークオイル

インディアンモーターサイクルには、インディアンモーターサイクルフォークオイルを使用してください。

## ブレーキフルード

推奨品インディアンモーターサイクルDOT 4 ブレーキフルードを前後ブレーキマスターシリンダーに使用してください。シリコンベースのDOT5フルードは使用しないでください。



---

## 保証

### インディアンモーターサイクル保証規定

#### 条件付き保証

2100 Highway 55, Medina, MN 55340に所在するINDIAN MOTORCYCLE (以下、インディアンモーターサイクルと言います)は、お客様のインディアンモーターサイクル車両のあらゆる構成部品材料、または製造工程に起因する不具合について2年間の条件付き保証を提供します。この保証は、不具合のある部品の修理または交換に要する部品代と交換工賃を対象とし、新車の新規登録日を保証開始日とします。本保証は、インディアンモーターサイクル正規販売店を通じた保証期間内の譲渡に限り、別の所有者へ保証継承が可能なものとします。ただし、譲渡により本来の保証期間が延長されることはありません。本保証の有効期間は、使用地の国内法および国内規則に基づき、国際的・地域ごとに異なることがあります。

#### 保証登録

お買い上げ頂いた正規販売店は、納車時において保証登録書の全項目に記入し、納車日から10日間以内にインディアンモーターサイクルに提出しなければなりません。インディアンモーターサイクルは、この登録書の受領により、保証登録を行います。登録事項の確認書類はお客様に送付されませんので、保証登録書の写しが保証対象であることの証明になります。保証登録書原本に署名しておらず、且つ写しを受取っていない場合、速やかにお買い上げ頂いた正規販売店にご連絡ください。お客様とのお客様車両の情報がインディアンモーターサイクルに登録されない限り、保証対象にはなりません。正規販売店による納車前点検整備は、確実にトラブルなくご使用いただくために極めて重要です。梱包状態の車両、または正規販売店による適切な納車前点検整備が実施されていない車両を購入すると、保証が無効になります。

#### ライドコマンドおよび関連するコネクテッドサービスの保証免責条項

ライドコマンド保証条件は、<https://ridecommand.indianmotorcycle.com>で閲覧・入手できます。これには、保証免責条項が含まれており、ライドコマンドおよび関連するコネクテッドサービスに適用されます。

### 保証対応の制限事項

当インディアンモーターサイクル条件付き保証は、材料または製造工程の不良に起因する以外の不具合については対象外とします。本保証は、設計不良を対象としません。本保証は、自然災害、事故による損害、通常損耗、酷使による損害、不適切な取扱いも対象外とします。また、本保証は、構造的な改変、改造、不作為、整備不良、またはレース、競技、もしくは目的外使用により発生した構成部品、および部品の故障、破損も保証いたしません。

不適切な潤滑、不適切なエンジン点火時期、不適切な燃料、外部応力・熱・低温・汚染に起因する仕上げの不良、運転者の操作不良や酷使、構成部品のアライメント・張り・調整・高度補正の不良、雪・水・土埃・その他の異物の侵入/汚染、不適切な整備、構成部品の改造、アフターマーケットまたは未承認の構成部品・アクセサリ・付加物、未承認の修理、保証期間経過後の修理、無認可の修理工場による修理に起因する損害または不具合については、本保証の対象外とします。

酷使、事故、火災など、材料または製造工程の不備以外の原因による損害または不具合は本保証の対象外とし、消耗品、一般的に摩耗する部品、および設計上の意図から外れる摩擦面・応力・環境条件・汚染にさらされる下記の品目（ただし下記に限定されません）には保証を提供しません。

- ホイールおよびタイヤ
- サスペンション構成部品
- ブレーキ構成部品
- シート構成部品
- クラッチおよび構成部品
- ステアリング構成部品
- バッテリー
- 電球/シールドビームライト
- フィルター類
- 潤滑油
- ブッシュ
- シーラント
- クーラント
- ベアリング
- 塗装面および塗装以外の仕上げ面
- フューエルインジェクター/スロットルボディ構成部品
- エンジン構成部品
- ドライブベルト
- 油圧系統構成部品および作動油
- サーキットブレーカー/ヒューズ
- 電子部品
- スパークプラグ

---

## 潤滑油およびフルード類

1. 複数ブランドオイルの混合使用、または推奨品以外のオイルの使用は、エンジン破損の原因になることがあります。インディアンモーターサイクルの車両にはインディアンモーターサイクル用エンジンオイルを使用してください。
2. 推奨品以外の油脂類またはフルード類使用に起因する破損または故障は、保証対象外です。

本保証は、不具合発生に伴って発生する走行距離増加、交通費、宿泊費、食費、各種送料、車両引上げ配送費用、代車費用、車両使用不能に伴う損失、利益損失、休暇または個人的時間損失を含む個人的損失、個人的費用には適用いたしません。

インディアンモーターサイクルとして本保証を適用する場合の対応措置は、不具合のある材料、部品の交換、または車両の修理に限るものとします。本保証を適用する場合は、いかなるお客様に対しても、本書に記載された対応措置が唯一有効なものです。インディアンモーターサイクルは、いかなるお客様に対しても、明示的保証、黙示的保証、その他の契約、過失や不法行為などのいずれに起因するものであれ、あらゆる種類の偶発的損害、結果損害、および特別な損害の賠償責任を負わないものとします。この結果損害、偶発的損害、および特別な損害の免責は、本保証による対応措置が、その本来の目的を果たさなかったと判明した場合も、その事実とは関わりなく存続するものとします。

特定目的への適合性特定の黙示的保証は、この条件付き保証に含まれません。その他の黙示的保証（商品性についての黙示的保証を含みますが、それに限定されません）は、上記の保証期間2年間に限り存続します。インディアンモーターサイクルは、本書に記載されていない明示的保証はすべて免責事項とします。一部の国では、偶発的損害または結果損害の免責または制限が許されていないか、黙示的保証の持続期間の制限ができないため、適用される国の法規に適合する限り、上記制限が適用されません。

### 保証修理を受けるには

お使いの車両に保証修理が必要な場合、インディアンモーターサイクル正規販売店に車両をお持ちください。保証修理を依頼する場合、正規販売店に保証登録書を提示しなければなりません。(正規販売店への往復交通費、車両輸送費用はお客様がご負担ください)。インディアンモーターサイクルは、販売を担当した正規販売店への持ち込みをおすすめしますが、保証修理はインディアンモーターサイクル正規販売店であればどちらでも実施できます。

#### モーターサイクルを購入した国内での場合：

保証修理またはサービスブリテンによる修理は、インディアンモーターサイクル正規販売店で実施しなければなりません。モーターサイクルを購入した国内で転居した場合や、出先での場合は、インディアンモーターサイクル正規販売店であればどちらの店舗でも保証修理またはサービスブリテンによる修理を依頼できます。

#### モーターサイクルを購入した国の国外での場合：

モーターサイクルを購入した国の国外で一時的に移動中の場合は、インディアンモーターサイクル正規代理店に持ち込まなければなりません。この場合、整備を担当する正規販売店に対して、お客様ご住所の証明として、車両を販売した正規販売店の販売地域である国が発行した写真付き身分証明書を提示しなければなりません。ご住所の確認後、整備担当販売店に対して保証修理の実施が許可されます。

#### 転居した場合：

国外へ転居する場合、実際の転居前に、インディアンモーターサイクルカスタマーアシスタンスと、転居先の国の税関当局に必ず連絡してください。車両輸入の規則は、国によって大きく異なります。保証を引き続き有効な状態にするために、転居関係書類をインディアンモーターサイクルに対して提示していただく場合があります。また、転居先の国での車両登録のため、インディアンモーターサイクル発行の書類を新たに取得しなければならない場合もあります。保証書を有効な状態に保ち、お使いの車両に関する情報や通知を確実に受け取れるようにするため、実際の転居後ただちに、転居先の国のインディアンモーターサイクル正規販売店での保証登録手続きが必要です。

#### 個人売買の場合：

新車販売時の国以外の国で車両を維持、使用するために、インディアンモーターサイクルを個人売買で購入した場合は、保証書の内容すべてが適用外となります。ただし、上記に関わりなく、お使いの車両に関する情報や通知を確実に受け取れるようにするために、自国内のインディアンモーターサイクル正規販売店に、お客様の氏名と住所で車両を登録することが必要です。



## アメリカ以外へ輸出された車両について

法律により特に要求されている場合を除き、輸出車両が該当輸出先の正規販売店に認可された販売地域以外の国で販売された場合、保証またはサービスブリテンは適用されません。この方針は、インディアンモーターサイクルから第三国へ輸出の許可を受けた車両については適用しません。正規販売店が第三国への輸出許可を出すことはできません。輸出車両の保証またはサービスブリテンについてご質問がある場合は、正規販売店におたずねください。この方針は、車両を販売した正規代理店が許可を受けている営業地域外の国で勤務している政府職員または軍属名義の登録車両には適用されません。この方針は、セーフティブリテン（リコール）については適用しません。

## 注記

お持ちの車両が国外で購入したものである場合、上記手続きに従っていないと、当該車両について保証またはサービスブリテン（セーフティブリテンを除く）が適用されなくなります。当該車両が購入された国以外の国で勤務している政府職員または軍属名義登録車両の場合、本条件付き保証が継続適用されます。

保証適用に関して問題が発生した場合は、正規販売店にご相談ください。正規販売店は保証適用に関してインディアンモーターサイクルの支援を受け解決を図ります。

この保証書は、お客様に特定の法的権利を提供します。また、お客様は州、国により異なる権利を保有する場合があります。上記の条項のいずれかが、連邦、州、地域の法により無効である場合も、それ以外の保証条項は有効性を維持します。

お問合せは、インディアンモーターサイクル正規販売店にご連絡ください：

アメリカ合衆国およびカナダ：1-877-204-3697

フランス語：1-800-268-6334

### モーターサイクル騒音規定

騒音対策装置の改造は禁じられています。下記のいずれかの行為またはその結果は、道路運送車両法に定める保安基準で禁じられています：

- 整備、修理、または交換を目的とするものを除き、誰によるものであっても、顧客へ販売または使用者への納車前もしくは使用過程で行われる騒音抑制を目的とした新車時に組み込まれた装置、構造の取り外しまたは無効化
- 誰によるものであれ、上記の装置または構造を取り外すか無効化した後の車両の使用

改造と見なされる行為には次があります：

- マフラー、バツフル、ヘッダーパイプ、またはその他排気ガスを伝導する部品の取り外しまたは穴開け
- 吸気系統のいずれかの部分の取り外しまたは穴開け。
- 適切な整備を行っていない場合。
- 車両の可動部品のいずれか、または排気系統か吸気系統の部品をメーカー指定品以外の部品に交換。

使用中にモーターサイクルの騒音が大きく増大した場合、騒音対策装置の修理または交換のため点検をしなければなりません。これを怠ると、所有者が国内法および地方条例による罰則の対象になることがあります。

### 騒音対策装置保証

インディアンモーターサイクルは、新車販売時点において適用される該当保安基準、および騒音規制のすべてに適合していることを保証します。この保証は、再販以外の目的でこの排気系統の装置を購入した最初の人物およびその後全ての購入者に拡大適用されます。

保証修理の依頼先は下記のとおりです：

- インディアンモーターサイクル正規販売店
- *INDIAN MOTORCYCLE, 2100 Highway 55, Medina, MN 55340* アメリカ

## 排気ガス浄化装置保証

### INDIAN MOTORCYCLE COMPANY - 排気ガス浄化装置保証

#### お客様の保証上の権利と義務

カリフォルニア州大気資源局およびインディアンモーターサイクルは、2015年型以降のインディアン製モーターサイクルの排出ガス浄化装置保証についてご説明いたします。カリフォルニア州においては、新車のエンジン付き車両には、同州の厳しいアンチスモッグ基準を満たす設計、製造、装備を施さなければなりません。インディアンモーターサイクルは、お使いのモーターサイクルについて、酷使、不作為、または整備不良がない限り、下記の期間において排出ガス浄化装置の保証を提供しなければなりません。排出ガス浄化装置には、燃料噴射装置、点火装置、触媒コンバーター、およびエンジンコンピューターなどの部品が含まれています。また、ホース、ベルト、継手、およびその他の排気関連アセンブリーも含まれます。保証対象となる状態が判明した場合は、インディアンモーターサイクルがお使いのモーターサイクルを無償で修理します。これには、診断、部品、および作業工賃が含まれます。

#### メーカーの保証範囲

クラスIIIモーターサイクル ( 280cc以上 ) : 5年間または30,000km ( 18,641マイル ) のいずれか早く到達した方まで

お使いのモーターサイクルの排気ガス関連部分に不具合がある場合、その部分はインディアンモーターサイクルが修理または交換します。これは、排気ガス浄化装置故障の保証です。

#### メーカーの保証範囲 ( 韓国 )

クラスIIIモーターサイクル ( 280cc以上 ) : 2年間または35,000km ( 21,747マイル ) のいずれか早く到達した方まで。

お使いのモーターサイクルの排気ガス関連部分に不具合がある場合、その部分はインディアンモーターサイクルが修理または交換します。これは、排気ガス浄化装置故障の保証です。

### 保証に関する車両オーナーの義務

お客様は車両オーナーとして、取扱説明書記載の必須整備を実施する責任があります。インディアンモーターサイクルは、所有車両の整備に関する領収書を全て保存するようお勧めしていますが、領収書の不備または定期点検の一部未実施だけを理由として、保証を全面的に拒否することはできません。車両に問題発生後、迅速に車両をインディアンモーターサイクル正規販売店に入庫するのはお客様の義務です。保証修理は、30日間を超えない合理的な期間内に完了する必要があります。お客様は、車両オーナーとして不適切な使用、車両放置、不適切な整備、および未承認の改造により、車両または部品に不具合が生じた場合、インディアンモーターサイクルが保証適用を拒否する可能性があることをご承知おきください。

保証に伴うお客様の権利と義務についてご質問がある場合は、インディアンモーターサイクル正規販売店にご連絡ください。

インディアンモーターサイクルは、保安灯火を標準装備する、公道走行用として適法な2015年型以降のインディアンモーターサイクルについて、下記を保証します：

- A. 新車販売時点において、米国環境保護局およびカリフォルニア州大気資源局から適用される規則すべてに準拠して設計・製造され、装備が施されていること
- B. 新車納車日から5年間または、エンジン排気量170cc未満のモーターサイクルの場合12,000km ( 7,456マイル )、エンジン排気量170cc以上280cc未満のモーターサイクルの場合18,000km ( 11,185マイル )、エンジン排気量280cc以上のモーターサイクルの場合30,000km ( 18,641マイル ) のいずれか早く到達した方まで、米国環境保護局またはカリフォルニア州大気資源局から適用される規則のすべてについて、基準値超過の原因になるような材料および製造工程の不具合がないこと。

## I.保証範囲

保証対象の不具合は、アメリカ合衆国内に所在し、空気浄化法および米国政府環境保護局ならびにカリフォルニア州大気資源局の適用規則を遵守しているインディアンモーターサイクル正規代理店において、慣習上通常の営業時間内に補修するものとします。保証修理により交換した部品は、インディアンモーターサイクルの所有物となります。

米国カリフォルニア州内に限り、排気ガス関連の保証対象部品は、カリフォルニア州排気ガス関連保証部品リストに特に定められています。上記の保証対象部品は次のとおりです。キャブレターとその内部部品、インテークマニホールド、燃料タンク、燃料噴射システム、点火進角機構、クランクケースブリーザー、エアカットオフバルブ、燃料蒸発ガス排出抑制装置付き車両の燃料タンクキャップ、オイルフィルターキャップ、ラジエーターキャップ、燃料/蒸気セパレーター、キャニスター、イグニッションナイター、ブレーカーガバナ、イグニッションコイル、イグニッションケーブル、点火ポイント、コンデンサー、スパークプラグ（初回定期交換前に発生した不具合に限り）、および上記各部品に直接使用するホース、クランプ、継手、ならびにチューブ。保証関連部品は車種ごとに異なるため、上記部品がすべて装着されていない車種や、機能的に同等な別の部品を装着している車種もあります。米国カリフォルニア州内に限り、同州行政法典の規定により、排気ガス浄化装置の緊急修理は、インディアンモーターサイクル正規販売店以外で実施することができます。この場合の緊急事態は、インディアンモーターサイクル正規販売店が合理的な理由で利用できない場合、部品が30日以内に入手できない場合、または修理が30日以内に完了しない場合です。緊急修理においては、どのような交換部品も使用可能です。インディアンモーターサイクルは、診断に要するものを含めた修理費用として、交換対象保証部品のインディアンモーターサイクルによる提示価格を超えない範囲の部品代と、その保証修理に対してインディアンモーターサイクルが認める工数と地域的に適切な時間工賃に準じた作業料を支払います。払い戻しを受けるため、お客様が領収証と故障した部品を保管しておく必要が生じる場合があります。

### II. 制限事項

排出ガス浄化装置保証は、下記については適用しません：

A. 下記の事由のいずれかまたは複数により必要となった修理または交換：

- 事故
- 不適切な使用方法
- 不適切に実施された修理または交換作業
- インディアンモーターサイクルに適合せず、性能に悪影響をおよぼす交換用部品またはアクセサリーの使用
- 各種競技または競技関連イベントでの使用。

B. 点検、部品交換、およびその他の作業と、整備に伴い必要となる調整。

C. オドメーターの走行距離が改ざんされており、実際の走行距離が容易に判定できないモーターサイクル。

---

### III. 免責条項

- A. この排出ガス浄化装置保証によるインディアンモーターサイクルの保証責任は、インディアンモーターサイクル正規販売店がその営業場所において、慣習上、通常の営業時間内に実施する、材料または製造工程の不具合の補修に限定されます。この保証は、モーターサイクルの使用に関わる不利益もしくは損失、またはインディアンモーターサイクル正規販売店との間のモーターサイクル輸送による不利益および損失については補填しません。インディアンモーターサイクルは、いかなる目的でのインディアンモーターサイクル車両の販売、使用、もしくは使用不能に関連して直接、間接、偶発的、または結果的に生ずる費用、損失または損害について、いかなる賠償責任も負わないものとします。一部の国では、付带的損害または結果損害の免責または制限を認められていないため、その場合は上記制限が適用されません。
- B. 本書に特に記載されたもの以外に、インディアンモーターサイクルが提供する排気ガス浄化装置の明示的な保証はありません。商品性または特定目的適合性の保証を含め、法に定める排出ガス浄化装置保証は、本書記載の排出ガス浄化装置の明示的保証条件に制限されます。上述の内容は、インディアンモーターサイクルが提供する唯一の有効な保証です。一部の国においては、黙示的保証の期間制限が認められていないため、上記の免責条項は適用されません。
- C. このインディアンモーターサイクル排出ガス浄化装置限定保証は、いかなるディーラーも内容の修正を許可されていません。

### IV. 法的権利

この保証書は、お客様に特定の法的権利を提供します。また、お客様は州、地域により異なる権利を保有する場合があります。

## 保証

---

Ⅺ本保証は、インディアンモーターサイクル条件付き保証に追加するものです。

### Ⅺ.補足情報

整備または修理を実施する際、性能と耐久性において同等の非純正交換部品を使用することができます。しかし、インディアンモーターサイクルはこの種の非純正部品について責任は負いかねます。必須点検整備をすべて実施することは、オーナーの責任です。必須点検整備は、必ずインディアンモーターサイクル正規販売店で実施してください。保証期間は、初度登録日を始期とします。

INDIAN MOTORCYCLE

2100 Highway 55

Medina, MN 55340 アメリカ

宛先：Warranty Department (保証部門)



## 13 CCR § 2036の規定によりカリフォルニア州において義務づけられた排出関連部品保証の実施方法

1. ライダーズマニュアルに規定された定期交換の対象ではない保証対象部品は、その保証期間中の保証が義務づけられています。その種の部品が保証期間内に故障した場合、インディアンモーターサイクルは、下記の副条項(4)に従って修理または交換しなければなりません。その種の部品が保証により修理または交換された場合も、残る保証期間中は保証が引き続き有効です。
2. ライダーズマニュアルで定期点検のみが規定されている保証対象部品は、その保証期間中の保証が義務づけられています。ライダーズマニュアルなどの取扱説明書に「必要に応じて修理または交換する」と明記されている場合も、保障対象期間は短縮されないものとします。保証により修理または交換されたその種の部品は、残る保証期間の間、保証を受けるものとします。
3. ライダーズマニュアルに規定された定期交換の対象である保証対象部品は、初回の定期交換の実施前に限り、その保証期間または保証走行距離のいずれか早く達した方までの保証が義務づけられています。その種の部品が初回定期交換時期以前に故障した場合、インディアンモーターサイクルは、下記の副条項(4)に従って修理または交換しなければなりません。保証により修理または交換されたその種の部品は、初回定期交換時期に達していない場合、残る保証期間について保証を受けるものとします。
4. 保証修理実施指定店は、本条項の保証規定による保証部品の修理または交換をモーターサイクルのオーナーに費用を請求せずに実施します。ただし、合理的な理由によりモーターサイクルオーナーが保証部品を入手できないか保証修理実施指定店を利用できないような緊急の場合を除きます。緊急時の修理は、利用可能な整備施設やオーナー自身により、何らかの交換部品を使用して実施することができます。インディアンモーターサイクルは、診断料金を含め、上記の緊急時の修理または部品交換の費用を払い戻します。ただし、支払額は、当該保証部品についてインディアンモーターサイクルが提示している小売価格、および当該保証修理についてインディアンモーターサイクルが規定する工数と地域の適切な時間給から算出した技術料の合計額を上限とします。緊急時の保証対象修理の払い戻しを受けるために、場合によっては、お客様が領収証と故障部品を適切に保管しておく必要があります。
5. 保証整備または保証修理は、上記副条項(4)の内容に妨げられることなく、対象モーターサイクルの整備を行う営業権を取得したインディアンモーターサイクル正規販売店すべてで提供されなければなりません。
6. 保証対象部品が実際に故障していると判定するために必要な診断作業については、当該作業が保証修理実施指定店で実施されるかぎり、技術料がお客様に請求されることはありません。
7. インディアンモーターサイクルは、保証対象部品の保証対象の故障により、付近の車両部品に生じた損害について法的責任を負います。

## 保証

---

8. インディアンモーターサイクルは、当該モーターサイクルの保証期間を通じて、保証部品の想定需要を満たすのに十分な数量を供給します。修理のためモーターサイクルが保証修理実施指定店に入庫してから30日を超えない合理的な期間内に上記部品または構成部品が供給不足により入手できない場合、副条項(4)に関連する緊急事態とするものとします。
9. 整備または修理は、代替部品を使用して実施することができません。お客様に料金を請求しない保証修理においては、インディアンモーターサイクルが指定する代替部品を使用できます。上記の代替部品の使用によりインディアンモーターサイクルの補償義務が減免されることはありません。ただし、保証対象部品ではない代替部品(副条項(7)に規定されたものを除く)の修理または交換について、インディアンモーターサイクルが本項の規定による義務を負うことはありません。
10. 増設部品または改造部品は、カリフォルニア州大気資源局指定のカリフォルニア州自動車法第27156条適用除外品である場合、モーターサイクルに使用できます。そのような使用自体が、本項に従って実行される保証請求を否認する理由になることはありません。インディアンモーターサイクルが、本項により、増設部品または改造部品の使用により生じた保証部品の故障を保証する責任を負うことはありません。

## 除外事項

1. インディアンモーターサイクルが、当該車両に酷使、保守管理の不履行、または不適切な保守管理のいずれかがあったことを実証し、また、そのような酷使、保守管理の不履行、または不適切な保守管理が当該保証部品の修理または交換の必要性を生じさせた直接の原因であったことを証明した場合、そうでなければ上記保証の対象であったはずの保証部品の修理または交換は、その種の保証対象から除外されるものとします。





アクセサリ	20	再開	100	右スイッチ	32
アンチロックブレーキシステム (ABS)	71	加速	100	左スイッチ	32
アンチロックブレーキシステムの反応	22	減速	100	スイングアーム/リアアクスルの点検	132
インストールメントパネル	41, 43, 54	速度設定	100	ステアリングヘッドの点検	133
スピードメーター	43	クルーズコントロールスイッチ	35	スパークプラグ	149
インフォテインメントのお手入れ	171	げっ歯類動物(ネズミなど)	172	スロットルグリップ	60
ウインカーの交換	155	コンソール	31	スロットルグリップの点検	138
ウインドシールドのお手入れ	70, 170	コントロールパネル	46	セレクトスイッチ	48
ウインドシールドの取外し	70	サービス情報	7	タイヤ	81, 147
エアフィルター	123	サイドカバー	150	タイヤの残り溝深さ	82, 148
エンジンオイル/オイルフィルターの 交換	121	サイドスタンド	69	タイヤの状態	148
エンジンオイル量	80	サイドスタンドの給油	139	タイヤ交換	147
エンジンキルスイッチ	35	サスペンションの点検	133	タイヤ空気圧	148
エンジンの保護	172	サドルバッグ	66	タイヤ空気圧の調整	172
エンジンの慣らし運転	89	サドルバッグおよびその他の収納部	20	タイヤ空気圧モニターシステム	62
エンジン停止	98	サドルバッグロックスイッチ(装備車 の場合)	39	タイヤ空気圧表	148
エンジン圧縮テスト	163	シートスイッチ	40	タコメーター	43
エンジン始動	92	シートの取り付け	152	つや消しクリアコートのお手入れ	170
エンジン番号	8	シートの取り外し	151	テールランプ交換	155
オーディオコントロールスイッチ	38	シートヒーター温度レベル設定(装備 車の場合)	54	デバイス適合証明書	9
オーナーズマニュアルについて	15	シフトペダル	61	ドライブベルト	
キーフォブのバッテリー寿命	160	ショックプリロードの調整	131	アライメント	127
キーレスイグニッション	39	シリンダー作動停止	44	調整	127
キアチェンジ	94	スイッチ	32-33, 35-36, 38-40	トラクションコントロール	51
推奨シフトポイント	97	イグニッションスイッチ	34	トラブルシューティング	165-167
クーラントの補充	125	ウインカー	37	トランク	63
クラッチレバー	61	ウインドシールドスイッチ	36	トリガースイッチ	48
クルーズコントロール	99	ハザードスイッチ	37	ナビゲーション	46
クルーズコントロール、キャンセル	100	ホーンスイッチ	36	バックミラー	70
クルーズコントロールのヒント	99	スイッチの配置		パッセンジャーの乗車	19
				バッテリー	155
				取り付け	157

取り外し	156	ボルト・ナットの点検	164	保管、駐車、およびカバー	173
バッテリーのお手入れ、保管	172	ミスファイア（失火）の検出	59	保管中のメンテナンス	172
バッテリーの充電とメンテナンス	158	メディアスイッチ	47	保管場所の準備	171
バッテリー充電ポート	59	モーターサイクルのリフトアップ	164	保管後の再使用	173
ヒートッドグリップの設定	54	モーターサイクルの洗車	169	保証	187
ヒューズ交換	160	モーターサイクルの清掃と保護	172	保証情報	7
フォークオイル	185	モーターサイクルの輸送	23	停止中の変速	95
フォブバッテリーの廃棄	160	モーターサイクルの駐車	21	光沢塗装面のお手入れ	170
ブレーキ	70	モーターサイクル騒音規定	192	冷却水量の点検	125
フロントブレーキレバー	72	ライダー画面	46	冷却系統	124
リアブレーキペダル	72	ライドコマンド	44	切替スイッチ	33
ブレーキディスク点検/清掃	144	ソフトウェアアップデート	56	加速	98
ブレーキパッド	145	ボタン	45	安全な運転方法	15
ブレーキフルード	185	オーディオ	47	モーターサイクルの走行に伴う危険要 因	15
ブレーキフルードの安全対策	141	電話	47	下記の安全のための一般的な運転方法に 従ってください	16
ブレーキホース/接続部	141	設定	50	安全のための点検整備	22
ブレーキランプ交換	155	ライドコマンド画面		安全ラベルとその場所	
ブレーキング	97	無線アップデート	56	シロック空気圧警告	27
フロントフォークの点検	133	ライドモード	49	ハイウェイバー警告	25
フロントブレーキパッドの点検	146	ランク、取外し	63	ライダーへの警告/燃料推奨事項	26
フロントブレーキフルード	143	リアドライブベルトの状態	126	安全上の不具合の報告	14
フロントブレーキレバー	143	リアドライブベルト清掃	126	安全上の不具合の報告（カナダ）	14
フロントホイールの点検	146	リアドライブベルト状態確認と交換基 準	126	安全情報ラベル	
ヘッドライト	60	リアブレーキパッドの点検	146	ウィンドシールド警告	28
光軸点検	153	リアブレーキフルード	142	トランク積載量制限警告	28
ヘッドライトディマースイッチ	36	リアブレーキペダル	141	排出ガス規制適合情報（VECI）および騒 音規制適合情報（NECI）	25
ヘッドライト光軸調整	154	ロワーフェアリング	62	積載量制限警告	28
ベルト		ワイヤー式クラッチケーブル注油	140	車台番号（VIN）	24
アライメント	127	ワイヤー式クラッチレバーのあそび	139	安全表示	4
調整	127	ワイヤー式クラッチレバーの給油	140		
ホイールのアライメント	146	交換部品	103		
ホイールの点検	146				



**E**

E-プリロード ..... 52, 68

**U**

USBポート .....57





最寄りの正規販売店は、  
[www.indianmotorcycle.com](http://www.indianmotorcycle.com)  
に記載されています。

**INDIAN MOTORCYCLE**  
2100 Highway 55  
Medina, MN 55340 アメリカ  
電話: 1-877-204-3697  
フランス語: 1-800-268-6334

部品番号9941336-ja改訂01版  
日本にて印刷

